

REVISIONS				
REV	DATE	DESCRIPTION	BY	APPV
E1	15MAY2012	REVISED PER ECO-12-009124	DD	RL
E2	23OCT2014	REVISED PER ECO-14-016022	DD	RL

KEYING OPTIONS (SHOWN WITH CPA)

KEYING OPTION: A

SCALE 2:1

KEYING OPTION: B

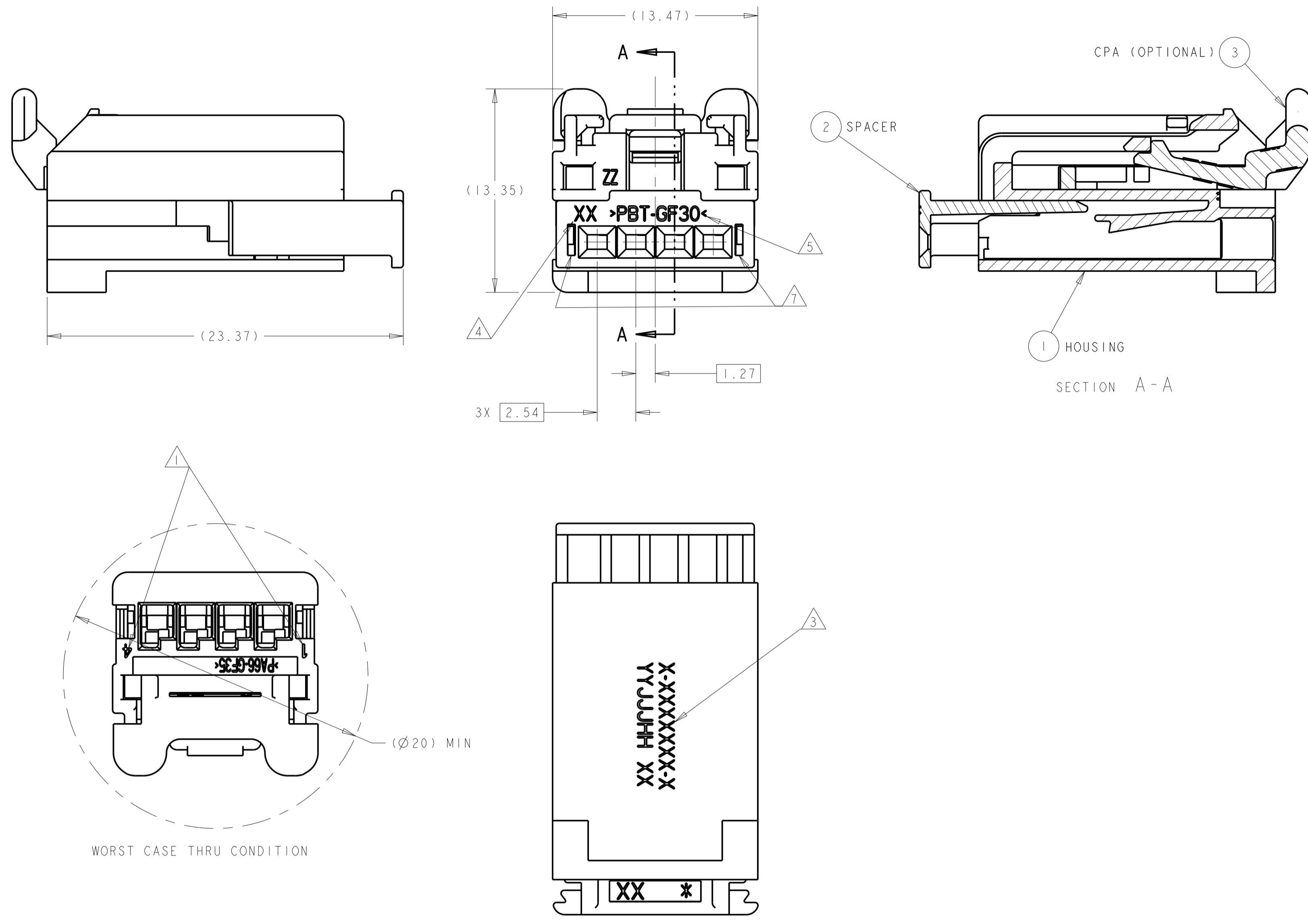
SCALE 2:1

KEYING OPTION: C

SCALE 2:1

KEYING OPTION: D

SCALE 2:1



- 1. CIRCUIT IDENTIFICATION NUMBERS, LOCATED AS SHOWN.
- 2. SPACER AND CPA ARE SHIPPED IN PRE-ASSEMBLED POSITION.
- 3. PART NUMBER, DATE CODE AND WORK CENTER LOCATION.
- 4. CAVITY ID.
- 5. MATERIAL IDENTIFICATION.
- 6. PACKING: CONNECTOR ASSEMBLIES BULK PACKAGED IN CARDBOARD BOX.
- 7. OPTIONAL SLOTS FOR MOLD CONSTRUCTION.
- 8. 45° LEAD IN ANGLE OPTIONAL TYPICAL FOR ALL KEYS.
- 9. SPACER IS SHIPPED IN PRE-LOADED POSITION. SOME SPACERS MAY BECOME FULLY SEATED DURING SHIPPING. USE TE INSTRUCTION SHEET 408-10104 TO REPOSITION SPACER BACK TO IT'S PRE-LOADED POSITION.
- 10. REFER TO TE INSTRUCTION SHEET 408-8599 FOR PROPER CONTACT ASSEMBLY/DISASSEMBLY AND CONNECTOR MATING/UN-MATING PROCEDURE.

PARTS LIST									
QTY REQ'D PER ASSY	DESCRIPTION	MATERIAL	COLOR	ITEM NO					
1	CPA	>PBT-GF20<	RED	3					
1	SPACER	>PBT-GF30<	RED	2					
1	HOUSING; KEY D	>PA66-GF35<	BLACK	1					
-	HOUSING; KEY C	>PA66-GF35<	BLACK						
-	HOUSING; KEY B	>PA66-GF35<	BLACK						
-	HOUSING; KEY A	>PA66-GF35<	BLACK						

THIS DRAWING IS A CONTROLLED DOCUMENT. OWN: R. VESTAL 13DEC2006. CHK: D. STRAUSSER 13DEC2006. APVD: D. STRAUSSER 13DEC2006.

DIMENSIONS: mm. TOLERANCES UNLESS OTHERWISE SPECIFIED: 0 PLC ±, 1 PLC ±, 2 PLC ±, 3 PLC ±, 4 PLC ±, ANGLES ±.

MATERIAL: SEE TABLE. FINISH: -.

WEIGHT: -. CUSTOMER DRAWING.

TE Connectivity

1X4 POSITION, GET FEMALE CONNECTOR UNSEALED ASSEMBLY

SIZE: A100779. CAGE CODE: 1456983. DRAWING NO: 1456983-1. SCALE: 5:1. SHEET 1 OF 1. REV: E2.

## Данный компонент на территории Российской Федерации

### Вы можете приобрести в компании MosChip.

Для оперативного оформления запроса Вам необходимо перейти по данной ссылке:

<http://moschip.ru/get-element>

Вы можете разместить у нас заказ для любого Вашего проекта, будь то серийное производство или разработка единичного прибора.

В нашем ассортименте представлены ведущие мировые производители активных и пассивных электронных компонентов.

Нашей специализацией является поставка электронной компонентной базы двойного назначения, продукции таких производителей как XILINX, Intel (ex.ALTERA), Vicor, Microchip, Texas Instruments, Analog Devices, Mini-Circuits, Amphenol, Glenair.

Сотрудничество с глобальными дистрибьюторами электронных компонентов, предоставляет возможность заказывать и получать с международных складов практически любой перечень компонентов в оптимальные для Вас сроки.

На всех этапах разработки и производства наши партнеры могут получить квалифицированную поддержку опытных инженеров.

Система менеджмента качества компании отвечает требованиям в соответствии с ГОСТ Р ИСО 9001, ГОСТ РВ 0015-002 и ЭС РД 009

### Офис по работе с юридическими лицами:

105318, г.Москва, ул.Щербаковская д.3, офис 1107, 1118, ДЦ «Щербаковский»

Телефон: +7 495 668-12-70 (многоканальный)

Факс: +7 495 668-12-70 (доб.304)

E-mail: [info@moschip.ru](mailto:info@moschip.ru)

Skype отдела продаж:

moschip.ru

moschip.ru\_4

moschip.ru\_6

moschip.ru\_9