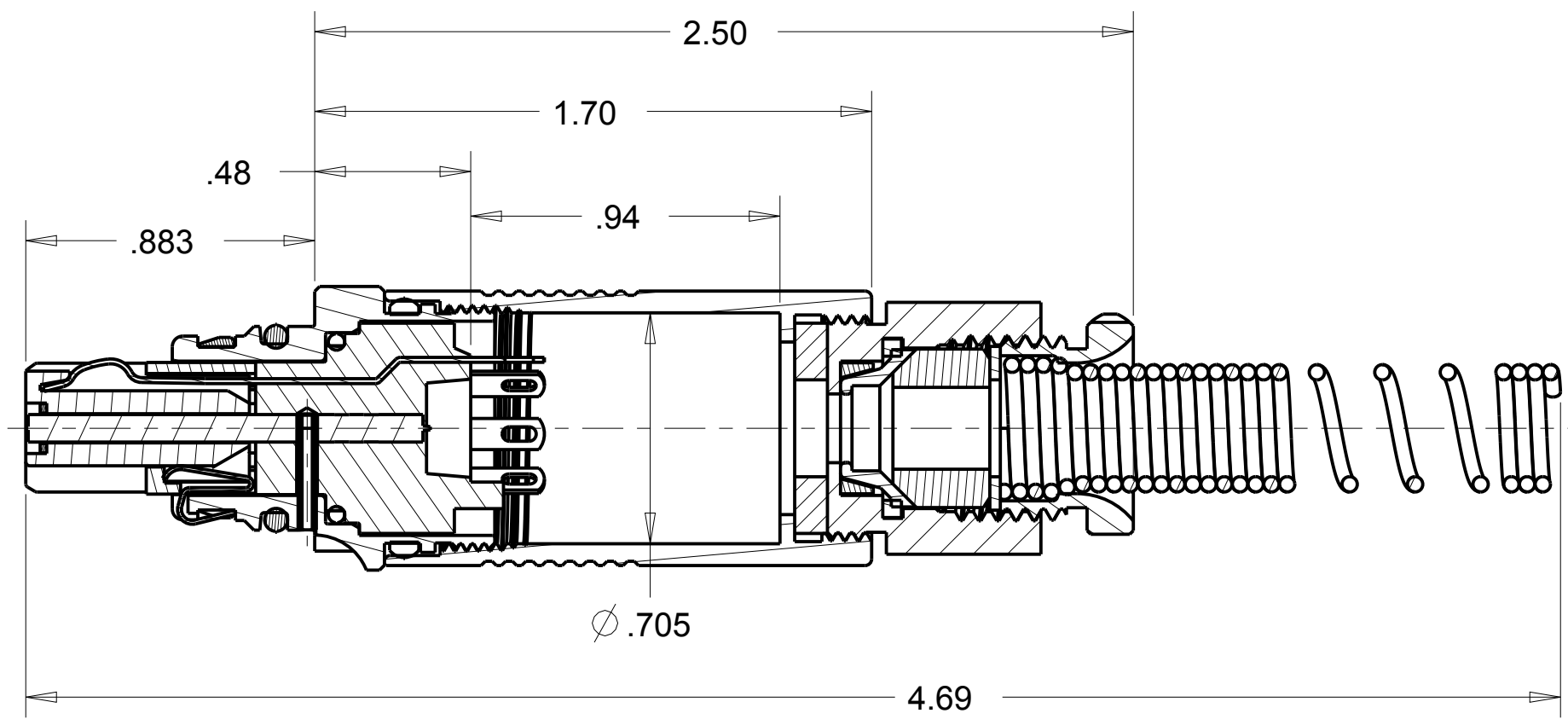
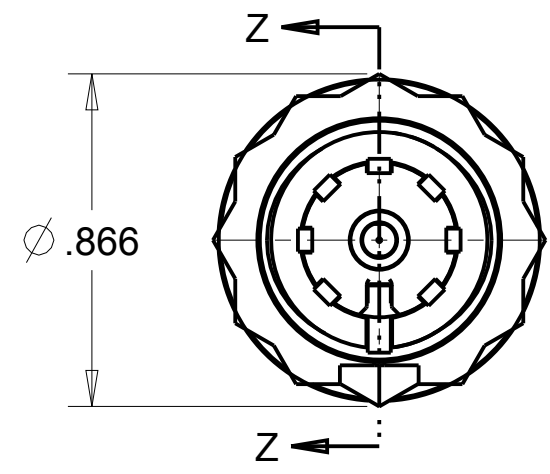
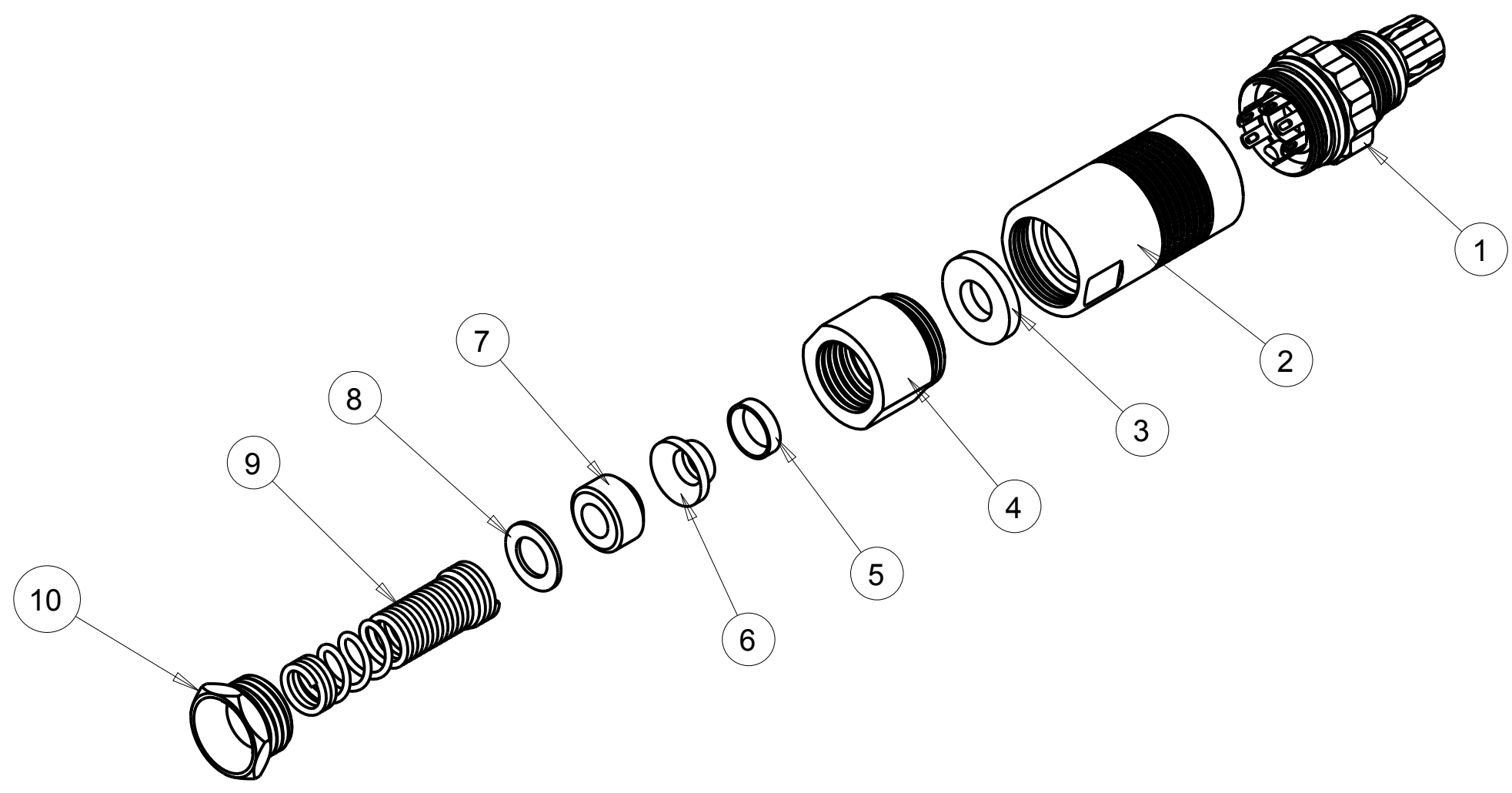


ITEM #	PART #	QTY	DESCRIPTION
1	AP-107BRS-1	1	PLUG ASSEMBLY
2	AP-107BRSB-01	1	SHELL
3	AP-116-3	1	WASHER, RUBBER
4	AP-136-8	1	NUT ADAPTER, BRASS, BLACK CHROME
5	AP-136-6	1	CLAMP SHIELD OUTER
6	AP-136-5	1	CLAMP SHIELD INNER
7	AP-116-8	1	BUSHING, RUBBER
8	AP-116-2	1	WASHER, STAINLESS STEEL
9	AP-116-4	1	SPRING, STAINLESS STEEL
10	AP-116-6	1	STUD, ALUM ANODIZED

C AP-107BRSB



SECTION Z-Z

THIS DOCUMENT CONTAINS PROPRIETARY INFORMATION OF NEXUS, INCORPORATED AND SUCH INFORMATION MAY NOT BE DISCLOSED TO OTHERS FOR ANY PURPOSE OR USED FOR ANY PURPOSE WITHOUT THE WRITTEN CONSENT OF NEXUS.

				DWN. BY	HR	DATE	Apr-30-12	MATERIAL			
				CHECKED BY		DATE		FINISH			
				APPR. BY		DATE		WEIGHT	SCALE = 1.00 :1		
C	CHG: ITEM #4 MAT'L TO BRASS	202	6/9 2014	HR	UNLESS OTHERWISE SPECIFIED DIMENSIONS ARE IN INCHES & OR (mm)				TITLE 7-COND SHIELDED AUDIO PLUG PCB MTG, & SPG BEND RELIEF		
B	CHG ITEM #4 DESCRIPTION		5/3 2012	HR							
A	NEW RELEASE		4/30 2012	HR	TOLERANCES:				NEXUS STAMFORD, CONN		
				DECIMAL:				SIZE			
				±.XX(X.X) ±.XXX(X.XX) ±.XXXX(X.XXX)				C		DWG. NO.	
				±.01(0.3) ±.003(0.08) ±.0005(0.013)				DO NOT SCALE DWG.		SHEET 1 OF 1	
				FRACTION: ±X/XX ± 1/64				ANGLES: ±X ° ±.5 °		AP-107BRSB	

Данный компонент на территории Российской Федерации

Вы можете приобрести в компании MosChip.

Для оперативного оформления запроса Вам необходимо перейти по данной ссылке:

<http://moschip.ru/get-element>

Вы можете разместить у нас заказ для любого Вашего проекта, будь то серийное производство или разработка единичного прибора.

В нашем ассортименте представлены ведущие мировые производители активных и пассивных электронных компонентов.

Нашей специализацией является поставка электронной компонентной базы двойного назначения, продукции таких производителей как XILINX, Intel (ex.ALTERA), Vicor, Microchip, Texas Instruments, Analog Devices, Mini-Circuits, Amphenol, Glenair.

Сотрудничество с глобальными дистрибьюторами электронных компонентов, предоставляет возможность заказывать и получать с международных складов практически любой перечень компонентов в оптимальные для Вас сроки.

На всех этапах разработки и производства наши партнеры могут получить квалифицированную поддержку опытных инженеров.

Система менеджмента качества компании отвечает требованиям в соответствии с ГОСТ Р ИСО 9001, ГОСТ РВ 0015-002 и ЭС РД 009

Офис по работе с юридическими лицами:

105318, г.Москва, ул.Щербаковская д.3, офис 1107, 1118, ДЦ «Щербаковский»

Телефон: +7 495 668-12-70 (многоканальный)

Факс: +7 495 668-12-70 (доб.304)

E-mail: info@moschip.ru

Skype отдела продаж:

moschip.ru

moschip.ru_4

moschip.ru_6

moschip.ru_9