

K-Nr.: 24898  
 K-no.:

Wechselstromwandler / Current Transformer

 Datum: 19.08.2009  
 Date:

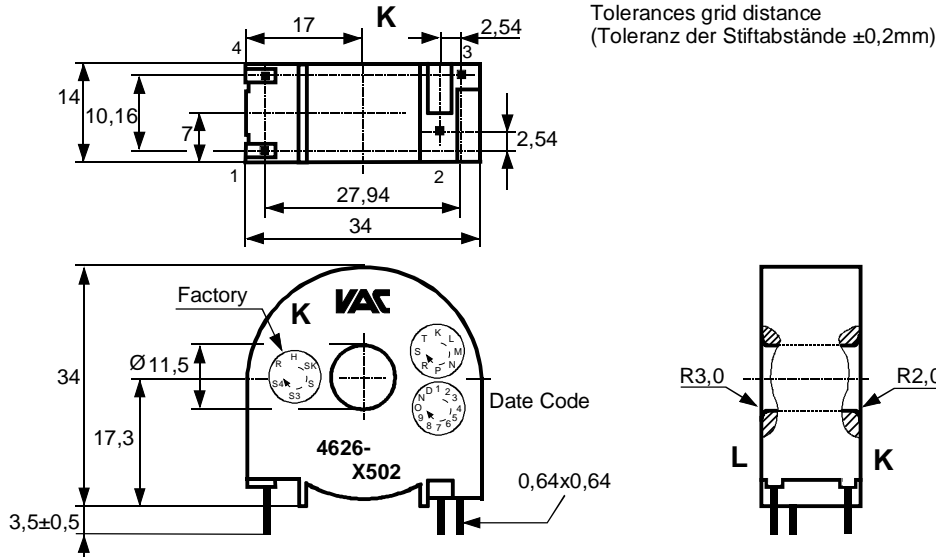
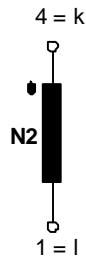
 Kunde: Typenelement / Standard Type  
 Customer

 Kd. Sach Nr.:  
 Customers part no.:

 Seite 1 von 2  
 Page of

 Maßbild (mm): Freimaßtoleranz DIN ISO 2768-c  
 Mechanical outline General tolerances

 Anschlüsse:  
 Connections:

 Leerstifte:  
 Unused pin(s)  
 2, 3

 Anschlußschema:  
 Schematic diagram

 $\ddot{u} = (1) : 2500$ 

 Betriebsdaten/Charakteristische Daten (Richtwerte):  
 Operational data/characteristic data (nominal values):

 $R_{Cu2} = 41,7 \Omega$   
 $I_N = 100 A$   
 $f = 50 Hz$   
 $R_B = 7,5 \Omega$ 

 Umgebungstemperatur/ambient temperature: -40°C ..+70°C  
 Lagertemperatur/storage temperature: -40°C...+85°C

 Prüfung: (V: 100%-Test; AQL...: DIN ISO 2859-Teil1)  
 Inspection

- 1) (AQL 1/S4) M3014:  $U_{p,eff} = 2,5 kV, 2 s,$  N2 gegen/to Durchsteckdorn ( $\varnothing 11,0mm$ )/currentwinding
- 2) (AQL 0,25) M3011/1  $L_2 \geq 102 H,$   $f = 50 Hz,$   $U_{AC,eff} = 280 mV$
- 3) (V) M3011/6 Sonderprüfung (Stromtrafoprüfgerät N4):  
 Special measuring (Current transformer measuring instrument N4):  
 Polarität / Übersetzungsverhältnis: Toleranz  $\pm 1\%$  ( $\pm 25 Wdg.$ )  
 Polarity / Turns ratio: Tolerance (+/- 25 turns)

 Siehe Seite 2  
 See page 2

 Weitere Vorschriften: Gehäusewerkstoff, Gießharz und Draht UL-gelistet  
 Applicable documents: Housing material, casting resin and wire UL - listed

Datum	Name	Index	Änderung
		81	

Hrsg.: KB-E editor	Bearb.: HL designer	KB-PM: Ert. check	freig.: Pe released
-----------------------	------------------------	----------------------	------------------------

**DATENBLATT / Specification****Sach Nr.: T60404-E4626-X502**  
Item no.:K-Nr.: 24898  
K-no.: Wechselstromwandler / Current Transformer  
Datum: 19.08.2009  
Date:Kunde: Typenelement / Standard Type  
Customer: Kd. Sach Nr.:  
Customers part no.: Seite 2 von 2  
Page ofPrüfung: (V: 100%-Test; AQL...: DIN ISO 2859-Teil1)  
Inspection4) (Fix 05) M3290: Lötbarkeitstest nach 1  
solderability test acc. 15) (AQL 1/S4) M3200: Mechanische Prüfung  
Mechanical testTypprüfung:  
Type test:1) M3014:  $U_{p,eff} = 2,5 \text{ kV}$ , 1 min , N2 gegen/to Durchsteckdorn ( $\varnothing 9,0\text{mm}$ )/currentwindingMessungen nach Temperaturangleich der Prüflinge an Raumtemperatur  
Measurements after temperature balance of the test samples at room temperatureBemerkung:  
Remark:

- 1) Dieses Produkt ist durch eines oder mehrere Patente geschützt, u.a/  
This product is protected by one or more patents, including  
US 6663815, EP 1105893; US 6507262, EP 1131830, KOR 606515
- 2) Das Bauelement besitzt nur eine eingeschränkte Beständigkeit gegen Alkohole und ähnliche Reinigungsmittel.  
Bei Waschprozessen empfehlen wir die Durchführung von eigenen Tests.  
The resistance to alcohols and similar detergents of the component is restricted.  
When performing washing procedures own tests are recommended.

Hrsg.: KB-E  
editorBearb: HL  
designerKB-PM: Ert.  
checkfreig.: Pe  
released

## Данный компонент на территории Российской Федерации

### Вы можете приобрести в компании MosChip.

Для оперативного оформления запроса Вам необходимо перейти по данной ссылке:

<http://moschip.ru/get-element>

Вы можете разместить у нас заказ для любого Вашего проекта, будь то серийное производство или разработка единичного прибора.

В нашем ассортименте представлены ведущие мировые производители активных и пассивных электронных компонентов.

Нашей специализацией является поставка электронной компонентной базы двойного назначения, продукции таких производителей как XILINX, Intel (ex.ALTERA), Vicor, Microchip, Texas Instruments, Analog Devices, Mini-Circuits, Amphenol, Glenair.

Сотрудничество с глобальными дистрибьюторами электронных компонентов, предоставляет возможность заказывать и получать с международных складов практически любой перечень компонентов в оптимальные для Вас сроки.

На всех этапах разработки и производства наши партнеры могут получить квалифицированную поддержку опытных инженеров.

Система менеджмента качества компании отвечает требованиям в соответствии с ГОСТ Р ИСО 9001, ГОСТ РВ 0015-002 и ЭС РД 009

### Офис по работе с юридическими лицами:

105318, г.Москва, ул.Щербаковская д.3, офис 1107, 1118, ДЦ «Щербаковский»

Телефон: +7 495 668-12-70 (многоканальный)

Факс: +7 495 668-12-70 (доб.304)

E-mail: [info@moschip.ru](mailto:info@moschip.ru)

Skype отдела продаж:

moschip.ru

moschip.ru\_4

moschip.ru\_6

moschip.ru\_9