

1

2

3

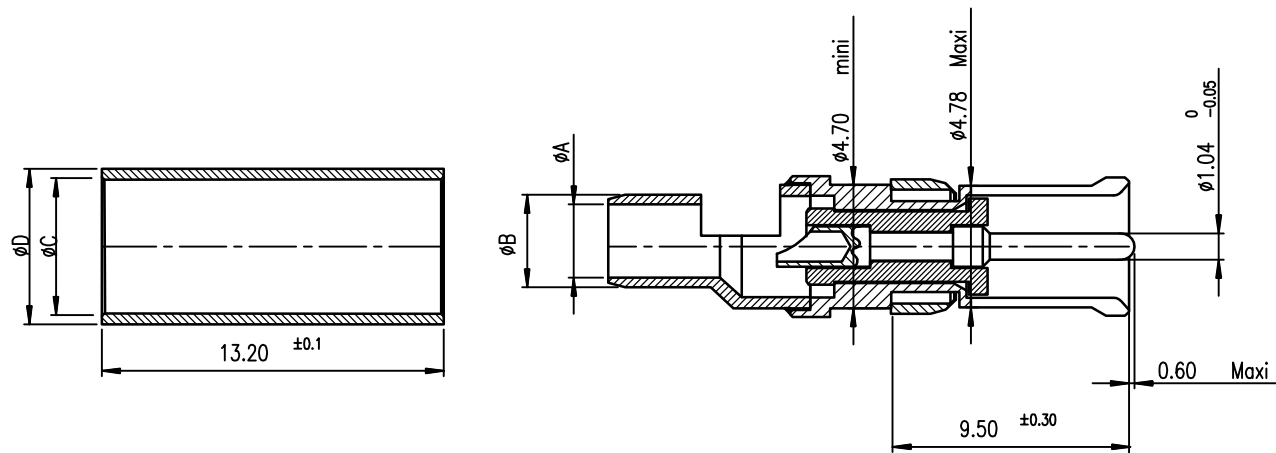
4

A

B

C

D



## ELECTRICAL CHARACTERISTICS

- Impedance: 50 Ohm
- Working frequency: 1GHz max
- Dielectric with standing voltage: 600V
- Insulation resistance 5000: 14 OHMS
- Contact resistance < 5 mOhm
- Insertion lost: < 0.2 dB

## MECHANICAL CHARACTERISTICS

- Mating force per set of contact 0.4 N to 9 N
- Mating endurance 500
- Temperature -55°C to +125 °C

## TOOLING

- Coaxial contact extraction tool 8630-07A

A

B

C

D

|              |                                 |                    |                       |                    |                     |                         |
|--------------|---------------------------------|--------------------|-----------------------|--------------------|---------------------|-------------------------|
| DM537425NCLF | STRAIGHT SOCKET COAXIAL CONTACT | 3.15               | 4.00                  | 5.16               | 5.95                | RG 180 B/U<br>RG 58 C/U |
| PART NUMBER  | DESIGNATION                     | $\phi A^{+0.10}_0$ | $\phi B^{-0}_{-0.10}$ | $\phi C^{+0.05}_0$ | $\phi D^{\pm 0.10}$ | CABLE REF.              |



Copyright FCI.

## NOTE:RoHS INFORMATIONS

- The "LF" product meets European union Directives and other country regulations as described in GS-22-008.
- The product is not intended to be exposed to a manufacturing solder process.
- Packaging spec: see GS-14-920.

| rev | ecn no    | dr  | date       |
|-----|-----------|-----|------------|
| A   | LS05-0086 | MPE | 2005/10/12 |
| B   | LS05-0107 | MPE | 2005/12/20 |
| C   | LS07-0001 | LGO | 2007/01/09 |
| D   | F10-0086  | LSA | 2010/08/20 |
| -   | -         | -   | -          |
| -   | -         | -   | -          |
| -   | -         | -   | -          |

|  |        |                       |                                   |                         |              |
|--|--------|-----------------------|-----------------------------------|-------------------------|--------------|
| www.fciconnect.com                       |        | surface<br>ISO 1302 ✓ | tolerance std<br>ISO 406 ISO 1101 | projection<br>          | mm<br>       |
| TOLERANCES UNLESS OTHERWISE SPECIFIED    |        |                       |                                   |                         |              |
| Dr                                       | PESSON | 2005/10/12            | ANGULAR                           | 0.X                     | ±0.1         |
| Eng                                      | PESSON | 2005/10/12            | LINEAR                            | 0.XX                    | ±0.1         |
| Chr                                      | LEGARE | 2005/10/12            | 0.XX ±2                           | 0.XXX                   | ±0.1         |
| Appr                                     | LEGARE | 2005/10/12            | Product family                    | D-SUB                   | Spec ref -   |
| title<br>STRAIGHT SOCKET COAXIAL CONTACT |        |                       |                                   | size<br>A3              | Scale<br>5   |
| FCI<br>CRIMP TO CABLE                    |        |                       |                                   | ECN<br>F10-0086         | Rev.<br>D    |
| catalog no                               |        |                       |                                   | dwg no<br>C01-8639-2152 | sheet 1 of 1 |

REV F - 2006-04-17

1

2

3

4

PDM: Rev:D

STATUS: Released

Printed: Oct 01, 2010

## Данный компонент на территории Российской Федерации

### Вы можете приобрести в компании MosChip.

Для оперативного оформления запроса Вам необходимо перейти по данной ссылке:

<http://moschip.ru/get-element>

Вы можете разместить у нас заказ для любого Вашего проекта, будь то серийное производство или разработка единичного прибора.

В нашем ассортименте представлены ведущие мировые производители активных и пассивных электронных компонентов.

Нашей специализацией является поставка электронной компонентной базы двойного назначения, продукции таких производителей как XILINX, Intel (ex.ALTERA), Vicor, Microchip, Texas Instruments, Analog Devices, Mini-Circuits, Amphenol, Glenair.

Сотрудничество с глобальными дистрибьюторами электронных компонентов, предоставляет возможность заказывать и получать с международных складов практически любой перечень компонентов в оптимальные для Вас сроки.

На всех этапах разработки и производства наши партнеры могут получить квалифицированную поддержку опытных инженеров.

Система менеджмента качества компании отвечает требованиям в соответствии с ГОСТ Р ИСО 9001, ГОСТ РВ 0015-002 и ЭС РД 009

### Офис по работе с юридическими лицами:

105318, г.Москва, ул.Щербаковская д.3, офис 1107, 1118, ДЦ «Щербаковский»

Телефон: +7 495 668-12-70 (многоканальный)

Факс: +7 495 668-12-70 (доб.304)

E-mail: [info@moschip.ru](mailto:info@moschip.ru)

Skype отдела продаж:

moschip.ru

moschip.ru\_4

moschip.ru\_6

moschip.ru\_9