

529 0791

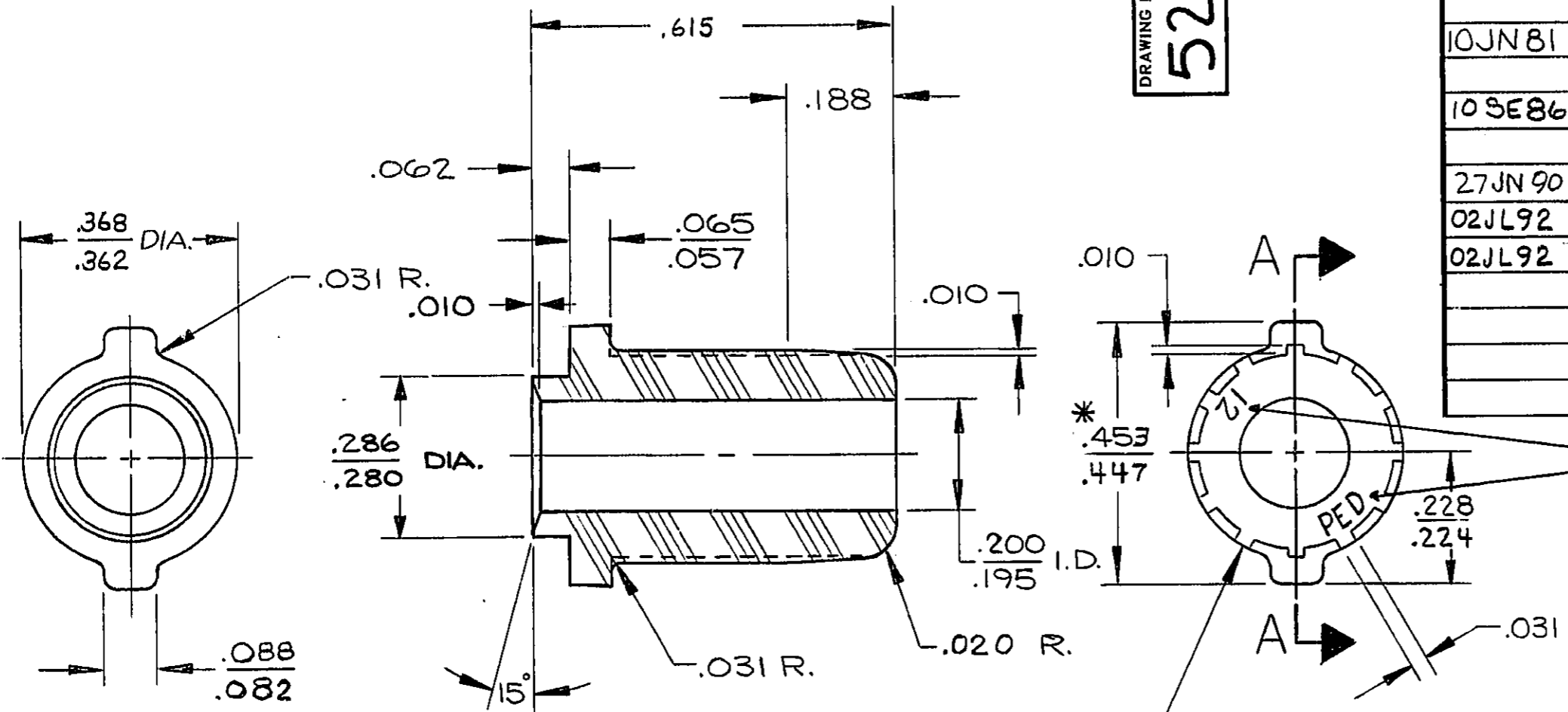
DO NOT SCALE

D NP

DRAWING NO. 529 0791

DATE	SYM.	REVISION RECORD	AUTH	DR.	CK.
8-24-76	-	REVISED METHOD OF DIM. & REDRAWN - REV. LEVEL REMAINS AT "Z"			
			60097	KM	JM
20JA81	-	CODE 6901 & QC-R-4017 ADDED	81004	SM	JM
16FE81	-	MAT'L SPEC. WAS R-67535 & .456/.450 & .228/.225 WERE .454/.450 & .227/.225			
			75395	YL	JK
10JN81	-	REMOVED .268/.260 I.D. AT C'SINK, ADDED .010 DIM.			
			77281	AS	SS
10SE86	-	ADDED * TO .456/.450 DIM. & NOTE			
			109005	SM	RB
27JN90	Z1	MATL WAS NYLON 6/6			
			135410	CDH	CDH
02JL92	AA	REVISED			
			148561	JES	HH
02JL92	AAI	REVISED DIMS. (4 PLCS)			
			150157	JES	HH

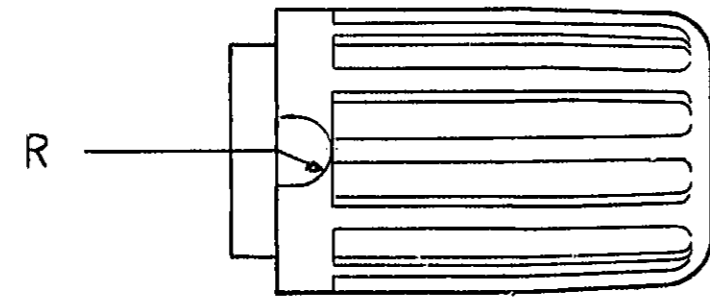
PACKARD ELECTRIC DIVISION
GENERAL MOTORS CORPORATION
WARREN, OHIO



SECTION A-A

12 RIDGES EQUALLY SPACED. BREAK SHARP EDGES.

* THIS DIMENSION MAY VARY TO .466 DUE TO .010 MAX. GATE PROTRUSION.



ACTUAL SIZE

C02D3693

.040 X .004/.006 REF
RAISED LETTERS AS SHOWN

P. N. C. CODE	
CODE NO. 6901	TOLERANCE UNLESS OTHERWISE SPECIFIED DECIMAL: ±.005
QC -R-4017	ANGULAR TOL: +/- 2 DEG
DWG. DATE 6-5-48	SCALE 4:1
DR. <i>J. M. ...</i>	DATE 8-24-76
EST. NO.	CK. <i>J. M. ...</i>
REFERENCE NO.	APPR. <i>J. M. ...</i>
	APPR. <i>Rubert</i>
MATERIAL SPEC.	
NAME CONNECTOR CAP	
PART NO. 529 0791	SIZE B ₃

Данный компонент на территории Российской Федерации

Вы можете приобрести в компании MosChip.

Для оперативного оформления запроса Вам необходимо перейти по данной ссылке:

<http://moschip.ru/get-element>

Вы можете разместить у нас заказ для любого Вашего проекта, будь то серийное производство или разработка единичного прибора.

В нашем ассортименте представлены ведущие мировые производители активных и пассивных электронных компонентов.

Нашей специализацией является поставка электронной компонентной базы двойного назначения, продукции таких производителей как XILINX, Intel (ex.ALTERA), Vicor, Microchip, Texas Instruments, Analog Devices, Mini-Circuits, Amphenol, Glenair.

Сотрудничество с глобальными дистрибьюторами электронных компонентов, предоставляет возможность заказывать и получать с международных складов практически любой перечень компонентов в оптимальные для Вас сроки.

На всех этапах разработки и производства наши партнеры могут получить квалифицированную поддержку опытных инженеров.

Система менеджмента качества компании отвечает требованиям в соответствии с ГОСТ Р ИСО 9001, ГОСТ РВ 0015-002 и ЭС РД 009

Офис по работе с юридическими лицами:

105318, г.Москва, ул.Щербаковская д.3, офис 1107, 1118, ДЦ «Щербаковский»

Телефон: +7 495 668-12-70 (многоканальный)

Факс: +7 495 668-12-70 (доб.304)

E-mail: info@moschip.ru

Skype отдела продаж:

moschip.ru

moschip.ru_4

moschip.ru_6

moschip.ru_9