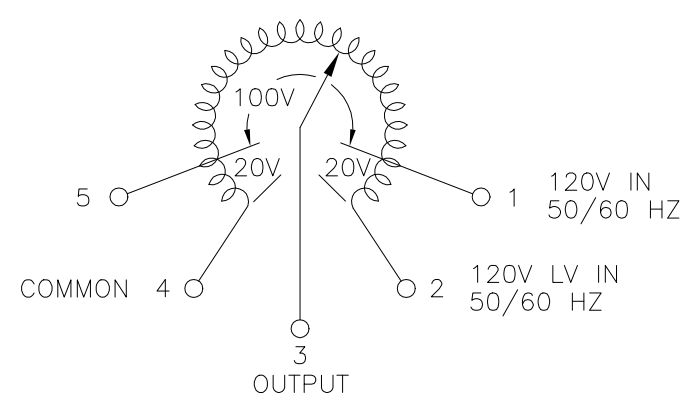
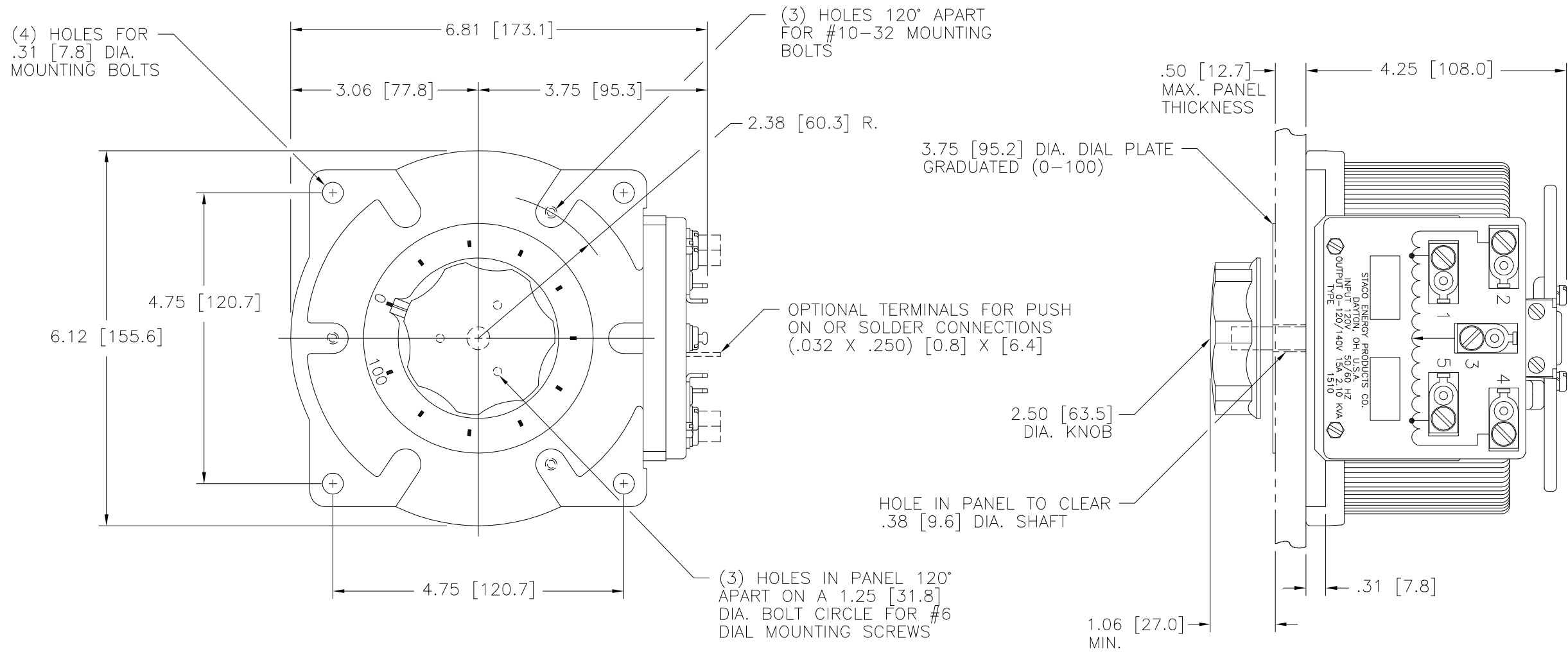


| | | | |
|-----------|----------|----------|---------|
| DWG. NO. | 031-3601 | | |
| REVISIONS | | | |
| SYM. | E.C.N. | DATE | APVD. |
| A | 21675 | 12/03/91 | REVISOR |
| B | 24898 | 7/18/02 | REVISOR |
| C | 25108 | 4/22/03 | REVISOR |



SCHEMATIC
VIEW FROM BASE END

| SPECIFICATIONS | | | | | | | | | | | | |
|----------------|-------|-------|--------|-----------------------|----------|-------------------------|------------------------------------|--|-------|--------|--------|--|
| WIRING | INPUT | | OUTPUT | | | | SHAFT ROTATION TO INCREASE VOLTAGE | TERMINAL CONNECTIONS | | | | |
| | VOLTS | HERTZ | VOLTS | CONSTANT CURRENT LOAD | | CONSTANT IMPEDANCE LOAD | | FOR INCREASING VOLTAGE AS VIEWED FROM BASE END | | | | |
| | | | | MAX. AMPS | MAX. KVA | MAX. AMPS | | MAX. KVA | INPUT | JUMPER | OUTPUT | |
| SINGLE PHASE | 120 | 50/60 | 0-120 | 15 | 1.80 | 20 | 2.40 | CW | 2-4 | --- | 4-3 | |
| | | | 0-140 | 15 | 2.10 | --- | --- | CCW | 2-4 | --- | 2-3 | |
| | | | | | | | | CW | 1-4 | --- | 4-3 | |
| | | | | | | | | CCW | 5-2 | --- | 2-3 | |

UNLESS OTHERWISE SPECIFIED, TOLERANCE IS ±
DECIMALS HOLES ANGLES DRAFT
.XX .0005 .002 1° 1-1/2°
XXX .005

MATERIAL: ALL DIMENSIONS APPLY AFTER PLATING

UNITS IN [mm]

TITLE: SPEC. CONTROL DRAWING
VARIABLE TRANSFORMER
MODEL 1510

STACO ENERGY PRODUCTS CO.
A Components Corporation of Ametec Company
302 Gaidis Boulevard Dayton, Ohio 45424 USA

DRAWN BY: K. TOLLIVER DATE: 11/25/91 FIRST USED ON: 1510 DO NOT SCALE DWG.

CHECKER: DATE: WEIGHT APPROX.: 15.75 LBS CAGE CODE: 83008

ENGINEER: DATE: SCALE: 1=1 SHEET 1 OF 1

DWG. NO. 031-3601

Данный компонент на территории Российской Федерации

Вы можете приобрести в компании MosChip.

Для оперативного оформления запроса Вам необходимо перейти по данной ссылке:

<http://moschip.ru/get-element>

Вы можете разместить у нас заказ для любого Вашего проекта, будь то серийное производство или разработка единичного прибора.

В нашем ассортименте представлены ведущие мировые производители активных и пассивных электронных компонентов.

Нашей специализацией является поставка электронной компонентной базы двойного назначения, продукции таких производителей как XILINX, Intel (ex.ALTERA), Vicor, Microchip, Texas Instruments, Analog Devices, Mini-Circuits, Amphenol, Glenair.

Сотрудничество с глобальными дистрибьюторами электронных компонентов, предоставляет возможность заказывать и получать с международных складов практически любой перечень компонентов в оптимальные для Вас сроки.

На всех этапах разработки и производства наши партнеры могут получить квалифицированную поддержку опытных инженеров.

Система менеджмента качества компании отвечает требованиям в соответствии с ГОСТ Р ИСО 9001, ГОСТ РВ 0015-002 и ЭС РД 009

Офис по работе с юридическими лицами:

105318, г.Москва, ул.Щербаковская д.3, офис 1107, 1118, ДЦ «Щербаковский»

Телефон: +7 495 668-12-70 (многоканальный)

Факс: +7 495 668-12-70 (доб.304)

E-mail: info@moschip.ru

Skype отдела продаж:

moschip.ru

moschip.ru_4

moschip.ru_6

moschip.ru_9