

THIS DOCUMENT CONTAINS PROPRIETARY DATA OF POLARIS INDUSTRIAL ENTERPRISES, INC. NO DISCLOSURE, REPRODUCTION, OR USE OF ANY PART THEREOF MAY BE MADE EXCEPT BY WRITTEN PERMISSION.

REV.	BY	DATE	APPRVL.	P/N	FC200A-10

ELECTRICAL

RESISTANCE = 10K ±20%
 LINEARITY = ±3%
 ELECTRICAL ANGLE = APPROX.70°
 OUTPUT SMOOTHNESS = BELOW 0.2% OF INPUT
 CONTACT RESISTANCE VARIATION = < 5% CRV
 RESOLUTION = ESSENTIALLY INFINITE
 DIELECTRIC STRENGTH = 500VAC,1 MIN.
 INSULATION RESISTANCE = 1000 MEGOHM MIN
 AT 500 VDC
 WIPER CURRENT = 1mA MAX

OUTPUT CABLE
 0.5mm X 3 CORES
 LENGTH 3'

MECHANICAL

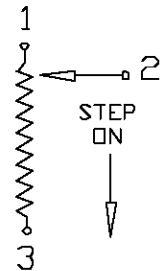
OPERATING ANGLE = APPROX. 17°
 OPERATING FORCE = 1000gf~2200gf
 AUTOMATIC SPRING RETURN
 OPERATING TEMPERATURE = -20°~+65°C
 WEIGHT = APPROX. 1.2KG
 LIFE EXPECTANCY ~ 2,000,000 OPERATIONS

ENVIRONMENTAL

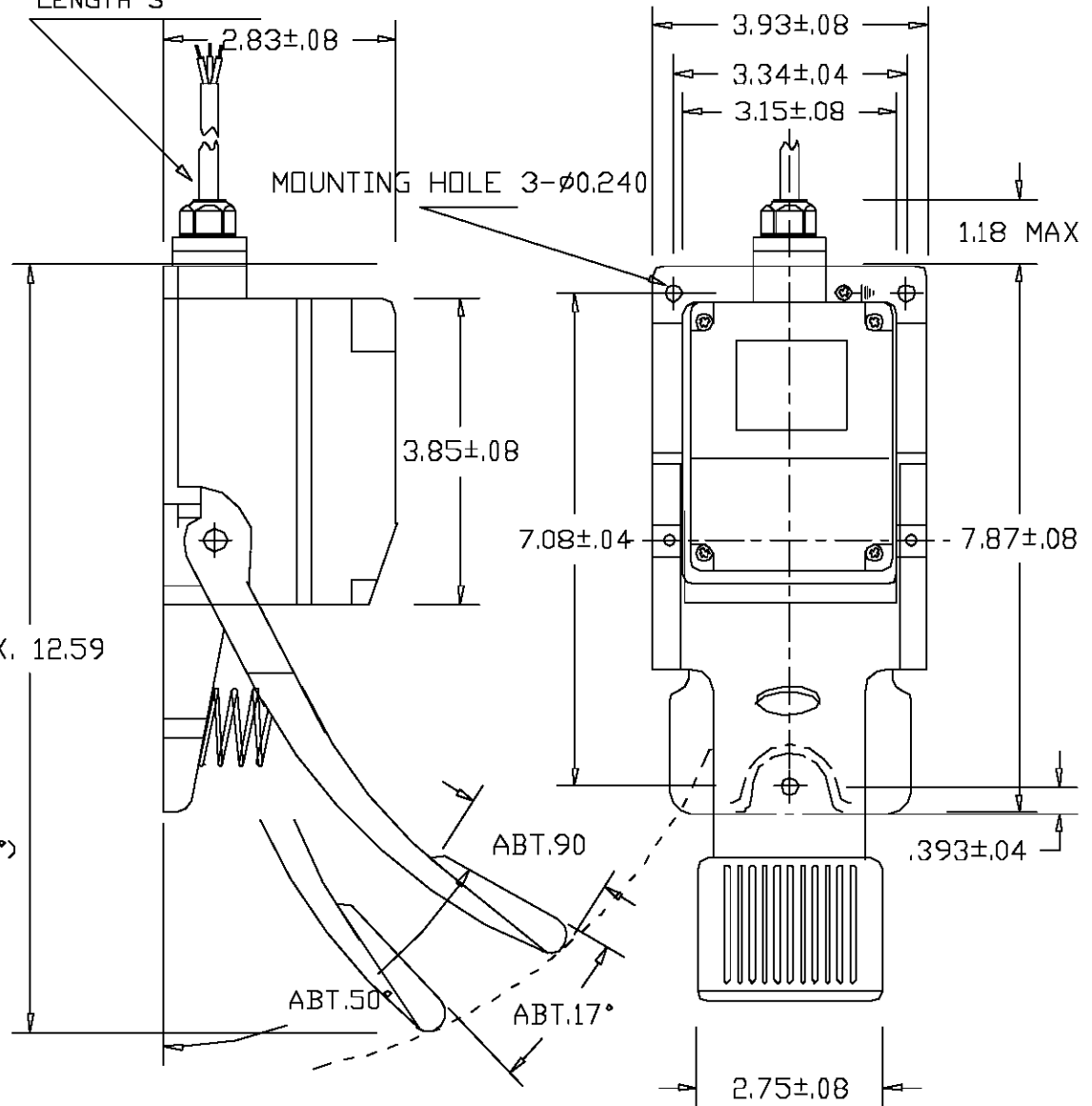
VIBRATION = 10~55HZ 10G
 SHOCK = 30G
 IP RATING = 54

OPTIONS

1 mA, 24V CODE SWITCH
 5A, 125V MICRO SWITCH
 DUAL GANGED POTENTIOMETER.
 SPECIAL RESISTANCE VALUE.
 INTERMEDIATE TAP ON POTENTIOMETER (CURRENT 8")
 IP65 RATING.



MAX. 12.59



2251 LAS PALMAS DRIVE
 CARLSBAD, CA 92009
 PHONE: (760) 929-0749
 FAX 1 (760) 929-0748
 WWW.ETISYSTEMS.COM

TITLE
**FOOT
 PEDAL**

PART NO.
FC200A-10

Данный компонент на территории Российской Федерации

Вы можете приобрести в компании MosChip.

Для оперативного оформления запроса Вам необходимо перейти по данной ссылке:

<http://moschip.ru/get-element>

Вы можете разместить у нас заказ для любого Вашего проекта, будь то серийное производство или разработка единичного прибора.

В нашем ассортименте представлены ведущие мировые производители активных и пассивных электронных компонентов.

Нашей специализацией является поставка электронной компонентной базы двойного назначения, продукции таких производителей как XILINX, Intel (ex.ALTERA), Vicor, Microchip, Texas Instruments, Analog Devices, Mini-Circuits, Amphenol, Glenair.

Сотрудничество с глобальными дистрибьюторами электронных компонентов, предоставляет возможность заказывать и получать с международных складов практически любой перечень компонентов в оптимальные для Вас сроки.

На всех этапах разработки и производства наши партнеры могут получить квалифицированную поддержку опытных инженеров.

Система менеджмента качества компании отвечает требованиям в соответствии с ГОСТ Р ИСО 9001, ГОСТ РВ 0015-002 и ЭС РД 009

Офис по работе с юридическими лицами:

105318, г.Москва, ул.Щербаковская д.3, офис 1107, 1118, ДЦ «Щербаковский»

Телефон: +7 495 668-12-70 (многоканальный)

Факс: +7 495 668-12-70 (доб.304)

E-mail: info@moschip.ru

Skype отдела продаж:

moschip.ru

moschip.ru_4

moschip.ru_6

moschip.ru_9