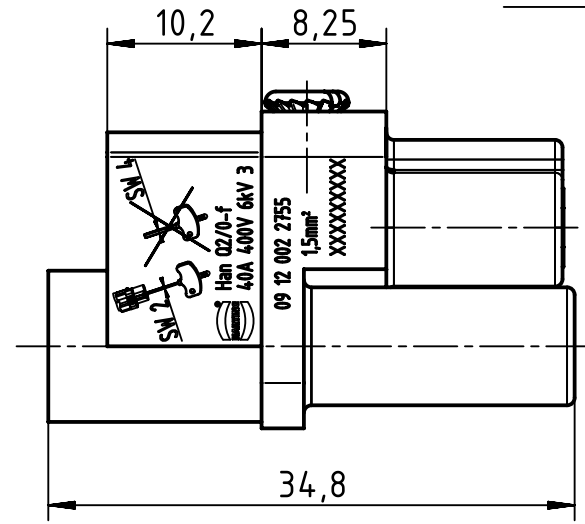
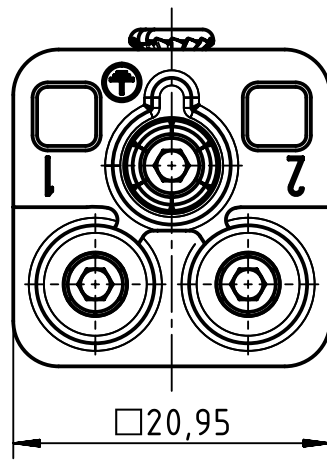


A

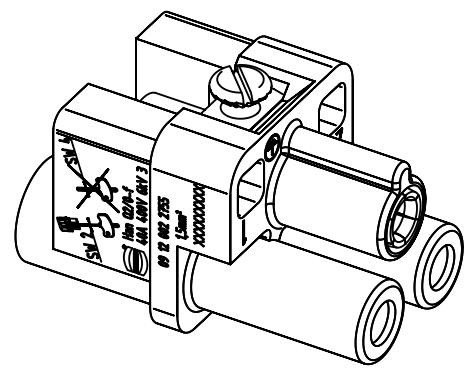
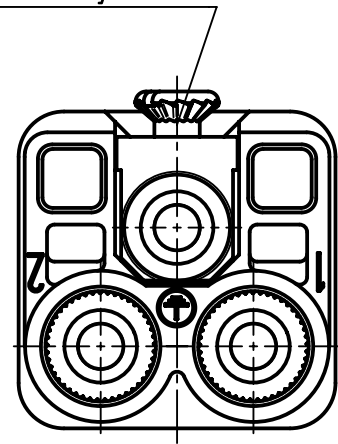
B

C

D



insert fixing screw M3x6 enclosed separately



| | | | | | | | |
|---|--|--------------------------|--------------------------|--------------------------|-----------------|---------------------|--|
| | All Dimensions in mm Original Size DIN A4 | Scale 2:1 | | Free size tol. | | Ref. | |
| | | | | | | Sub. | |
| | All rights reserved Department EL PD - DE | Created by HOLLERT | Inspected by SUNDERMEIER | Standardisation TIEMANNA | Date 2014-07-17 | State Final Release | |
| | | Title Han Q2/0-f 1.5sqmm | | | | | Doc-Key / ECM-Nr. 100585451/UGD/002/A 500000074358 |
| HARTING Electric GmbH & Co. KG D-32339 Espelkamp | | Type TB | Number 09 12 002 2755 | | | Rev. A | Page 1/1 |

Данный компонент на территории Российской Федерации

Вы можете приобрести в компании MosChip.

Для оперативного оформления запроса Вам необходимо перейти по данной ссылке:

<http://moschip.ru/get-element>

Вы можете разместить у нас заказ для любого Вашего проекта, будь то серийное производство или разработка единичного прибора.

В нашем ассортименте представлены ведущие мировые производители активных и пассивных электронных компонентов.

Нашей специализацией является поставка электронной компонентной базы двойного назначения, продукции таких производителей как XILINX, Intel (ex.ALTERA), Vicor, Microchip, Texas Instruments, Analog Devices, Mini-Circuits, Amphenol, Glenair.

Сотрудничество с глобальными дистрибьюторами электронных компонентов, предоставляет возможность заказывать и получать с международных складов практически любой перечень компонентов в оптимальные для Вас сроки.

На всех этапах разработки и производства наши партнеры могут получить квалифицированную поддержку опытных инженеров.

Система менеджмента качества компании отвечает требованиям в соответствии с ГОСТ Р ИСО 9001, ГОСТ РВ 0015-002 и ЭС РД 009

Офис по работе с юридическими лицами:

105318, г.Москва, ул.Щербаковская д.3, офис 1107, 1118, ДЦ «Щербаковский»

Телефон: +7 495 668-12-70 (многоканальный)

Факс: +7 495 668-12-70 (доб.304)

E-mail: info@moschip.ru

Skype отдела продаж:

moschip.ru

moschip.ru_4

moschip.ru_6

moschip.ru_9