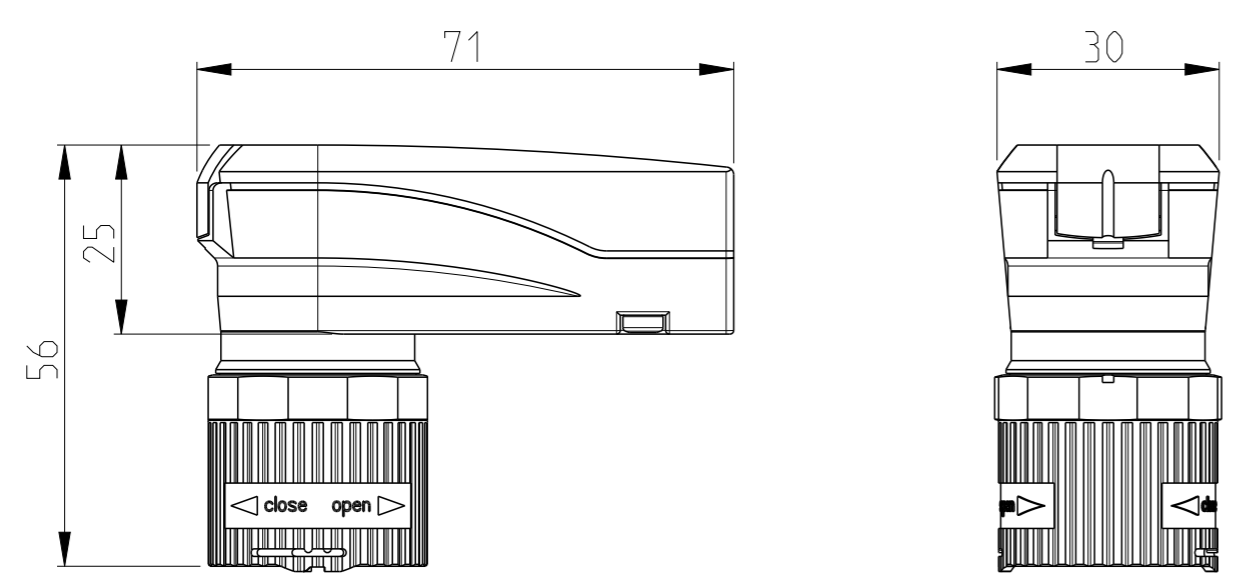


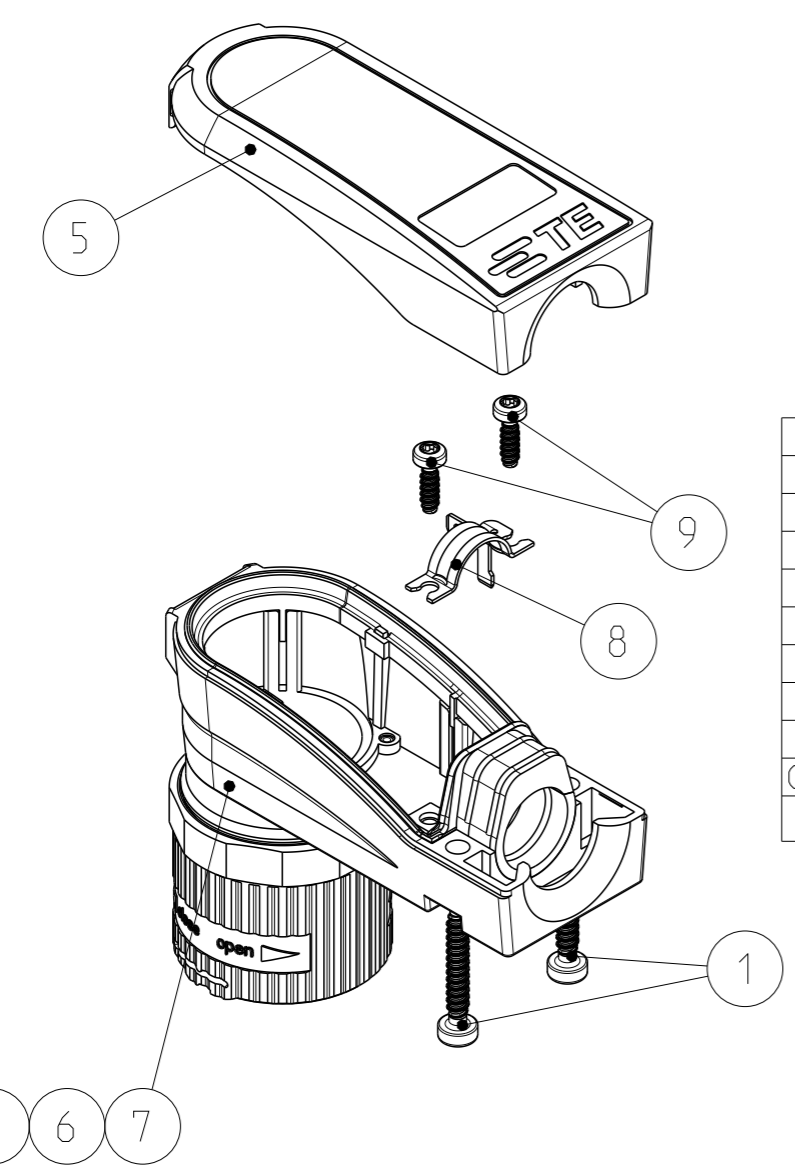
THIS DRAWING IS UNPUBLISHED  
 VERTRAULICHE UNVERÖFFENTLICHTE ZEICHNUNG  
 © COPYRIGHT 2007 Tyco Electronics AMP GmbH  
 RELEASED FOR PUBLICATION  
 FREI FUER VERÖFFENTLICHUNG  
 25.SEP. 2007  
 ALL RIGHTS RESERVED.  
 ALLE RECHTE VORBEHALTEN.

LOC	DIST	REVISIONS ÄNDERUNGEN					
		P	LTR	DESCRIPTION BESCHREIBUNG	DATE	DWN	APVD
AI	-		E4	TITLE BLOCK: NAME CHANGED	09OCT2015	ER	DO
			E5	NOTE 9 REVISED PER PCN E-15-016089	03NOV2015	ER	DO
			E6	PN 0-2: ITEM 3 ADDED PER PCN E-16-015832	09NOV2016	ER	DO
			E7	PN 0-5 ADDED PER PCN E-17-004754	03APR2017	ER	DO



- Notes
- SUITABLE HOUSINGS: SERIES HC26  
CUSTOMER DRAWING: 1103433, 1103470
  - SUITABLE INSERTS: SERIES HC26  
CUSTOMER DRAWING: 1103428, 1103429, 1103431, 1103432
  - STANDARDS:  
DIN EN 61984, DIN EN 60664-1
  - PACKAGING PN 0-1:  
40 SETS IN A CARTON
  - PACKAGING PN 0-2:  
500 PIECES IN A CARTON
  - PACKAGING PN 0-3:  
500 PIECES IN A CARTON
  - PACKAGING PN 0-4:  
1000 PIECES IN A CARTON
  - SUITABLE: ACCESSORY KIT:  
CUSTOMER DRAWING 1103519
  - SEAL GLUED AROUND INTO ANGLED  
CONNECTOR HOUSING WITH LOCTITE 406,  
ACC. TO INSTRUCTION SHEET 408-18000
  - PACKAGING PN 0-5:  
500 PIECES IN A CARTON

PN 0-1 AS SHOWN



QTY/PN	DESCRIPTION	MATERIAL	SURFACE/COLOR	NOTE	ITEM		
-	2	SCREW FOR PLASTICS	STEEL	ZINC PLATED	WN5452, 8IP-2.5x8.0	9	
1	1	SCREEN TERMINATION	COPPER ALLOY	TIN PLATED	SERIES HC26, CONN.HSG	8	
-	1	RETAINING RING	BRASS	NICKEL PLATED	SERIES HC26, CONN./ COUPL. HSG.	7	
-	1	COUPLING NUT	PA66-GF25	GREY	SERIES HC26, CONN. HSG., DESIGN PLASTIC	6	
-	1	COVER	PA66-GF25	GREY	SERIES HC26, CONN. HSG., DESIGN PLASTIC	5	
-	1	ANGLED CONNECTOR HOUSING	PA66-GF25	GREY	SERIES HC26, DESIGN PLASTIC	4	
-	1	SEALING	FKM	GREY	SERIES HC26, WIRE SIZE 11.5-12.0	3	
-	1	SEALING	FKM	GREY	SERIES HC26, INTERMATE	2	
-	1	2	SCREW FOR PLASTICS	STEEL	ZINC PLATED	WN5452, 10IP-3.0x18.0	1
0-5 0-4 0-3 0-2 0-1		DESCRIPTION	MATERIAL	SURFACE/COLOR	NOTE	ITEM	

PARTS LIST ( PER UNIT )

DIESE ZEICHNUNG IST EIN KONTROLLIERTES DOKUMENT.  
 BEMASSUNGEN UND TOLERANZEN GEMAESS GPS (ISO STANDARDS).

THIS DRAWING IS A CONTROLLED DOCUMENT.  
 DIMENSIONING AND TOLERANCING PER GPS (ISO STANDARDS).

DWN H.BRAUN 25SEP2007  
 CHK T.VETTER 27OCT2008  
 APVD T.SCHNURPFIL 27OCT2008

PRODUCT SPEC  
 PRODUKTSPEZ. 108-74097  
 APPLICATION SPEC  
 VERARBEITUNGSSPEZ. 114-74103

WEIGHT  
 GEWICHT -

Customer Drawing /KUNDENZEICHNUNG

TOLERANCING ISO 8015  
 TOLERIERUNG ISO 8015

**TE** TE Connectivity

NAME  
 ANGLED CONNECTOR HOUSING ASS'Y  
 SERIES HC26, DESIGN PLASTIC  
 CIRCULAR HYBRID CONNECTOR

SIZE A3 CAGE CODE 00779 DRAWING NO. ZEICHNUNGS-NR. C=1103434 RESTRICTED TO NUR FUER -

SCALE MASSSTAB 1:1 SHEET BLATT 1 OF VON 1 REV E7

## Данный компонент на территории Российской Федерации

### Вы можете приобрести в компании MosChip.

Для оперативного оформления запроса Вам необходимо перейти по данной ссылке:

<http://moschip.ru/get-element>

Вы можете разместить у нас заказ для любого Вашего проекта, будь то серийное производство или разработка единичного прибора.

В нашем ассортименте представлены ведущие мировые производители активных и пассивных электронных компонентов.

Нашей специализацией является поставка электронной компонентной базы двойного назначения, продукции таких производителей как XILINX, Intel (ex.ALTERA), Vicor, Microchip, Texas Instruments, Analog Devices, Mini-Circuits, Amphenol, Glenair.

Сотрудничество с глобальными дистрибьюторами электронных компонентов, предоставляет возможность заказывать и получать с международных складов практически любой перечень компонентов в оптимальные для Вас сроки.

На всех этапах разработки и производства наши партнеры могут получить квалифицированную поддержку опытных инженеров.

Система менеджмента качества компании отвечает требованиям в соответствии с ГОСТ Р ИСО 9001, ГОСТ РВ 0015-002 и ЭС РД 009

### Офис по работе с юридическими лицами:

105318, г.Москва, ул.Щербаковская д.3, офис 1107, 1118, ДЦ «Щербаковский»

Телефон: +7 495 668-12-70 (многоканальный)

Факс: +7 495 668-12-70 (доб.304)

E-mail: [info@moschip.ru](mailto:info@moschip.ru)

Skype отдела продаж:

moschip.ru

moschip.ru\_4

moschip.ru\_6

moschip.ru\_9