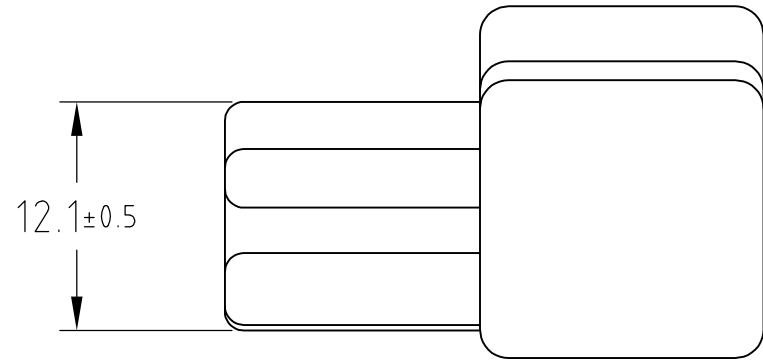
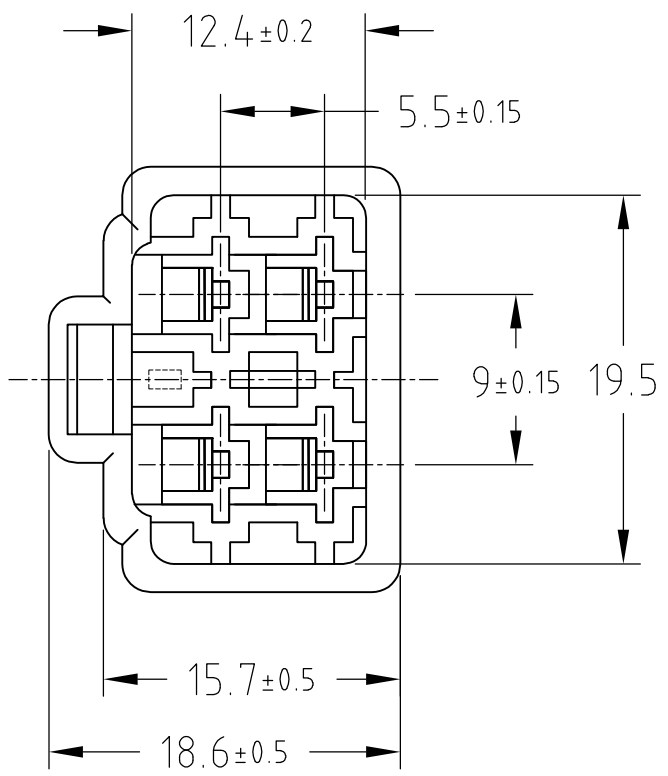
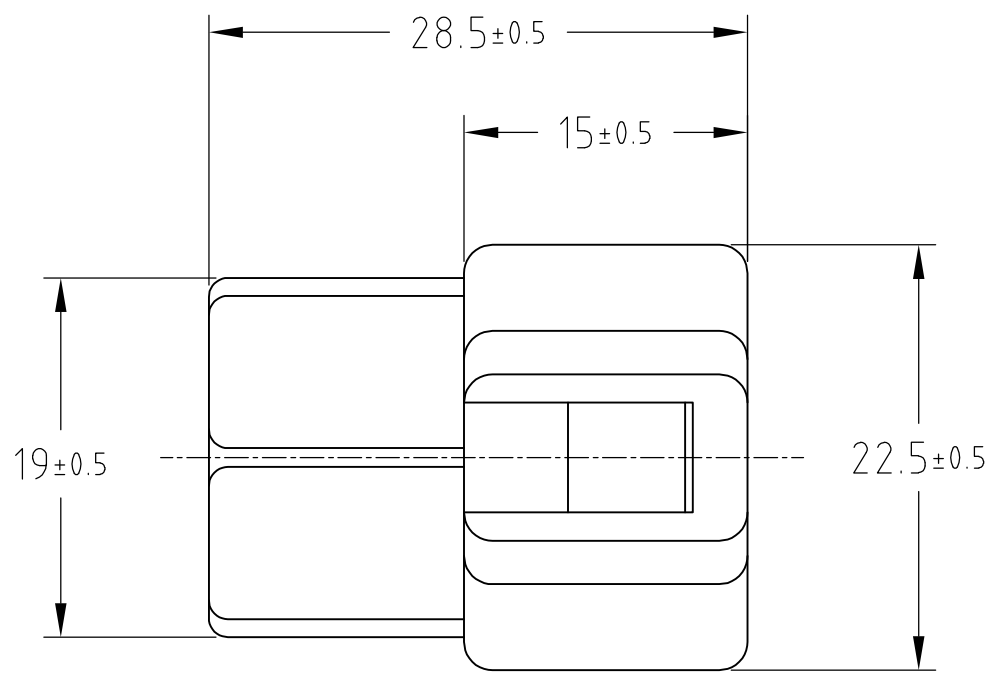
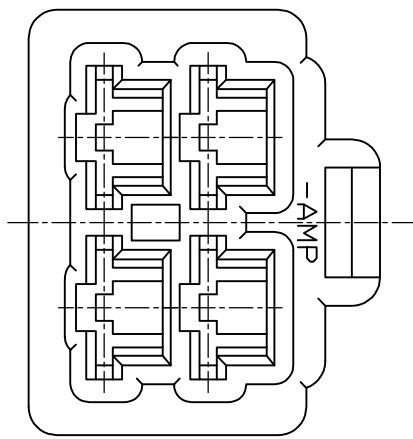


THIS DRAWING IS UNPUBLISHED. RELEASED FOR PUBLICATION
 © COPYRIGHT - By - ALL RIGHTS RESERVED.


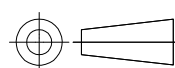
LOC	DIST	REVISIONS		
J	-	P	LTR	DESCRIPTION
			F1	REVISED PER ECO-11-005030
				DATE
				11MAR11
				DWN
				RK
				APVD
				HMR



赤 RED	172133-9
黄色 YELLOW	172133-7
青 BLUE	172133-5
緑 GREEN	172133-4
黒 BLACK	172133-2
自然色 NATURAL	172133-1
色 COLOR	型番 P/N

注記
 1. かん合相手ハウジングは型番172134
 2. 使用端子は型番170340,170341,170349

NOTE
 1. THE MATING PLUG HOUSING : P/N172134
 2. APPLIED CONTACT : P/N 170340,170341,170349

THIS DRAWING IS A CONTROLLED DOCUMENT.		DWN J.SATO 17JAN2008	 TE Connectivity		
DIMENSIONS: 単位: 耗 mm		CHK S.MANABE 04JAN2008			
TOLERANCES UNLESS OTHERWISE SPECIFIED: 一般公差		APVD S.MANABE 04JAN2008	NAME 名称 250 SERIES HOUSING LANCE CONNECTOR 4POS CAP HOUSING		
		PRODUCT SPEC 製品規格 108-5147	SIZE	CAGE CODE	DRAWING NO 番号
MATERIAL 材料 6/6 NYLON		ANGLES 仕上 ±3°	A3	00779	G-172133
FINISH 仕上		WEIGHT	RESTRICTED TO		-
CUSTOMER DRAWING			SCALE 尺度	SHEET	REV
			NONE	1 OF 1	F1

Данный компонент на территории Российской Федерации

Вы можете приобрести в компании MosChip.

Для оперативного оформления запроса Вам необходимо перейти по данной ссылке:

<http://moschip.ru/get-element>

Вы можете разместить у нас заказ для любого Вашего проекта, будь то серийное производство или разработка единичного прибора.

В нашем ассортименте представлены ведущие мировые производители активных и пассивных электронных компонентов.

Нашей специализацией является поставка электронной компонентной базы двойного назначения, продукции таких производителей как XILINX, Intel (ex.ALTERA), Vicor, Microchip, Texas Instruments, Analog Devices, Mini-Circuits, Amphenol, Glenair.

Сотрудничество с глобальными дистрибьюторами электронных компонентов, предоставляет возможность заказывать и получать с международных складов практически любой перечень компонентов в оптимальные для Вас сроки.

На всех этапах разработки и производства наши партнеры могут получить квалифицированную поддержку опытных инженеров.

Система менеджмента качества компании отвечает требованиям в соответствии с ГОСТ Р ИСО 9001, ГОСТ РВ 0015-002 и ЭС РД 009

Офис по работе с юридическими лицами:

105318, г.Москва, ул.Щербаковская д.3, офис 1107, 1118, ДЦ «Щербаковский»

Телефон: +7 495 668-12-70 (многоканальный)

Факс: +7 495 668-12-70 (доб.304)

E-mail: info@moschip.ru

Skype отдела продаж:

moschip.ru

moschip.ru_4

moschip.ru_6

moschip.ru_9