



BUSHING MOUNT/SLEEVE BEARING MODEL 3702

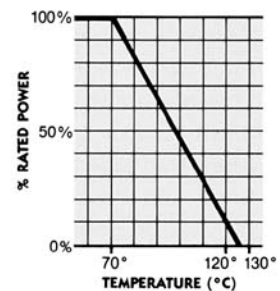
7/8" TO 1-3/4" DIAMETER BUSHING MOUNT

WIREWOUND 3, 5 AND 10-TURN PRECISION POTENTIOMETERS

| BUSHING MODEL | 3702 |
|--|----------------------------|
| ELECTRICAL | |
| Actual Electrical Travel | 3600° + 1° - 0° |
| Normal Resistance Range | 100 Ω to 300K |
| Extended Resistance Range ⁽¹⁾ | 10 Ω to 830K |
| Resistance Tolerance: Standard % | ± 3 |
| Best Practical % | ± 1 |
| Power Rating At 70°C, Derating To 0 at 125°C (Watts) | 7.0 |
| Linearity, Independent, Tolerance, Standard % | ± 0.1 |
| Best Practical % | ± 0.02 |
| Equivalent Noise Resistance (ENR) Max. (Ohms) | 100 |
| End Voltage Max. (% Of Total Applied Voltage) | Within linearity tolerance |
| Insulation Resistance At 500 VDC, Min. (Megohms) | 1000 |
| Dielectric Withstanding Voltage (Volts RMS) | 1000 |
| Max. Applied Voltage (Volts DC) ⁽²⁾ | 1000 |
| Temperature Coefficient Of Potentiometer, Max. %/°C | ± .007 |
| Tap Spacing Minimum | 13° |
| MECHANICAL | |
| Total Mechanical Travel | 3600° + 4° - 0° |
| Mechanical Life, Shaft Revolutions | 2 million |
| Ganged Cups, Max. (Number) | 2 |
| Taps, Max., Excluding End Terminations | 135 |
| Moment Of Inertia, Per Cup (gm-cm ²) | 12 |
| Weight: Single Cup (oz.) | 4.5 |
| Each Additional Cup (oz.) | 2.7 |
| Torque, Max. Per Cup (oz.-in) | 1.5 |
| Pilot Diameter Runout, Max. | .0015 |
| Lateral Runout, Max. | .0025 |
| Shaft Runout, Max. | .001 |
| Shaft Radial Play, Max. | .002 |
| Shaft End Play, Max. | .005 |
| Dimension For Each Additional Cup | 1.720 ± .005 |
| Stop Strength Static (oz.-in) | 1000 |
| ENVIRONMENTAL | |
| Temperature Range (°C) Standard | -55 to +125 |

(1) All specifications listed apply to units with a total resistance within the normal resistance range. Higher or lower resistances may require some degradation of listed specifications because of resistance wire composition or size.

(2) Not to exceed specified power rating.

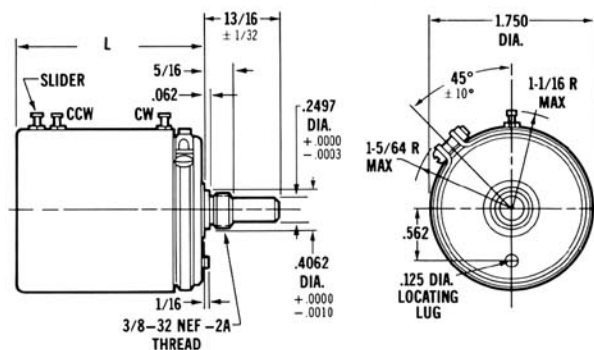


THEORETICAL RESOLUTION—For typical coil characteristics by model number and resistance value, see Resolution Tables, page 52.
ALL MODELS are manufactured to meet or exceed applicable characteristics of MIL-R-12934. For MILITARY-APPROVED (QPL) Listings, see page 52.

TOLERANCES UNLESS OTHERWISE SPECIFIED:
FRACTIONAL: ± 1/64" DECIMAL: ± .005" ANGULAR: ± 1°

| LENGTHS | | |
|---------|-----------------|--------------------|
| MODEL | NUMBER OF TURNS | LENGTH DIMENSION L |
| 3205 | 3 | .960 ± .006 |
| 3206 | | .960 ± .006 |
| 3605 | | 1.148 ± .007 |
| 3705 | | 1.148 ± .007 |
| 3208 | 5 | 1.103 ± .006 |
| 3209 | | 1.103 ± .006 |
| 3202 | 10 | 1.460 ± .006 |
| 3203 | | 1.460 ± .006 |
| 3232 | | 1.460 ± .006 |
| 3233 | | 1.460 ± .006 |
| 3602 | | 1.925 ± .007 |
| 3702 | | 1.925 ± .007 |

3702



Данный компонент на территории Российской Федерации

Вы можете приобрести в компании MosChip.

Для оперативного оформления запроса Вам необходимо перейти по данной ссылке:

<http://moschip.ru/get-element>

Вы можете разместить у нас заказ для любого Вашего проекта, будь то серийное производство или разработка единичного прибора.

В нашем ассортименте представлены ведущие мировые производители активных и пассивных электронных компонентов.

Нашей специализацией является поставка электронной компонентной базы двойного назначения, продукции таких производителей как XILINX, Intel (ex.ALTERA), Vicor, Microchip, Texas Instruments, Analog Devices, Mini-Circuits, Amphenol, Glenair.

Сотрудничество с глобальными дистрибьюторами электронных компонентов, предоставляет возможность заказывать и получать с международных складов практически любой перечень компонентов в оптимальные для Вас сроки.

На всех этапах разработки и производства наши партнеры могут получить квалифицированную поддержку опытных инженеров.

Система менеджмента качества компании отвечает требованиям в соответствии с ГОСТ Р ИСО 9001, ГОСТ РВ 0015-002 и ЭС РД 009

Офис по работе с юридическими лицами:

105318, г.Москва, ул.Щербаковская д.3, офис 1107, 1118, ДЦ «Щербаковский»

Телефон: +7 495 668-12-70 (многоканальный)

Факс: +7 495 668-12-70 (доб.304)

E-mail: info@moschip.ru

Skype отдела продаж:

moschip.ru

moschip.ru_4

moschip.ru_6

moschip.ru_9