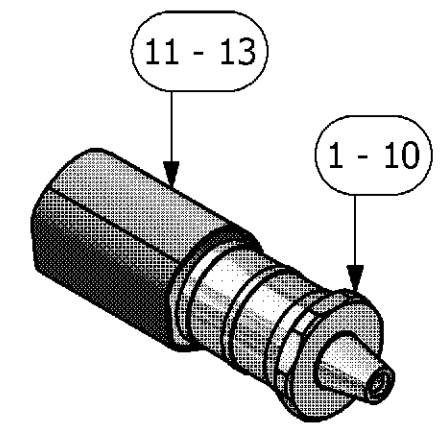


NOTES

- 1 SUITABLE CONTACTS: SERIES HF06
CUSTOMER DRAWING: 11100948, 1110949
- 2 SUITABLE CONTACTS: SERIES HF08
CUSTOMER DRAWING: 1103037, 1103038
- 3 SUITABLE CRIMPING TOOL: HYDR. TOOL 30kN
CUSTOMER DRAWING: 1105653
- 4 SUITABLE CRIMPING TOOL: HYDR. TOOLS 60kN
CUSTOMER DRAWING: 1110956
- 5 DIE SIZE "INDEX" ACC. TO DIN 48083, SEE
CUSTOMER DRAWINGS OF CRIMPING TOOLS
- 6 SHRINK. TUBE ACC. TO MIL I-23053 B/5, RATE 3:1
- 7 STANDARDS:
DIN EN 61984; DIN EN 60664-1
- 8 PACKAGING:
10 SETS IN A CARTON

INDEX ACC.	A	B	C	MATERIAL	SURFACE	WEIGHT [kg]	NOTE	ITEM
-	-	-	-	PO	BLACK	0,004	18 / 45	14
1	1	1	-	PO	BLACK	0,003	18 / 25	13
-	-	-	-	PO	BLACK	0,002	12 / 25	12
1	-	-	-	COPPER	SILVER PLATED	0,018	WIRE SIZE 50 MM ³	11
-	1	-	-	COPPER	SILVER PLATED	0,027	WIRE SIZE 70 MM ³	10
-	-	1	-	COPPER	SILVER PLATED	0,024	WIRE SIZE 50 MM ³	9
-	-	-	1	COPPER	SILVER PLATED	0,025	WIRE SIZE 48 MM ³	8
-	-	-	-	COPPER	SILVER PLATED	0,021	WIRE SIZE 35 MM ³	7
-	-	-	1	COPPER	SILVER PLATED	0,020	WIRE SIZE 30 MM ³	6
-	-	-	-	COPPER	SILVER PLATED	0,016	WIRE SIZE 25 MM ³	5
-	-	-	-	COPPER	SILVER PLATED	0,014	WIRE SIZE 18 MM ³	4
-	-	-	-	COPPER	SILVER PLATED	0,015	WIRE SIZE 16 MM ³	3
-	-	-	-	COPPER	SILVER PLATED	0,011	WIRE SIZE 10 MM ³	2
-	-	-	-	COPPER	SILVER PLATED	0,010	WIRE SIZE 06 MM ³	1

PART NO. / QUANTITY	DESCRIPTION	INDEX ACC.	DIMENSIONS	MATERIAL	SURFACE	WEIGHT	NOTE	ITEM
1-1	ORDERING TEXT: CH.6.MM ² -6MM WIRE: H07V-K 1x6MM ²							
1-0	ORDERING TEXT: CH.10.MM ² -6MM WIRE: H07V-K 1x10MM ²							
0-9	ORDERING TEXT: CH.16.MM ² -6MM WIRE: H07V-K 1x16MM ²							
0-8	ORDERING TEXT: CH.18.MM ² -6MM WIRE: RADOX 155, ZYRAD 555, BETATHERM 155 3x6MM ²							
0-7	ORDERING TEXT: CH.25.MM ² -6MM WIRE: H07V-K 1x25MM ²							
0-6	ORDERING TEXT: CH.30.MM ² -6MM WIRE: RADOX 155, ZYRAD 555, BETATHERM 155 3x10MM ²							
0-5	ORDERING TEXT: CH.35.MM ² -6MM WIRE: LAPP H07V-K, H07V-K UL STYLE 1015, CSA, TEW 1x35MM ²							
0-4	ORDERING TEXT: CH.48.MM ² -6MM WIRE: RADOX 155, ZYRAD 555, BETATHERM 155 3x16MM ²							
0-3	ORDERING TEXT: CH.50.MM ² -6MM WIRE: LAPP H07V-K, H07V-K UL STYLE 1015, CSA, TEW 1x50MM ²							
0-2	ORDERING TEXT: CH.70.MM ² -6MM WIRE: LAPP H07V-K, H07V-K UL STYLE 1015, CSA, TEW 1x70MM ² , 2x35MM ²							
0-1	ORDERING TEXT: CH.50H.MM ² -6MM WIRE: HIGH FLEX. WIRE ACC. TO DIN 46438							



M 1:1

<p>THIS DRAWING IS A CONTROLLED DOCUMENT FOR AMP INCORPORATED. IT IS SUBJECT TO CHANGE AND THE CONTROLLING ENGINEERING ORGANIZATION SHOULD BE CONTACTED FOR THE LATEST REVISION. DIESSES ZEICHNUNGSDOKUMENT WIRD DURCH AMP INCORPORATED KONTROLLIERT. ÄNDERUNGEN, DIE DEM TECHNISCHEN FORTSCHRITT DIENEN, SIND VORBEHALTEN. DEN JEWEILS LETZTGÜLTIGEN ÄNDERUNGSSTAND ERFAHREN SIE AUF ANFRAGE.</p>		DWN	H.BRAUN	25.10.2005	<p>Tyco / Electronics AMP GmbH D - 53819 Neunkirchen</p>
<p>DIMENSIONS: DIMENSIONEN: mm</p>		CHK			
<p>TOLERANCES UNLESS OTHERWISE SPECIFIED: ALLGEMEINTOLERANZEN</p> <p>n. ISO 8015 - n. ISO 2768 - mH-E n. DIN 16901- 140</p>		APVD	T.SCHNURPFEIL	25.10.2005	NAME
<p>0 PLC # 1 PLC # 2 PLC # 3 PLC # ANGLES / WINKEL #</p>		PRODUCT SPEC. PRODUKTSPEZ.		108-74024	CRIMP BARREL SERIES HF06, HF08
<p>MATERIAL</p>		APPLICATION SPEC. VERARBEITUNGSSPEZ.		114-74031	SIZE
<p>FINISH / OBERFLÄCHE / FARBE</p>		WEIGHT GEWICHT	SEE TABLE	A3	CAGE CODE
		CUSTOMER DRAWING / KUNDENZEICHNUNG		00779	DRAWING NO ZEICHNUNGS-NR.
				1110952	RESTRICTED TO NUR FUER
				SCALE MASSSTAB	2:1
				SHEET BLATT	1
				OF VON	1
				REV.	B3

K:\Prod_Eng\3D-Modelle\Krimp\H07V-K\1110952.dwg

Данный компонент на территории Российской Федерации

Вы можете приобрести в компании MosChip.

Для оперативного оформления запроса Вам необходимо перейти по данной ссылке:

<http://moschip.ru/get-element>

Вы можете разместить у нас заказ для любого Вашего проекта, будь то серийное производство или разработка единичного прибора.

В нашем ассортименте представлены ведущие мировые производители активных и пассивных электронных компонентов.

Нашей специализацией является поставка электронной компонентной базы двойного назначения, продукции таких производителей как XILINX, Intel (ex.ALTERA), Vicor, Microchip, Texas Instruments, Analog Devices, Mini-Circuits, Amphenol, Glenair.

Сотрудничество с глобальными дистрибьюторами электронных компонентов, предоставляет возможность заказывать и получать с международных складов практически любой перечень компонентов в оптимальные для Вас сроки.

На всех этапах разработки и производства наши партнеры могут получить квалифицированную поддержку опытных инженеров.

Система менеджмента качества компании отвечает требованиям в соответствии с ГОСТ Р ИСО 9001, ГОСТ РВ 0015-002 и ЭС РД 009

Офис по работе с юридическими лицами:

105318, г.Москва, ул.Щербаковская д.3, офис 1107, 1118, ДЦ «Щербаковский»

Телефон: +7 495 668-12-70 (многоканальный)

Факс: +7 495 668-12-70 (доб.304)

E-mail: info@moschip.ru

Skype отдела продаж:

moschip.ru

moschip.ru_4

moschip.ru_6

moschip.ru_9