

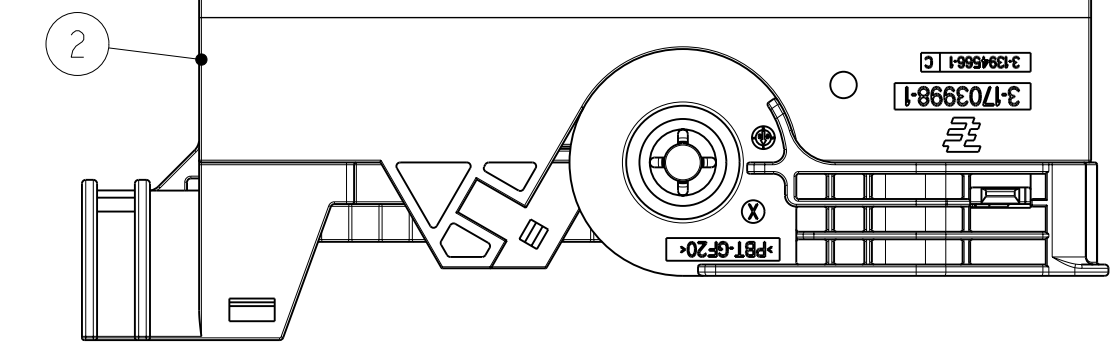
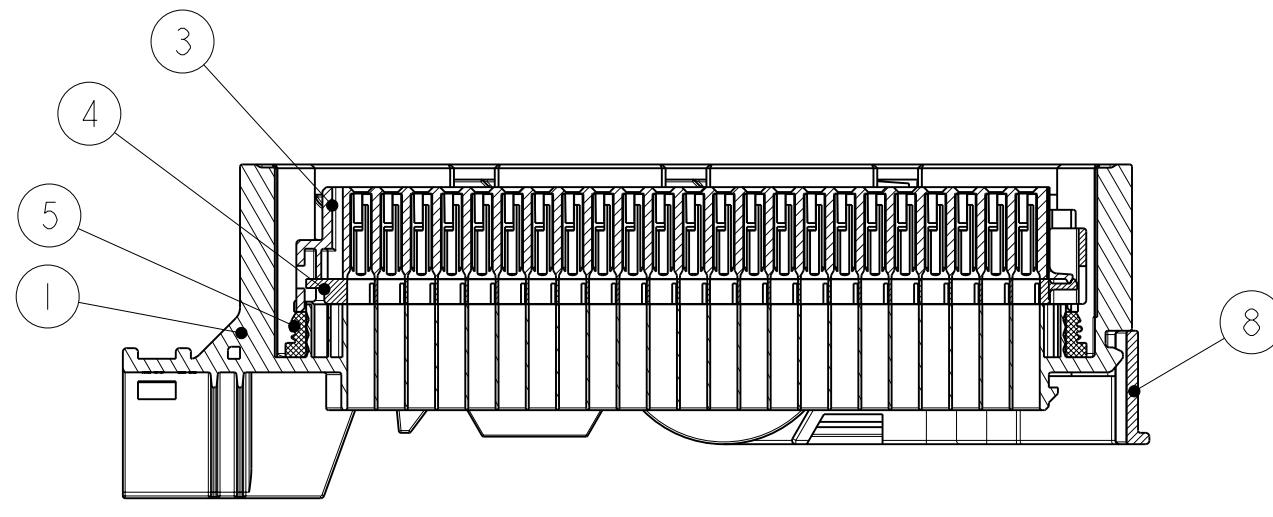
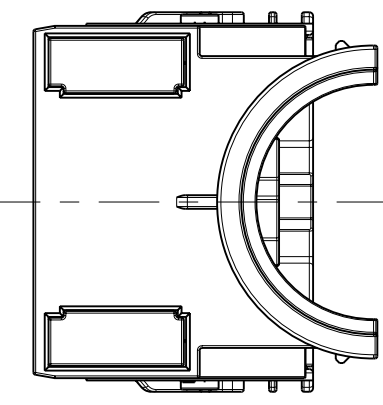
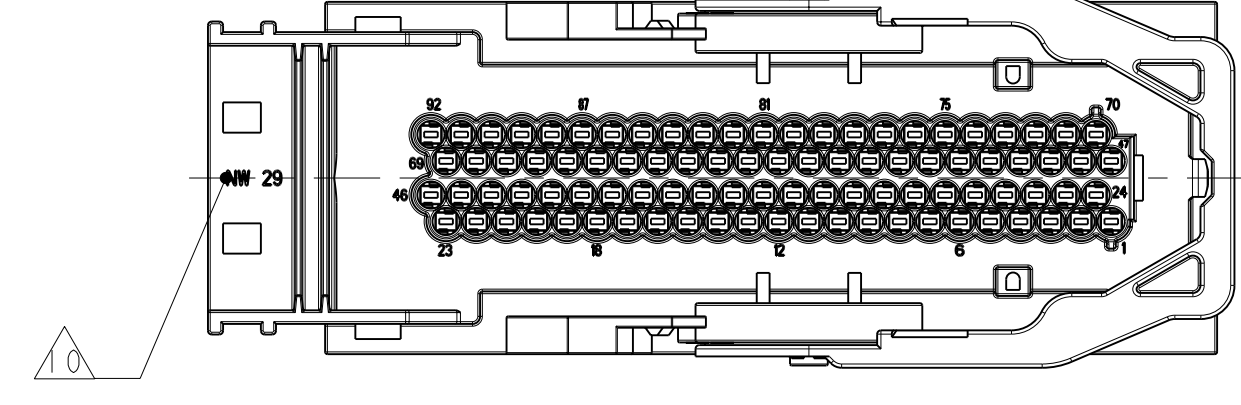
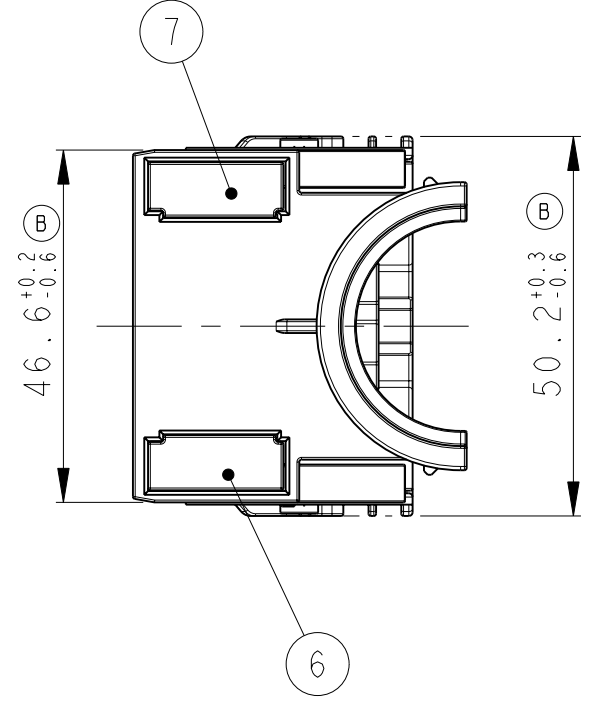
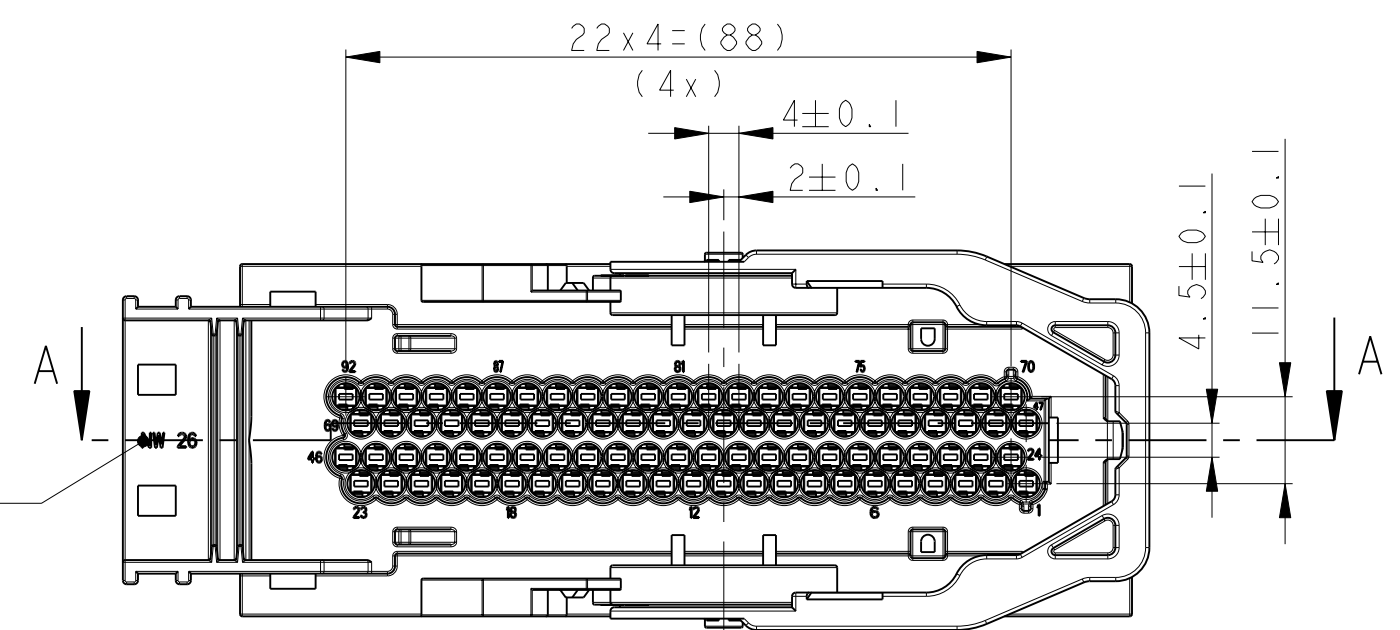
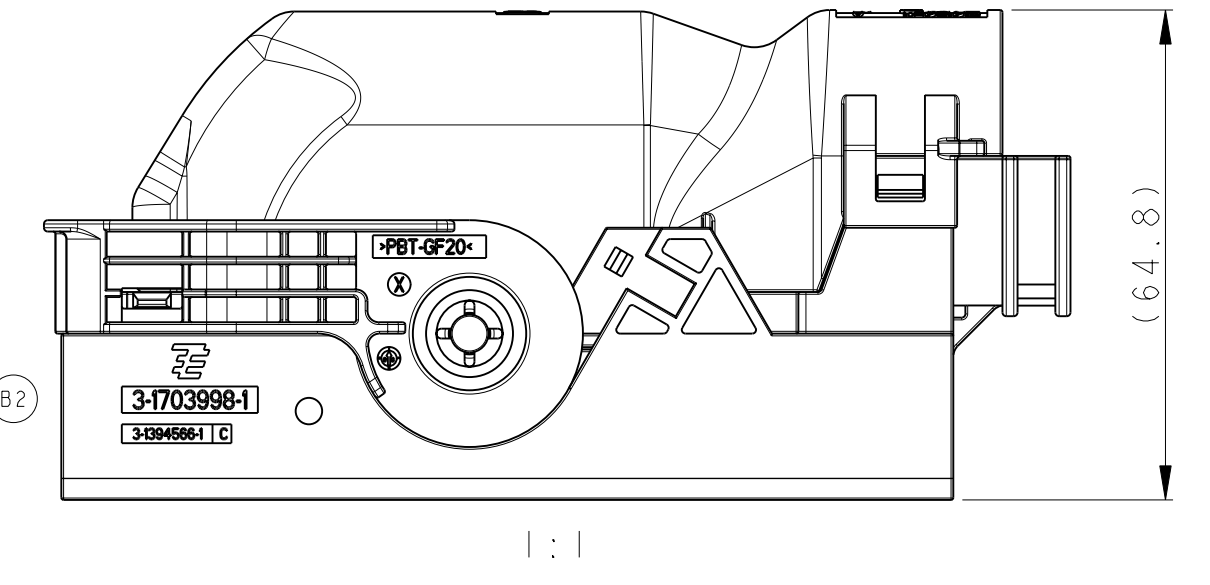
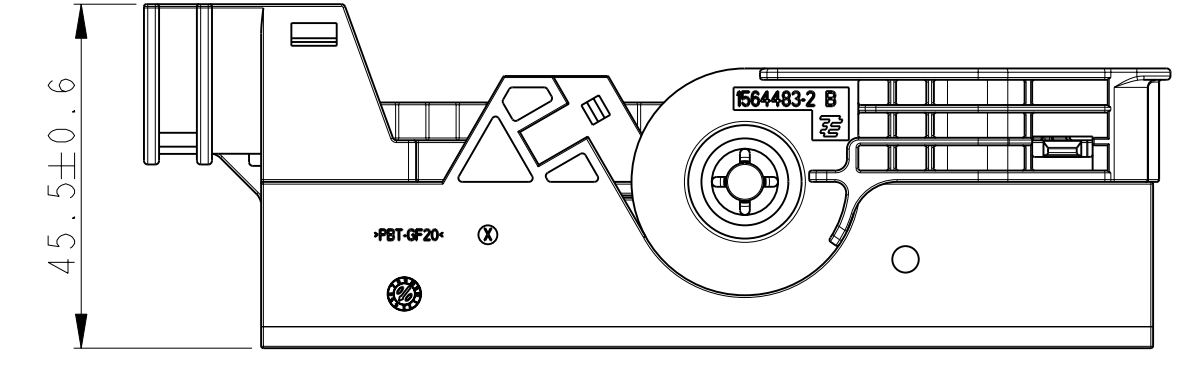
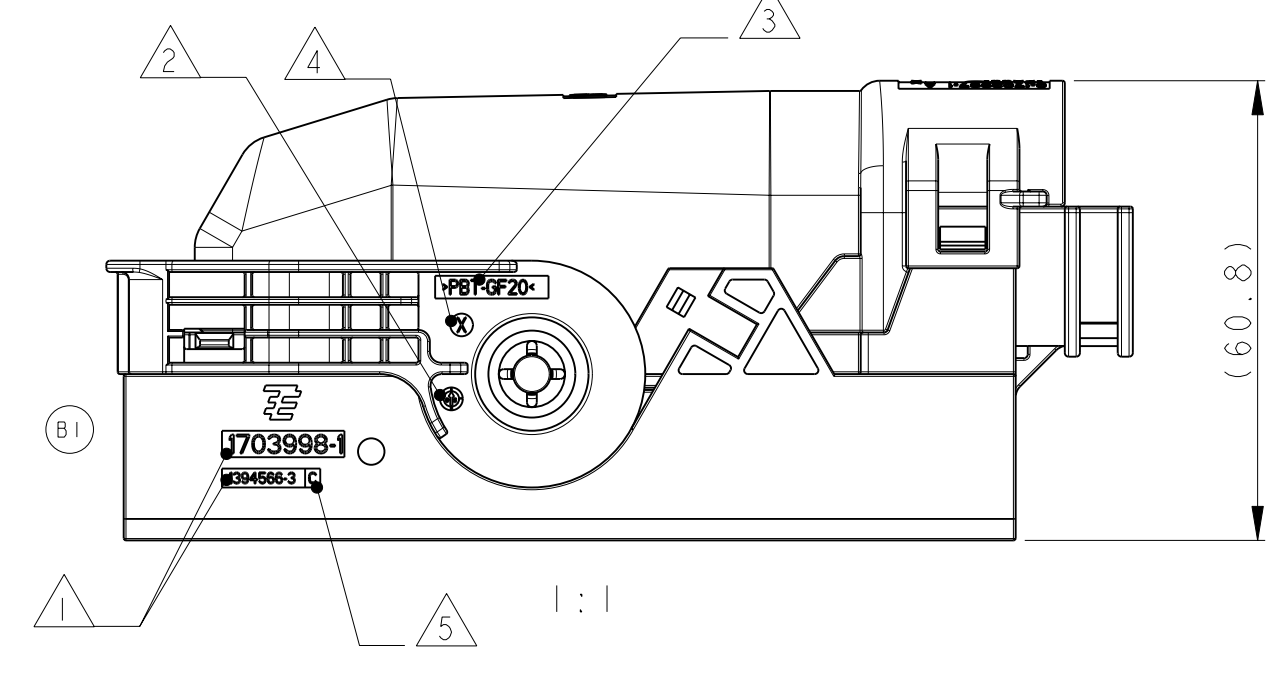
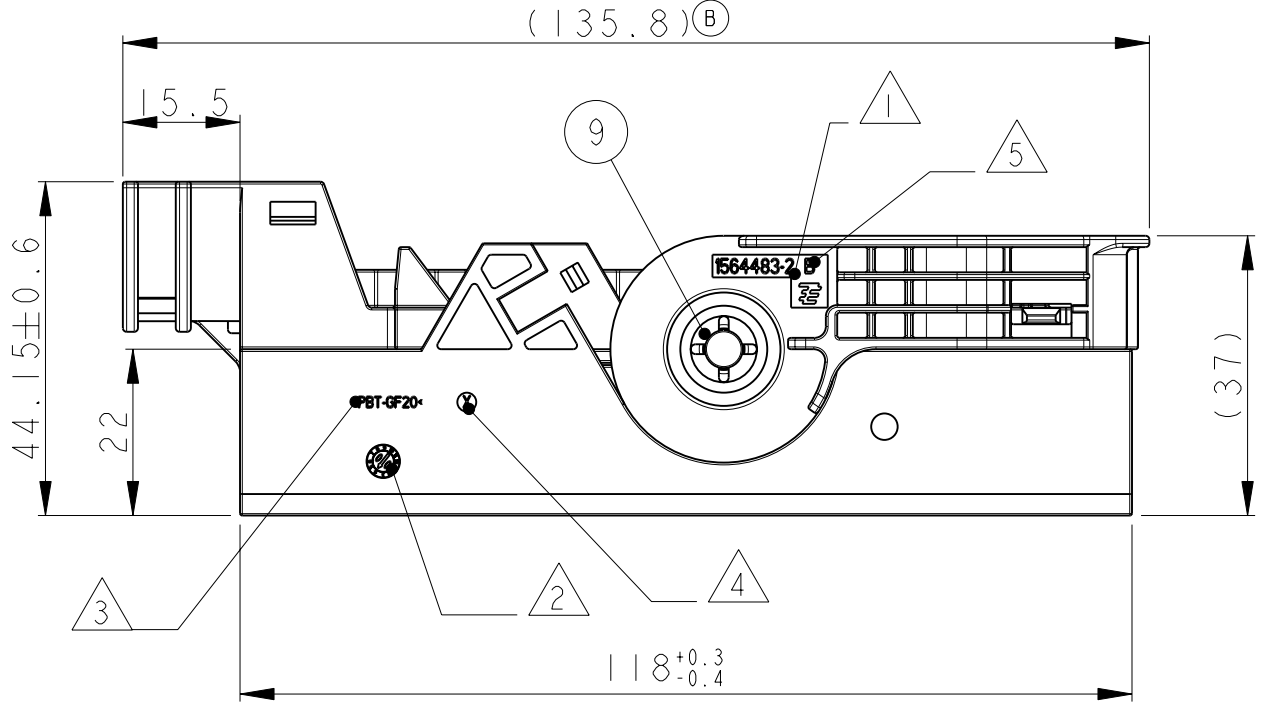
FOR CORRUGATED TUBE NW26
 Fuer Wellrohr NW26
 TE-NO.: 1703998-1

VIEW WITH COVER
 Ansicht mit Abdeckkappe
 TE-NO.: 1703997-1

FOR CORRUGATED TUBE NW29
 Fuer Wellrohr NW29
 TE-NO.: 3-1703998-1
 4-1703998-1
 5-1703998-1

LOC	DIST	REV	DATE	BY	CHK	APPV	DESCRIPTION
A1	-	B	10FEB2010	SJ	JG		NEW LEVER; TYCO-LOGO CHANGED; DETAILS SEE PCN E-09-025774
		B1	30APR2010	SJ	JG		TYCO-LOGO CHANGED TO TE-LOGO; DETAIL SEE PCN E-10-008819
		B2	31AUG2010	CG	JG		NEW VERSIONS ADDED

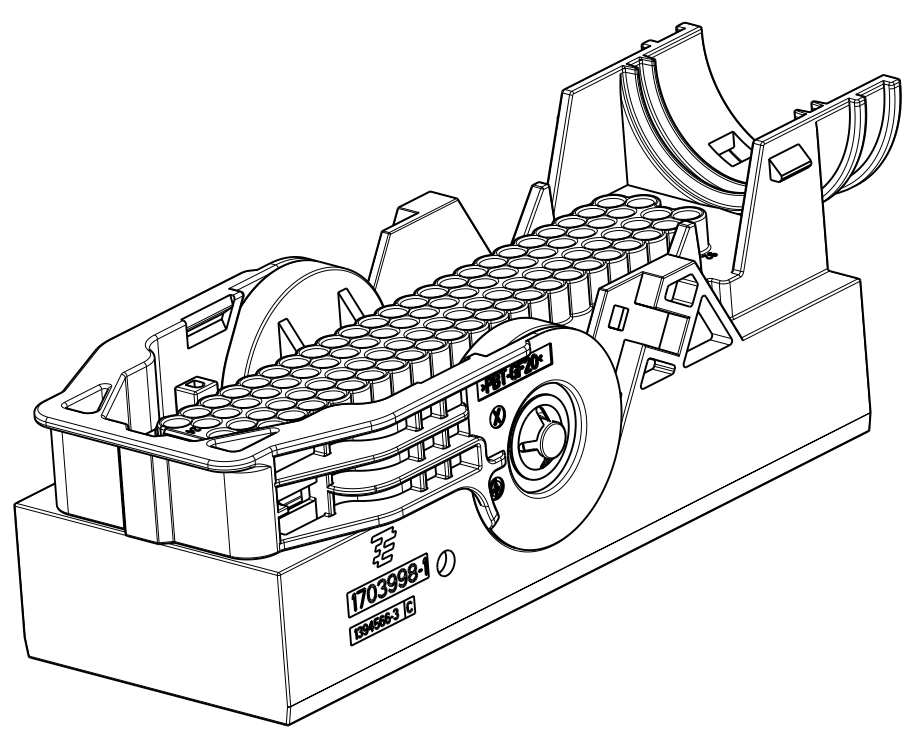
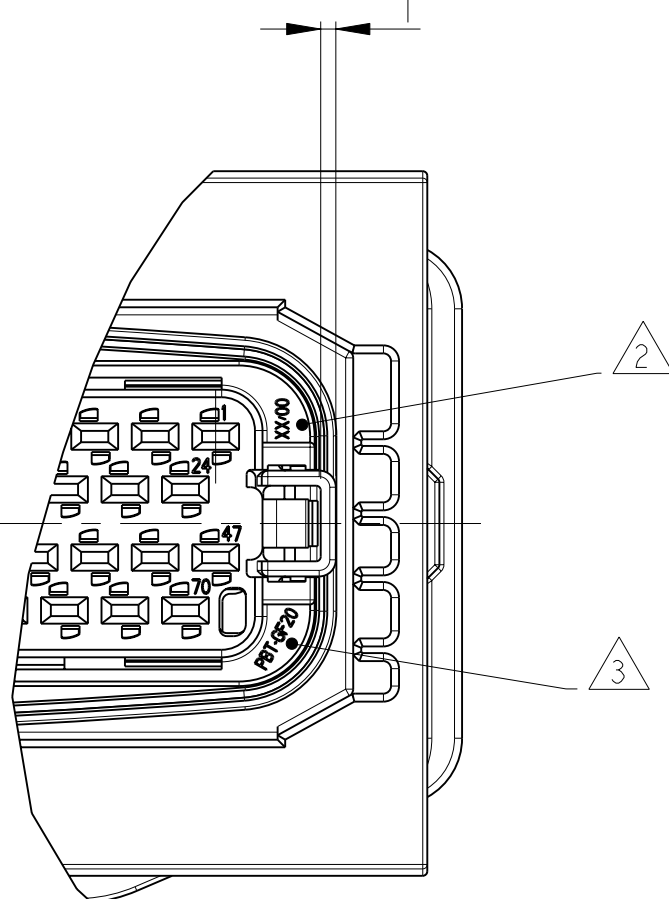
VIEW WITH COVER
 Ansicht mit Abdeckkappe
 TE-NO.: 2141345-1



A - A

- NOTES**
 Bemerkungen
- 1 Tyco Electronics (TE) LOGO AND TE NUMBER
Tyco Electronics (TE) Logo und TE Nummer
 - 2 PRODUCTION DATE
Produktionsdatum
 - 3 MATERIAL MARKING ACC. TO VDA 260
Werkstoffkennzeichnung nach VDA 260
 - 4 MOULD CAVITY MARKING
Nestmarkierung
 - 5 REVISION STATUS OF THE MOULD
Anderungsstand des Werkzeugs
 - 6 LAYER PACKAGING IN CARDBOARD-BOX
Lagenverpackung im Versandkarton
 - 7 FITS TO INTERFACE DRAWING 114-18456-1
Passend zu Ausfuehrungsvorschrift 114-18456-1
 - 8 CONTACT CAVITIES SUITABLE FOR AMP MCP 1.5K CONTACTS WITH SINGLE WIRE SEALING ACC. TO PRODUCT GROUP DRAWING TE-NO.: 1241436
MAX. WIRESIZE: 1.5 SOMM FLR
Kontaktkammern passend fuer AMP MCP 1.5K-Kontakte mit Einzeldichtung gemess Produkt Gruppenzeichnung TE-Nr.: 1241436
max. Drahtgrößenbereich: 1.5 mm² FLR
 - 9 SUITABLE FOR CORRUGATED TUBE WITH NOMINAL WIDTH NW26
Passend fuer Wellrohr Nennweite NW26
 - 10 SUITABLE FOR CORRUGATED TUBE WITH NOMINAL WIDTH NW29
Passend fuer Wellrohr Nennweite NW29
 - 11 SUITABLE TAB HEADER SEE DRAWING 1452228
Passende Messerleiste siehe Zeichnung 1452228
 - 12 MALFUNCTION CAUSED BY LACQUER IS NOT COVERED BY TYCO ELECTRONICS WARRANTY
Funktionsbeeinträchtigung durch Lackieren liegt nicht im Einfluß und Gewährleistungsumfang von Tyco Electronics

SLIDING DISTANCE OF SECONDARY LOCKING DEVICE INTO LOCKED POSITION.
 Verschiebeweg der zweiten Kontakt-sicherung in die Endraststellung.



2:1

ITEM	REV.	MAT.	DESCRIPTION	REV.	ITEM
9		ZINC PLATED verzinkt			9
8		YELLOW gelb			8
7		WINE RED weinrot			7
6		WINE RED weinrot			6
5		ORANGE orange			5
4		YELLOW gelb			4
3		BLACK schwarz			3
2		BLACK schwarz			2
2		BLACK schwarz			2
2		BLACK schwarz			2
1		BLACK schwarz			1

ITEM	REV.	MAT.	DESCRIPTION	REV.	ITEM
9		STEEL/STOHL			9
8		PBT-GF20			8
7		PA66-GF30			7
6		PA66-GF30			6
5		SILICONE			5
4		PBT-GF30			4
3		PBT-GF20			3
2		PBT-GF20			2
2		PBT-GF20			2
2		PBT-GF20			2
1		PBT-GF20			1

REV.	TE ORDER NO.	TE Bestell-Nr.	REV.	CODING	Kodierung	REV.	CORR. TUBE	Wellrohr	REV.	QUANTITY	Stueck
B2	5-1703998-1		B	C			NW29			2	
B2	4-1703998-1		B	B			NW29			2	
B2	3-1703998-1		B	A			NW29			2	
	1703998-1		B	A			NW26			2	

DATE	BY	CHK	APPV	NAME	SIZE	CAGE CODE	DRAWING NO.	RESTRICTED TO
24FEB2009	V. Deas							
25FEB2009	J. Granow							
26FEB2009	C. Eberwein							

TYCO ELECTRONICS	TYCO ELECTRONICS AMP GMBH	64625 Bensheim (Germany)
92 POS, AMP MCP 1.5K, SOCKET HSG, ASSY		
92pol, AMP MCP 1.5K, Buchsengehäuse, Assy		

WEIGHT	GEWICHT	SCALE	MASSSTAB	SHEET	BLATT	OF	VON	REV.
122.0g		5:1		1				B2

Данный компонент на территории Российской Федерации

Вы можете приобрести в компании MosChip.

Для оперативного оформления запроса Вам необходимо перейти по данной ссылке:

<http://moschip.ru/get-element>

Вы можете разместить у нас заказ для любого Вашего проекта, будь то серийное производство или разработка единичного прибора.

В нашем ассортименте представлены ведущие мировые производители активных и пассивных электронных компонентов.

Нашей специализацией является поставка электронной компонентной базы двойного назначения, продукции таких производителей как XILINX, Intel (ex.ALTERA), Vicor, Microchip, Texas Instruments, Analog Devices, Mini-Circuits, Amphenol, Glenair.

Сотрудничество с глобальными дистрибьюторами электронных компонентов, предоставляет возможность заказывать и получать с международных складов практически любой перечень компонентов в оптимальные для Вас сроки.

На всех этапах разработки и производства наши партнеры могут получить квалифицированную поддержку опытных инженеров.

Система менеджмента качества компании отвечает требованиям в соответствии с ГОСТ Р ИСО 9001, ГОСТ РВ 0015-002 и ЭС РД 009

Офис по работе с юридическими лицами:

105318, г.Москва, ул.Щербаковская д.3, офис 1107, 1118, ДЦ «Щербаковский»

Телефон: +7 495 668-12-70 (многоканальный)

Факс: +7 495 668-12-70 (доб.304)

E-mail: info@moschip.ru

Skype отдела продаж:

moschip.ru

moschip.ru_4

moschip.ru_6

moschip.ru_9