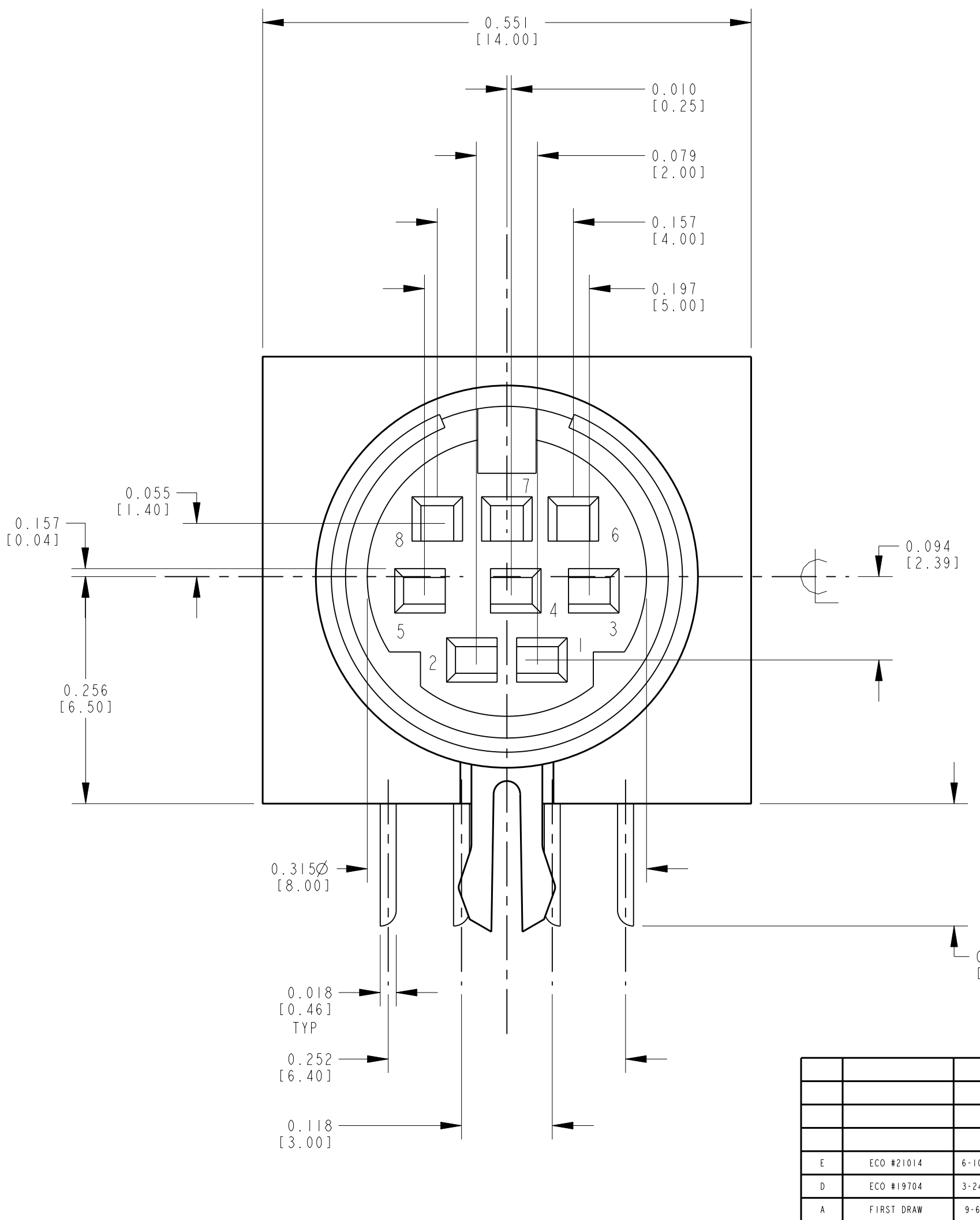
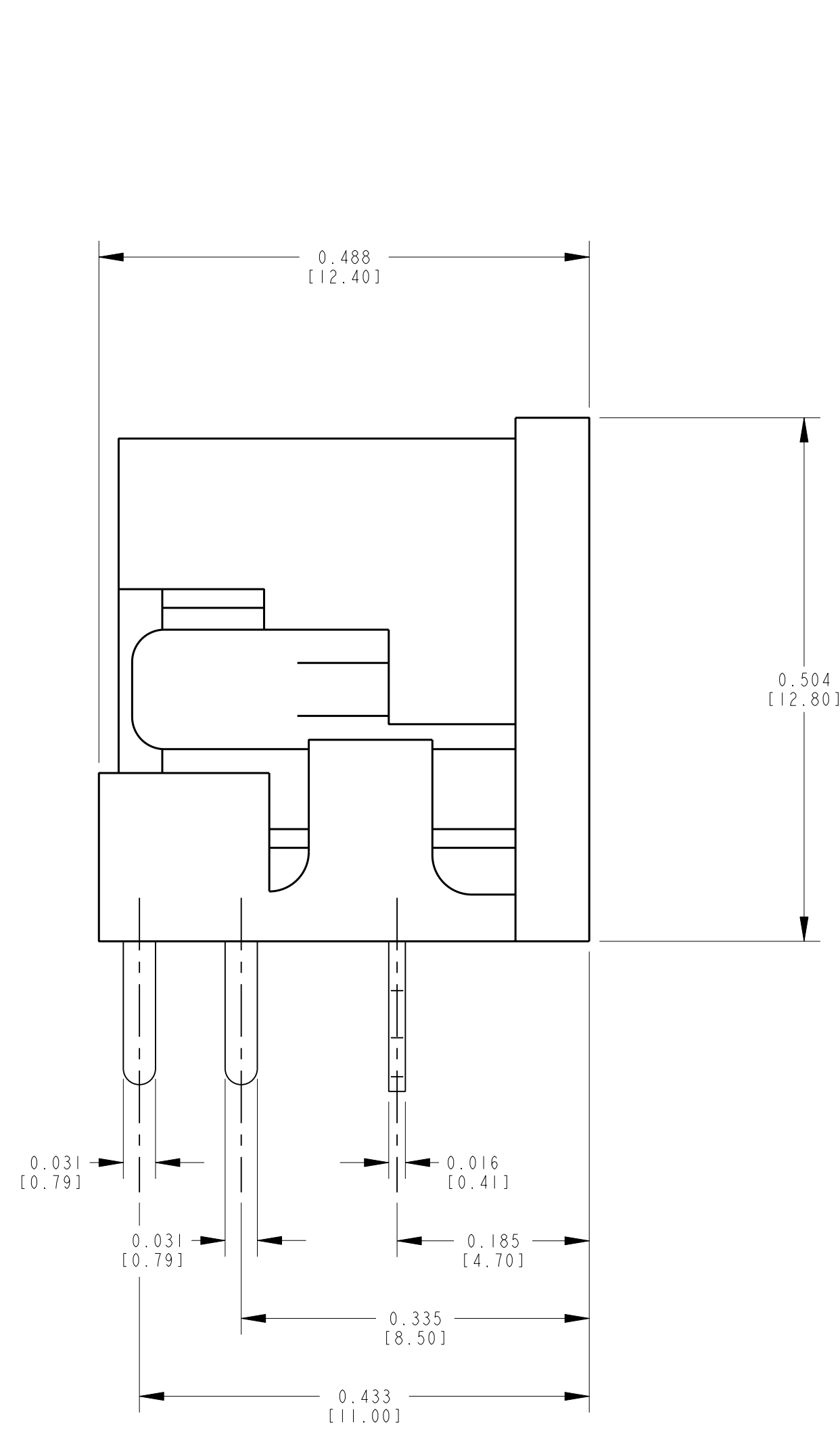


SWITCHCRAFT CATALOG PART NUMBER

SILVER PLATED CONTACT S-MD3FRA120	SILVER PLATED CONTACT S-MD4FRA120	SILVER PLATED CONTACT S-MD5FRA120	SILVER PLATED CONTACT S-MD6FRA120	SILVER PLATED CONTACT S-MD7FRA120	SILVER PLATED CONTACT S-MD8FRA120
FRONT FACE OF CONTACTS	FRONT FACE OF CONTACTS	FRONT FACE OF CONTACTS	FRONT FACE OF CONTACTS	FRONT FACE OF CONTACTS	FRONT FACE OF CONTACTS
 RECOMMENDED P.C. BOARD LAYOUT (SOLDER SIDE) SCALE: 1: .375	 RECOMMENDED P.C. BOARD LAYOUT (SOLDER SIDE) SCALE: 1: .375	 RECOMMENDED P.C. BOARD LAYOUT (SOLDER SIDE) SCALE: 1: .375	 RECOMMENDED P.C. BOARD LAYOUT (SOLDER SIDE) SCALE: 1: .375	 RECOMMENDED P.C. BOARD LAYOUT (SOLDER SIDE) SCALE: 1: .375	 RECOMMENDED P.C. BOARD LAYOUT (SOLDER SIDE) SCALE: 1: .375



CURRENT CARRYING CAPACITY

1A, 100V AC
2A, 12V DC
INSULATION RESISTANCE: 50M Ω MIN
DIELECTRIC STRENGTH: 250V DC/1 MINUTE
CONTACT RESISTANCE: 30m Ω MAX I
INSERTION FORCE: 0.8-5 KG / 1.76-11.1b
EXTRACTION FORCE: 0.8-4 KG / 1.76-8.81b

CUSTOMER DRAWING
CAD/CAM DWG. NO. SMD3-SMD8FRA120_CD
SHEET 1 OF 1

STAR SYMBOL DENOTES CRITICAL DIMENSION. SEE SPC ENGINEERING STANDARD ES-0001. THIS DRAWING DESCRIBES A DESIGN CONSIDERED PROPRIETARY IN NATURE, DEVELOPED AND MANUFACTURED BY SWITCHCRAFT INC. AND IS RELEASED ON A CONFIDENTIAL BASIS FOR IDENTIFICATION PURPOSE ONLY.

UNLESS OTHERWISE SPECIFIED				FINISH	SCALE	MATERIAL	SPEC. NO.
1. ALL DIMENSIONS IN INCHES				SILVER PLATE	SCALE	SILVER PLATE	
2. DECIMAL DIMENSIONS \pm .005					NTS		
3. FRACTIONAL DIMENSIONS \pm 1/64							
4. ANGLES \neq 12 $^{\circ}$							
5. ALL DIA'S CONCENTRIC WITHIN .005 T.I.R.							
6. REMOVE ALL BURRS							
7. MAKE NO DIMENSIONAL ALLOWANCES FOR APPLIED FINISHES, I.E., PLATING, PAINTING, ETC.							
8. HOLES ON THE SAME CENTERLINE MUST BE ALIGNED WITHIN \pm .002							

DATE DRAWN	BY	CHK'D	APP'D
9-6-90	SG	EB	DV
10-10-90			10-10-90

ISSUE	CHANGE NO.	DATE	BY	APP'D

REVISIONS

DO NOT SCALE DRAWING

FINISH: SILVER PLATE
SCALE: NTS
MATERIAL: SILVER PLATE
SPEC. NO.:
DATE DRAWN: 9-6-90
BY: SG
CHK'D: EB
APP'D: DV
10-10-90

NAME: MINI DIN
PART NO: SMD3/SMD8FRA120
ISSUE: E

Pro/Engineer CAD File ROUTING

Mouser Electronics

Authorized Distributor

Click to View Pricing, Inventory, Delivery & Lifecycle Information:

[Switchcraft:](#)

[SMD4FRA120](#) [SMD3FRA120](#) [SMD5FRA120](#) [SMD6FRA120](#) [SMD7FRA120](#) [SMD8FRA120](#)

Данный компонент на территории Российской Федерации

Вы можете приобрести в компании MosChip.

Для оперативного оформления запроса Вам необходимо перейти по данной ссылке:

<http://moschip.ru/get-element>

Вы можете разместить у нас заказ для любого Вашего проекта, будь то серийное производство или разработка единичного прибора.

В нашем ассортименте представлены ведущие мировые производители активных и пассивных электронных компонентов.

Нашей специализацией является поставка электронной компонентной базы двойного назначения, продукции таких производителей как XILINX, Intel (ex.ALTERA), Vicor, Microchip, Texas Instruments, Analog Devices, Mini-Circuits, Amphenol, Glenair.

Сотрудничество с глобальными дистрибьюторами электронных компонентов, предоставляет возможность заказывать и получать с международных складов практически любой перечень компонентов в оптимальные для Вас сроки.

На всех этапах разработки и производства наши партнеры могут получить квалифицированную поддержку опытных инженеров.

Система менеджмента качества компании отвечает требованиям в соответствии с ГОСТ Р ИСО 9001, ГОСТ РВ 0015-002 и ЭС РД 009

Офис по работе с юридическими лицами:

105318, г.Москва, ул.Щербаковская д.3, офис 1107, 1118, ДЦ «Щербаковский»

Телефон: +7 495 668-12-70 (многоканальный)

Факс: +7 495 668-12-70 (доб.304)

E-mail: info@moschip.ru

Skype отдела продаж:

moschip.ru

moschip.ru_4

moschip.ru_6

moschip.ru_9