

**PLEASE CHECK WWW.MOLEX.COM FOR LATEST PART INFORMATION**

**Part Number:** [1300550001](#)  
**Status:** **Active**  
**Overview:** Brad® Industrial Ethernet Solutions  
**Description:** Brad® RJ-Lnxx™ Ethernet Pass-Through RJ-45 Female Receptacle Shielded

**Documents:**

[Drawing \(PDF\)](#) [RoHS Certificate of Compliance \(PDF\)](#)

**General**

|                |   |
|----------------|---|
| Product Family | Industrial Receptacles                              |
| Series         | <a href="#">130055</a>                              |
| IP Rating      | IP67  |
| Overview       | <a href="#">Brad® Industrial Ethernet Solutions</a> |
| Product Name   | Brad®, RJ-Lnxx®                                     |
| Type           | Bulkhead Feed-Through                               |
| UPC            | 78678844313   |

**Physical**

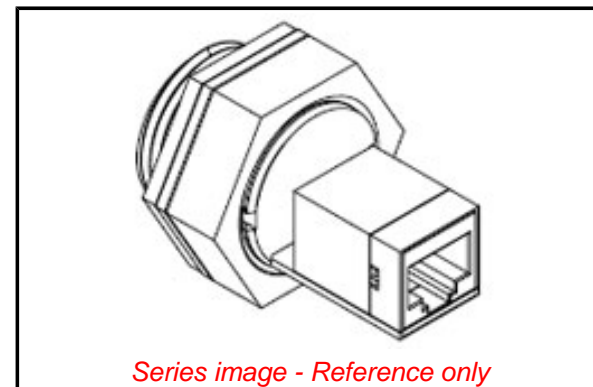
|                               |                 |
|-------------------------------|-----------------|
| Coupling Type                 | External Thread |
| Gender                        | N/A             |
| Keyway                        | None            |
| Length                        | N/A             |
| Material - Component          | ABS             |
| Mounting Thread Size          | 1" - 14 UNC     |
| Net Weight                    | 27.100/g        |
| Orientation                   | Straight        |
| Panel Mount                   | N/A             |
| Poles                         | N/A             |
| Temperature Range - Operating | -20°C to +80°C  |
| Wire Size AWG                 | N/A             |
| Wire/Cable Type               | N/A             |

**Electrical**

|                               |         |
|-------------------------------|---------|
| Current - Maximum per Contact | 1.5A    |
| Voltage - Maximum             | 125V DC |

**Material Info**

|                 |         |
|-----------------|---------|
| Old Part Number | ENSP1F5 |
|-----------------|---------|



**EU ELV**

**Not Relevant**

**EU RoHS**

**REACH SVHC**

**Not Reviewed**

**Halogen-Free**

**Status**

**Not Reviewed**

**Need more information on product environmental compliance?**

Email [productcompliance@molex.com](mailto:productcompliance@molex.com)  
Please visit the [Contact Us](#) section for any non-product compliance questions.

ELV

Not Relevant

**Search Parts in this Series**

[130055](#) Series

## Данный компонент на территории Российской Федерации

### Вы можете приобрести в компании MosChip.

Для оперативного оформления запроса Вам необходимо перейти по данной ссылке:

<http://moschip.ru/get-element>

Вы можете разместить у нас заказ для любого Вашего проекта, будь то серийное производство или разработка единичного прибора.

В нашем ассортименте представлены ведущие мировые производители активных и пассивных электронных компонентов.

Нашей специализацией является поставка электронной компонентной базы двойного назначения, продукции таких производителей как XILINX, Intel (ex.ALTERA), Vicor, Microchip, Texas Instruments, Analog Devices, Mini-Circuits, Amphenol, Glenair.

Сотрудничество с глобальными дистрибьюторами электронных компонентов, предоставляет возможность заказывать и получать с международных складов практически любой перечень компонентов в оптимальные для Вас сроки.

На всех этапах разработки и производства наши партнеры могут получить квалифицированную поддержку опытных инженеров.

Система менеджмента качества компании отвечает требованиям в соответствии с ГОСТ Р ИСО 9001, ГОСТ РВ 0015-002 и ЭС РД 009

### Офис по работе с юридическими лицами:

105318, г.Москва, ул.Щербаковская д.3, офис 1107, 1118, ДЦ «Щербаковский»

Телефон: +7 495 668-12-70 (многоканальный)

Факс: +7 495 668-12-70 (доб.304)

E-mail: [info@moschip.ru](mailto:info@moschip.ru)

Skype отдела продаж:

moschip.ru

moschip.ru\_4

moschip.ru\_6

moschip.ru\_9