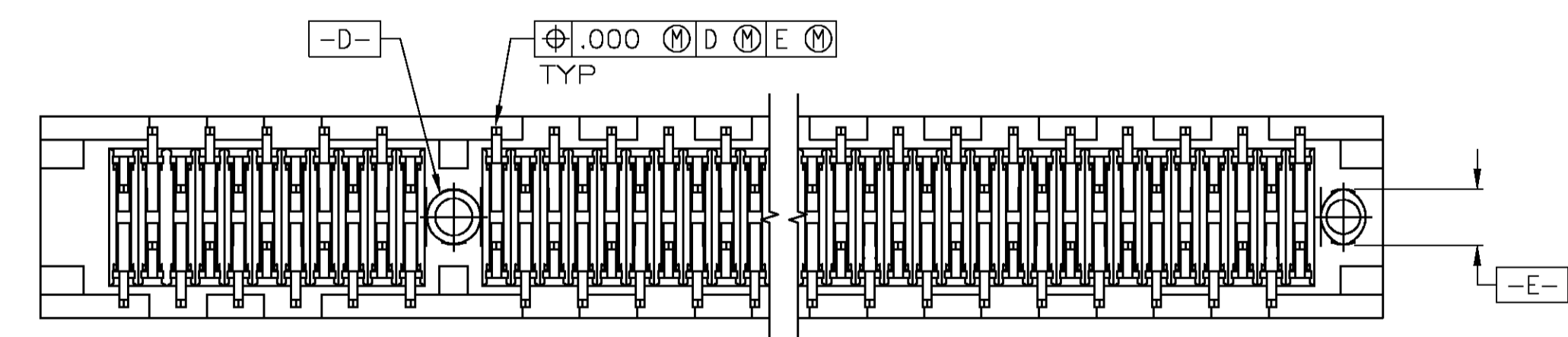


- ① HOUSING: HIGH TEMPERATURE THERMOPLASTIC. COLOR: BROWN.
- ② CONTACT: PHOSPHOR BRONZE.
- ③ CONTACT FINISH: .000100 MIN NICKEL ALL OVER. .000030 MIN GOLD OVER NICKEL IN CONTACT AREA. .000100 MIN TIN OVER NICKEL ON SOLDER TAILS.
- ④ DISTANCE FROM CONTACT POINT TO BOTTOM OF CARD SLOT.
- ⑤ AMP PART NUMBER, DATE CODE AND CSA LOGO MARKED IN APPROXIMATE AREA SHOWN.
- ⑥ CONTACT FINISH: .000100 MIN NICKEL ALL OVER. .000030 MIN GOLD OVER NICKEL IN CONTACT AREA. .000001 MIN GOLD FLASH OVER NICKEL ON SOLDER TAILS.

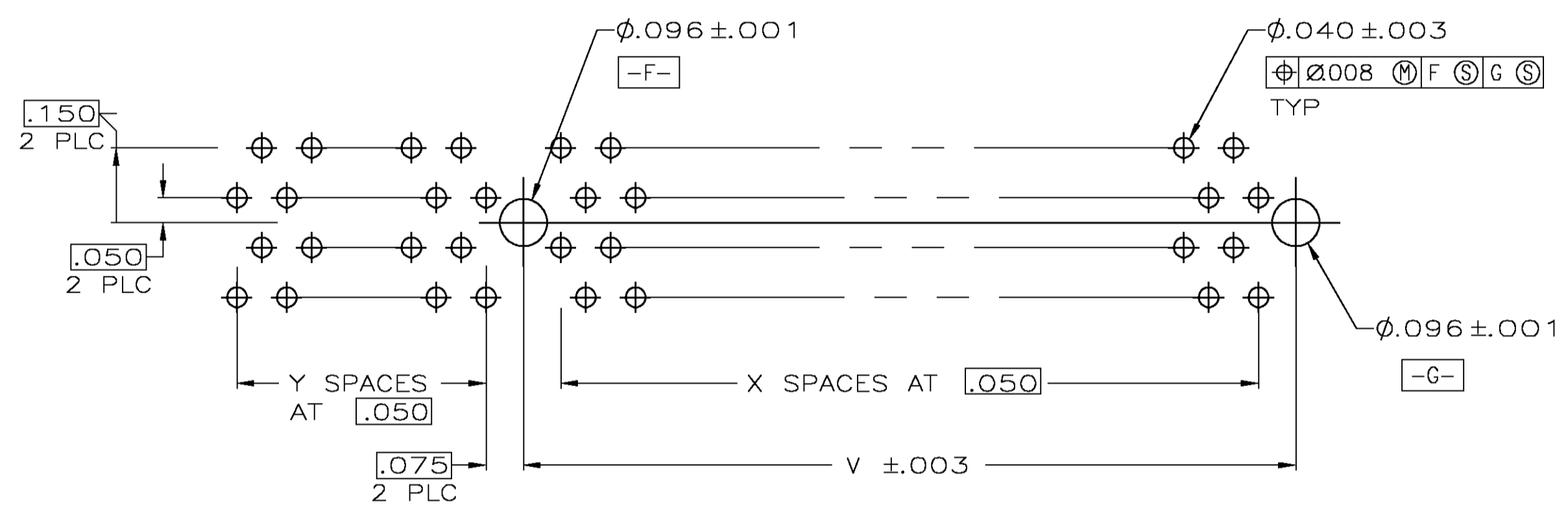


SEE SHEET 2 FOR HOLE PATTERNS

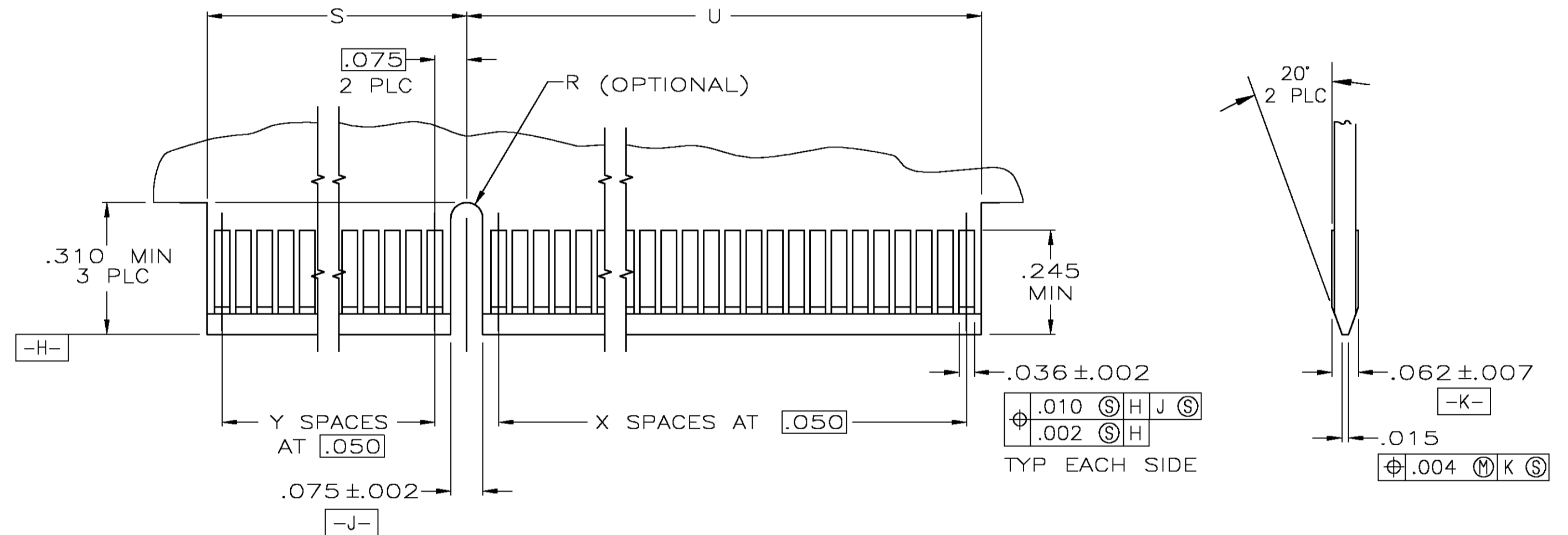
⑥	.100	.700	.660	1.49	.610	10	11	23	1658304-2
③	.100	.700	.660	1.49	.610	10	11	23	1658304-1
CONTACT FINISH	W	V	U	T	S	Y	X	NO OF DUAL POSN	PART NUMBER

THIS DRAWING IS A CONTROLLED DOCUMENT.

DWN D. FAROLE 02/03/03	APVD S. BURKHOLDER 02/04/03	TYCO Electronics	Tyco Electronics Corporation Middletown, PA 17057
DIMENSIONS: INCHES	TOLERANCES UNLESS OTHERWISE SPECIFIED: 0 PLC ± - 1 PLC ± - 2 PLC ± .01 3 PLC ± .005 4 PLC ± - ANGLES ± ± 2	PRODUCT SPEC 108-14034	NAME CONNECTOR ASSEMBLY, DUAL POSITION, .050 SERIES STANDARD EDGE
MATERIAL HOUSING: ① CONTACT: ②	FINISH	SIZE 114-26012	RESTRICTED TO
CUSTOMER DRAWING		SCALE 4:1	SHEET 1 OF 2



RECOMMENDED CONNECTOR MOUNTING HOLE PATTERN
(CONNECTOR SIDE SHOWN)



RECOMMENDED MATING BOARD EDGE CONFIGURATION

THIS DRAWING IS A CONTROLLED DOCUMENT.		DNW D. FAROLE 02/03/03		Tyco Electronics Corporation Middletown, PA 17057	
DIMENSIONS: INCHES		CHK S. BURKHOLDER 02/04/03		NAME	
TOLERANCES UNLESS OTHERWISE SPECIFIED:		APVD	PRODUCT SPEC		
0 PLC ± -		108-14034		APPLICATION SPEC	
1 PLC ± -		114-26012		RESTRICTED TO	
2 PLC ± .01		A1 00779 C=1658304		SCALE 4:1 SHEET 2 OF 2 REV C	
3 PLC ± .005		CUSTOMER DRAWING			
4 PLC ± - .2					
ANGLES ± - .2					
MATERIAL	FINISH	WEIGHT			
HOUSING: Δ	CONTACT: Δ				
CONTACT: Δ					

Данный компонент на территории Российской Федерации

Вы можете приобрести в компании MosChip.

Для оперативного оформления запроса Вам необходимо перейти по данной ссылке:

<http://moschip.ru/get-element>

Вы можете разместить у нас заказ для любого Вашего проекта, будь то серийное производство или разработка единичного прибора.

В нашем ассортименте представлены ведущие мировые производители активных и пассивных электронных компонентов.

Нашей специализацией является поставка электронной компонентной базы двойного назначения, продукции таких производителей как XILINX, Intel (ex.ALTERA), Vicor, Microchip, Texas Instruments, Analog Devices, Mini-Circuits, Amphenol, Glenair.

Сотрудничество с глобальными дистрибьюторами электронных компонентов, предоставляет возможность заказывать и получать с международных складов практически любой перечень компонентов в оптимальные для Вас сроки.

На всех этапах разработки и производства наши партнеры могут получить квалифицированную поддержку опытных инженеров.

Система менеджмента качества компании отвечает требованиям в соответствии с ГОСТ Р ИСО 9001, ГОСТ РВ 0015-002 и ЭС РД 009

Офис по работе с юридическими лицами:

105318, г.Москва, ул.Щербаковская д.3, офис 1107, 1118, ДЦ «Щербаковский»

Телефон: +7 495 668-12-70 (многоканальный)

Факс: +7 495 668-12-70 (доб.304)

E-mail: info@moschip.ru

Skype отдела продаж:

moschip.ru

moschip.ru_4

moschip.ru_6

moschip.ru_9