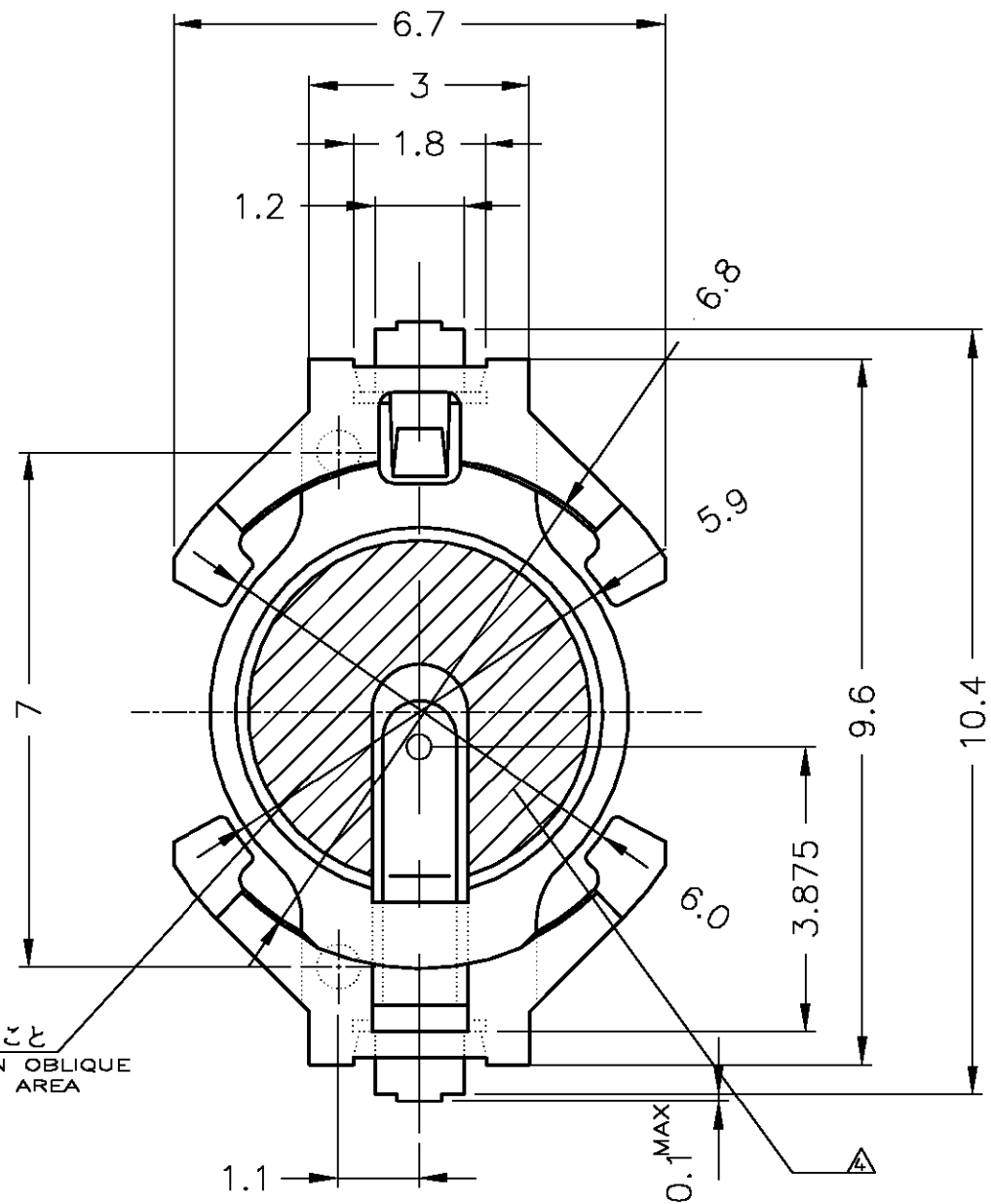
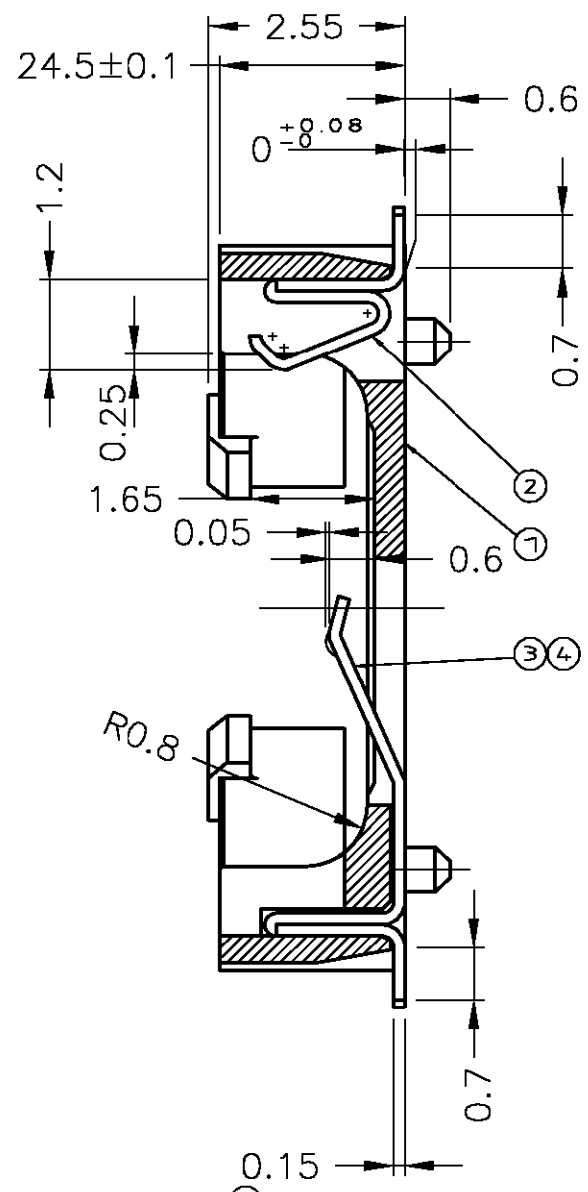


THIS DRAWING IS UNPUBLISHED. RELEASED FOR PUBLICATION
 © COPYRIGHT BY TYCO ELECTRONICS CORPORATION. ALL RIGHTS RESERVED.

LOC	DIST	REVISIONS					
J	-	P	LTR	DESCRIPTION	DATE	DWN	APVD
		F		REVISED (FJ00-0442-01)	05MAR01	C.O	K.I

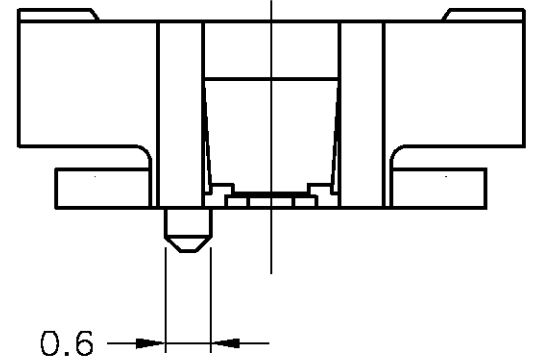


斜線部に凹凸なきこと
 NO RUGGED ON OBLIQUE LINES AREA



注記
 △重量 0.075g
 △仕上げ 全面0.5~1.0umのNiめっきの上に0.1~0.3umのPdNiめっき
 その上に0.05~0.2umのAuめっきを施す
 3.コンタクト接触圧 + 300gfMIN
 - 150gfMIN

NOTES
 △NET WEIGHT;0.075g
 △FINISH:ALL~OVER Ni PLATING 0.5~1.0um.
 OVER NiPd:0.1~0.3um OVER Au:0.05~0.2um
 3.CONTACT PRESSURE + 300gfMIN
 - 150gfMIN



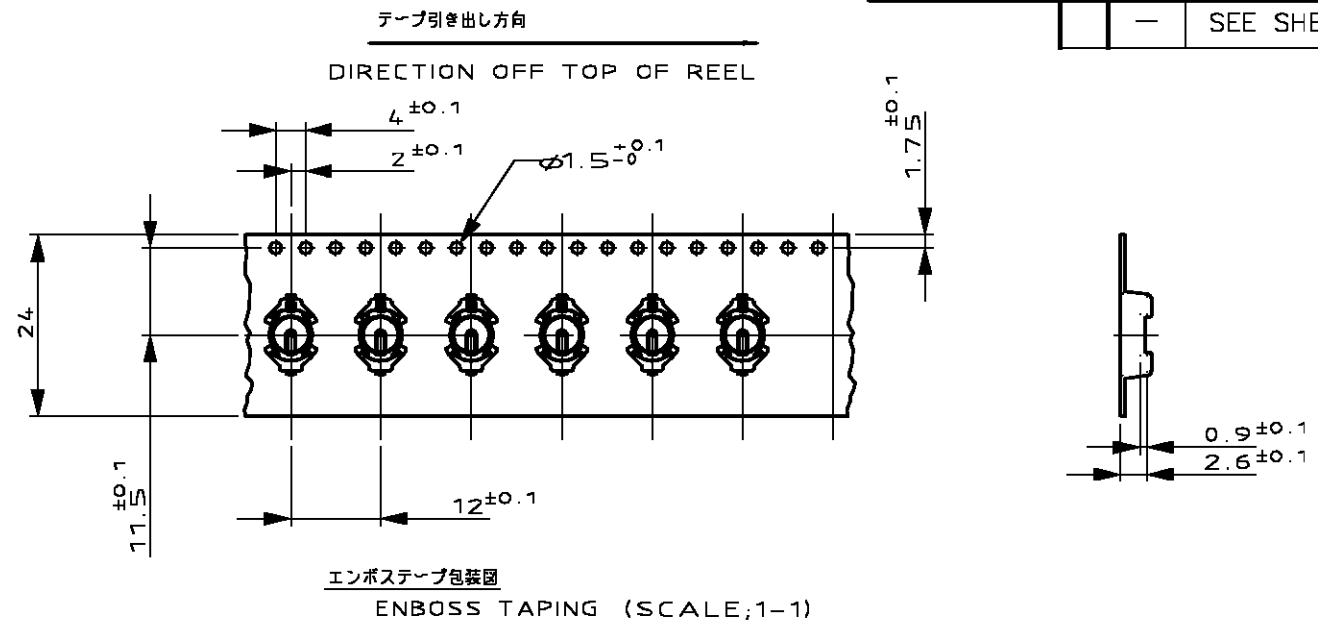
QTY	UNIT	MATERIAL	NAME	ITEM
1		STAINLESS STEEL	- CONTACT WITH DIMPLE	④
1		STAINLESS STEEL	- CONTACT WITHOUT DIMPLE	③
1	1	STAINLESS STEEL	+ CONTACT	②
1		THERMOPLASTIC (HIGH TEMPERETURE NYLON))	HOUSING (COLOR; BLUE)	①
	1	THERMOPLASTIC (HIGH TEMPERETURE NYLON))	HOUSING (COLOR; WHITE)	①

THIS DRAWING IS A CONTROLLED DOCUMENT.

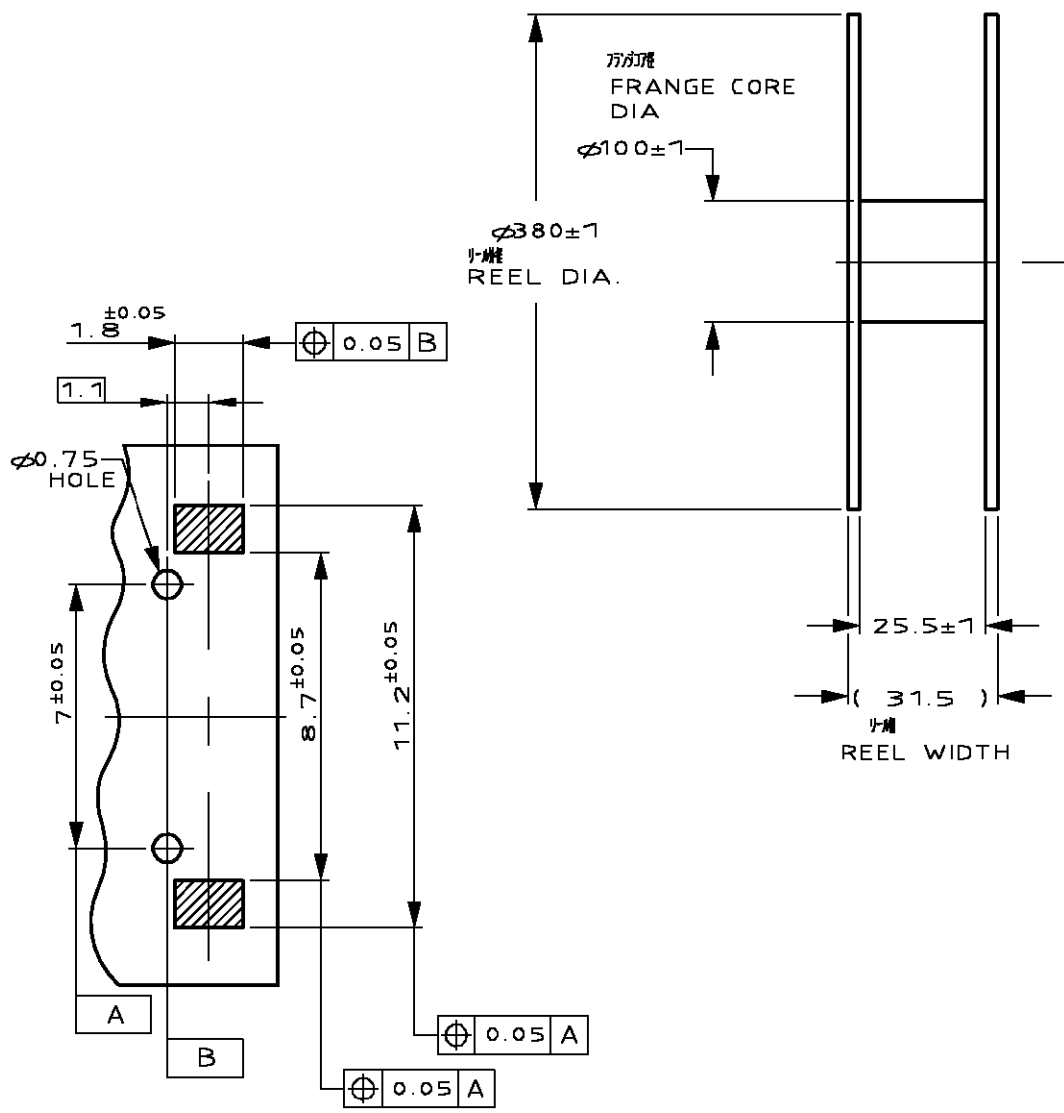
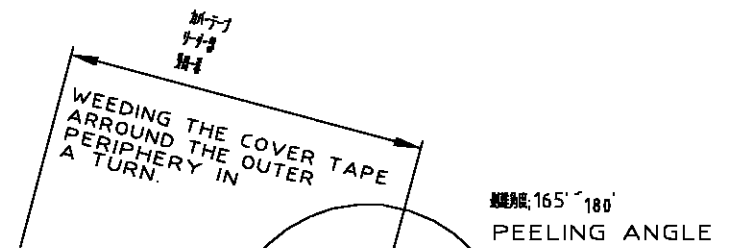
DWN T.KIMURA 9SEP97	Tyco Electronics AMP K.K. Kawasaki, Japan		
CHK K.KODAIRA 9SEP97			
APVD T.SASAKI 9SEP97			
DIMENSIONS: 単位: 桁 MM	TOLERANCES UNLESS OTHERWISE SPECIFIED: 一般公差 0-PLC ± 1-PLC ± 10% > ±0.15 2-PLC ± 30% > 10; ±0.25 3-PLC ± 100% > 30; ±0.3 4-PLC ± ANGLES ±3°	PRODUCT SPEC 製品規格 108-5578 APPLICATION SPEC 取付適用規格 114-5248	NAME 名称 BATTERY HOLDER FOR ML 616
MATERIAL 材料 SEE TABLE	FINISH 仕上 △	WEIGHT △	SIZE A3 CAGE CODE 00779 DRAWING NO 番号 C-353832 RESTRICTED TO -
CUSTOMER DRAWING			SCALE 尺度 1:1 SHEET 1 OF 2 REV F

THIS DRAWING IS UNPUBLISHED. RELEASED FOR PUBLICATION
 © COPYRIGHT BY TYCO ELECTRONICS CORPORATION. ALL RIGHTS RESERVED.

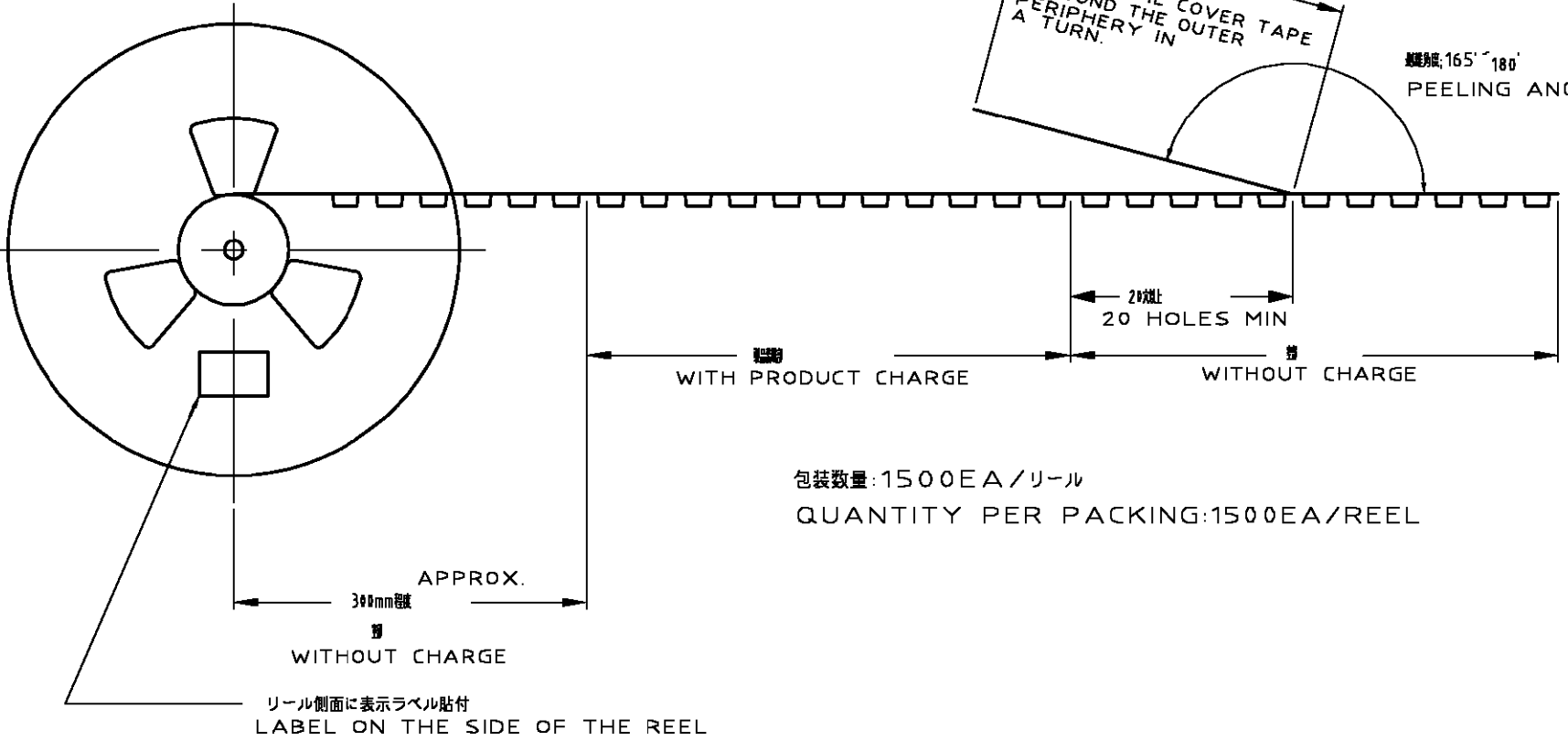
LOC	DIST	REVISIONS					
J	—	P	LTR	DESCRIPTION	DATE	DWN	APVD
		—		SEE SHEET 1	—	—	—



エンボステープ包装図
ENBOSS TAPING (SCALE: 1-1)



推奨基板パターン形状
RECOMMENDED PATTERN DIMENSION
(scale: 5-1)



包装数量: 1500EA/リール
QUANTITY PER PACKING: 1500EA/REEL

THIS DRAWING IS A CONTROLLED DOCUMENT.		DWN	T.KIMURA	9SEP97	AMP Tyco Electronics AMP K.K. Kawasaki, Japan
DIMENSIONS: 単位: 概 MM		CHK	K.KODAIRA	9SEP97	
TOLERANCES UNLESS OTHERWISE SPECIFIED: 一般公差		APVD	T.SASAKI	9SEP97	
MATERIAL 材料		PRODUCT SPEC 製品規格		NAME 名称	BATTERY HOLDER FOR ML 616
FINISH 仕上		APPLICATION SPEC 取付適用規格		SIZE	A3
CUSTOMER DRAWING		WEIGHT		CAGE CODE	00779
				DRAWING NO 番号	C-353832
				RESTRICTED TO	—
				SCALE 尺度	1:1
				SHEET	2 OF 2
				REV	F

Данный компонент на территории Российской Федерации

Вы можете приобрести в компании MosChip.

Для оперативного оформления запроса Вам необходимо перейти по данной ссылке:

<http://moschip.ru/get-element>

Вы можете разместить у нас заказ для любого Вашего проекта, будь то серийное производство или разработка единичного прибора.

В нашем ассортименте представлены ведущие мировые производители активных и пассивных электронных компонентов.

Нашей специализацией является поставка электронной компонентной базы двойного назначения, продукции таких производителей как XILINX, Intel (ex.ALTERA), Vicor, Microchip, Texas Instruments, Analog Devices, Mini-Circuits, Amphenol, Glenair.

Сотрудничество с глобальными дистрибьюторами электронных компонентов, предоставляет возможность заказывать и получать с международных складов практически любой перечень компонентов в оптимальные для Вас сроки.

На всех этапах разработки и производства наши партнеры могут получить квалифицированную поддержку опытных инженеров.

Система менеджмента качества компании отвечает требованиям в соответствии с ГОСТ Р ИСО 9001, ГОСТ РВ 0015-002 и ЭС РД 009

Офис по работе с юридическими лицами:

105318, г.Москва, ул.Щербаковская д.3, офис 1107, 1118, ДЦ «Щербаковский»

Телефон: +7 495 668-12-70 (многоканальный)

Факс: +7 495 668-12-70 (доб.304)

E-mail: info@moschip.ru

Skype отдела продаж:

moschip.ru

moschip.ru_4

moschip.ru_6

moschip.ru_9