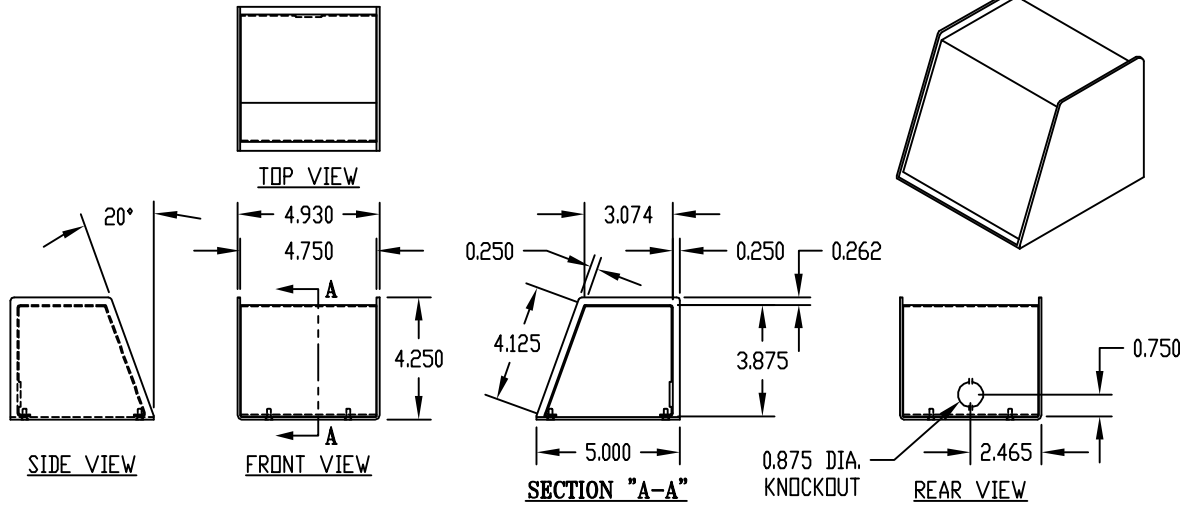


PART NAME

SLOPE ENCLOSURE

PART No.

SC-12100



**MATERIAL:**

BASE \_\_\_\_ 0.090 THK. ALUMINUM  
COVER \_\_\_\_ 0.050 THK. ALUMINUM

**FINISH:**

BASE \_\_\_\_ BLACK TEXTURED  
COVER \_\_\_\_ WHITE (PREPAINTED)  
FEET \_\_\_\_ BLACK

SHIPPED UNASSEMBLED

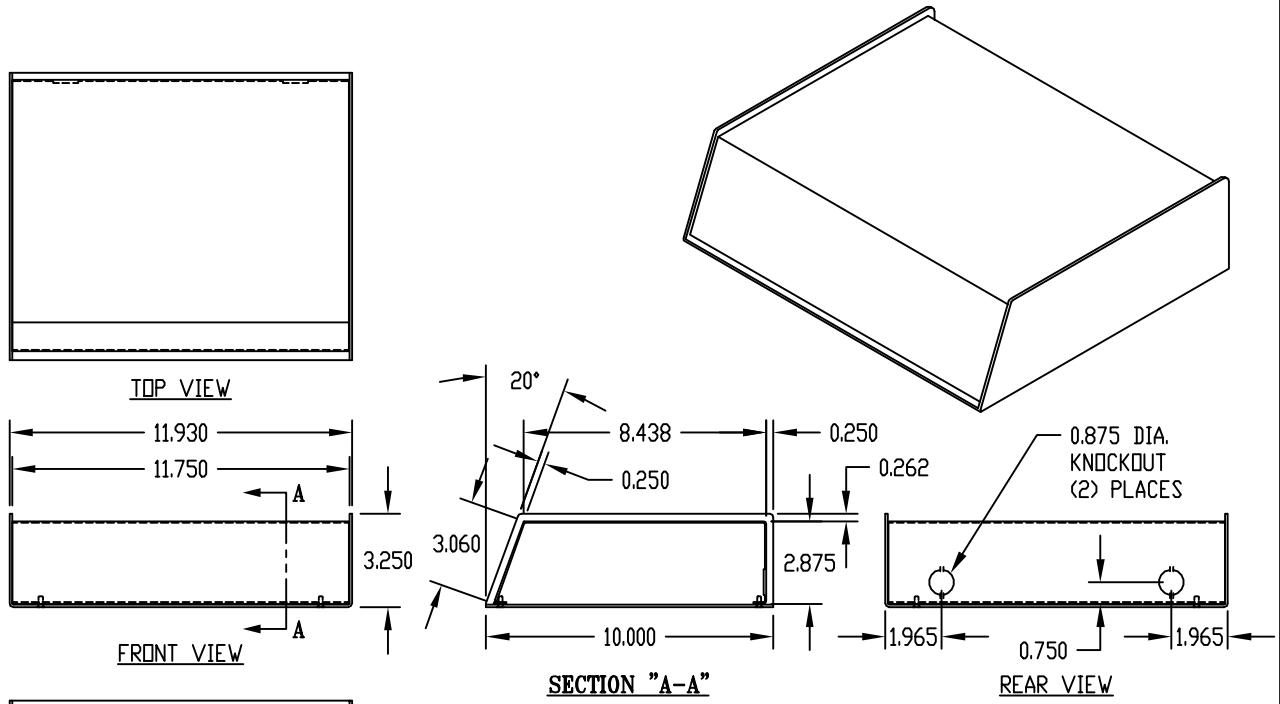
SUPPLIED WITH FOUR (4) #6-32 x 3/8 LG. SCREWS  
AND FOUR (4) SELF-ADHESIVE FEET.

PART NAME

SLOPE ENCLOSURE

PART No.

SC-12101



**MATERIAL:**

BASE \_\_\_\_ 0.090 THK. ALUMINUM  
COVER \_\_\_\_ 0.050 THK. ALUMINUM

**FINISH:**

BASE \_\_\_\_ BLACK TEXTURED  
COVER \_\_\_\_ WHITE (PREPAINTED)  
FEET \_\_\_\_ BLACK

SHIPPED UNASSEMBLED

SUPPLIED WITH FOUR (4) #6-32 x 3/8 LG. SCREWS  
AND FOUR (4) SELF-ADHESIVE FEET.

**BOTTOM VIEW**

## Данный компонент на территории Российской Федерации

### Вы можете приобрести в компании MosChip.

Для оперативного оформления запроса Вам необходимо перейти по данной ссылке:

<http://moschip.ru/get-element>

Вы можете разместить у нас заказ для любого Вашего проекта, будь то серийное производство или разработка единичного прибора.

В нашем ассортименте представлены ведущие мировые производители активных и пассивных электронных компонентов.

Нашей специализацией является поставка электронной компонентной базы двойного назначения, продукции таких производителей как XILINX, Intel (ex.ALTERA), Vicor, Microchip, Texas Instruments, Analog Devices, Mini-Circuits, Amphenol, Glenair.

Сотрудничество с глобальными дистрибьюторами электронных компонентов, предоставляет возможность заказывать и получать с международных складов практически любой перечень компонентов в оптимальные для Вас сроки.

На всех этапах разработки и производства наши партнеры могут получить квалифицированную поддержку опытных инженеров.

Система менеджмента качества компании отвечает требованиям в соответствии с ГОСТ Р ИСО 9001, ГОСТ РВ 0015-002 и ЭС РД 009

### Офис по работе с юридическими лицами:

105318, г.Москва, ул.Щербаковская д.3, офис 1107, 1118, ДЦ «Щербаковский»

Телефон: +7 495 668-12-70 (многоканальный)

Факс: +7 495 668-12-70 (доб.304)

E-mail: [info@moschip.ru](mailto:info@moschip.ru)

Skype отдела продаж:

moschip.ru

moschip.ru\_4

moschip.ru\_6

moschip.ru\_9