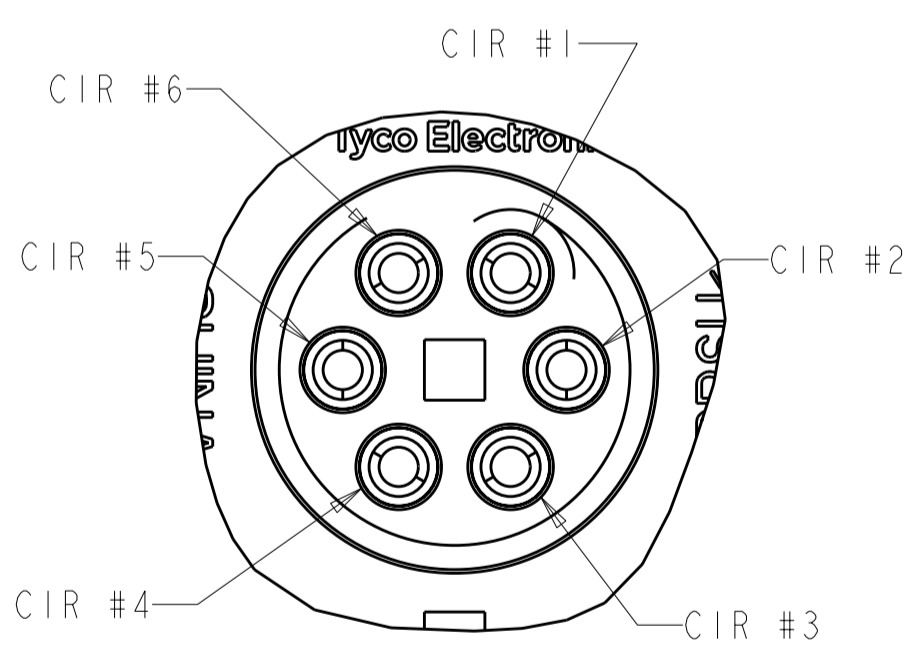
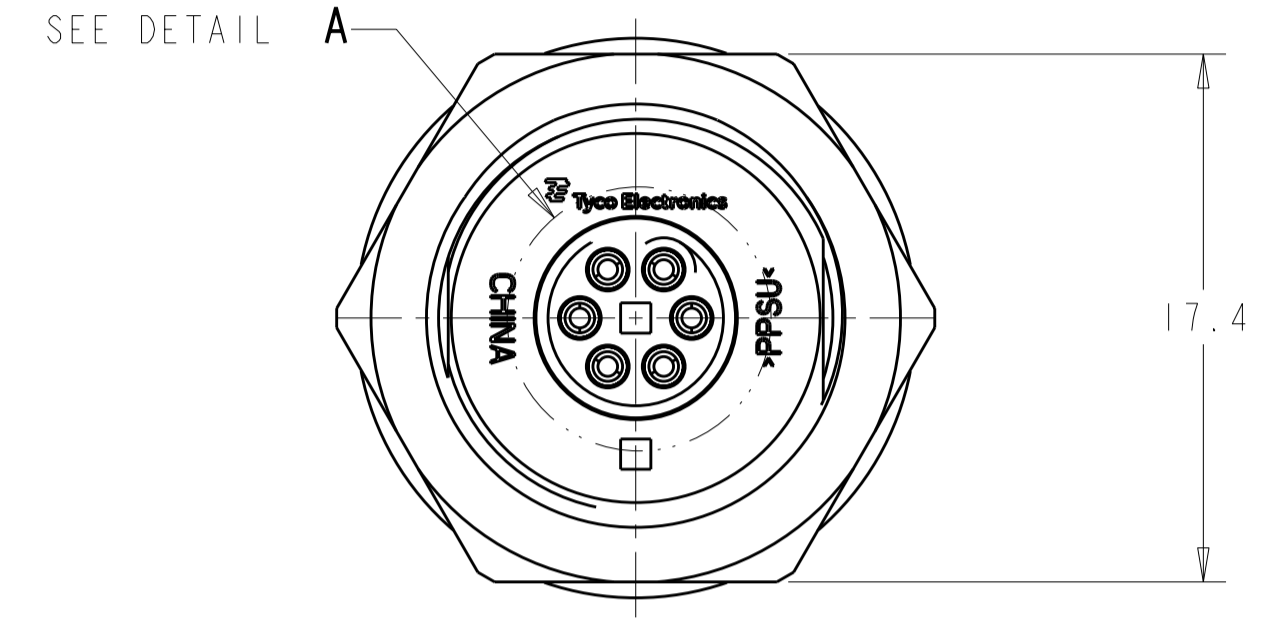
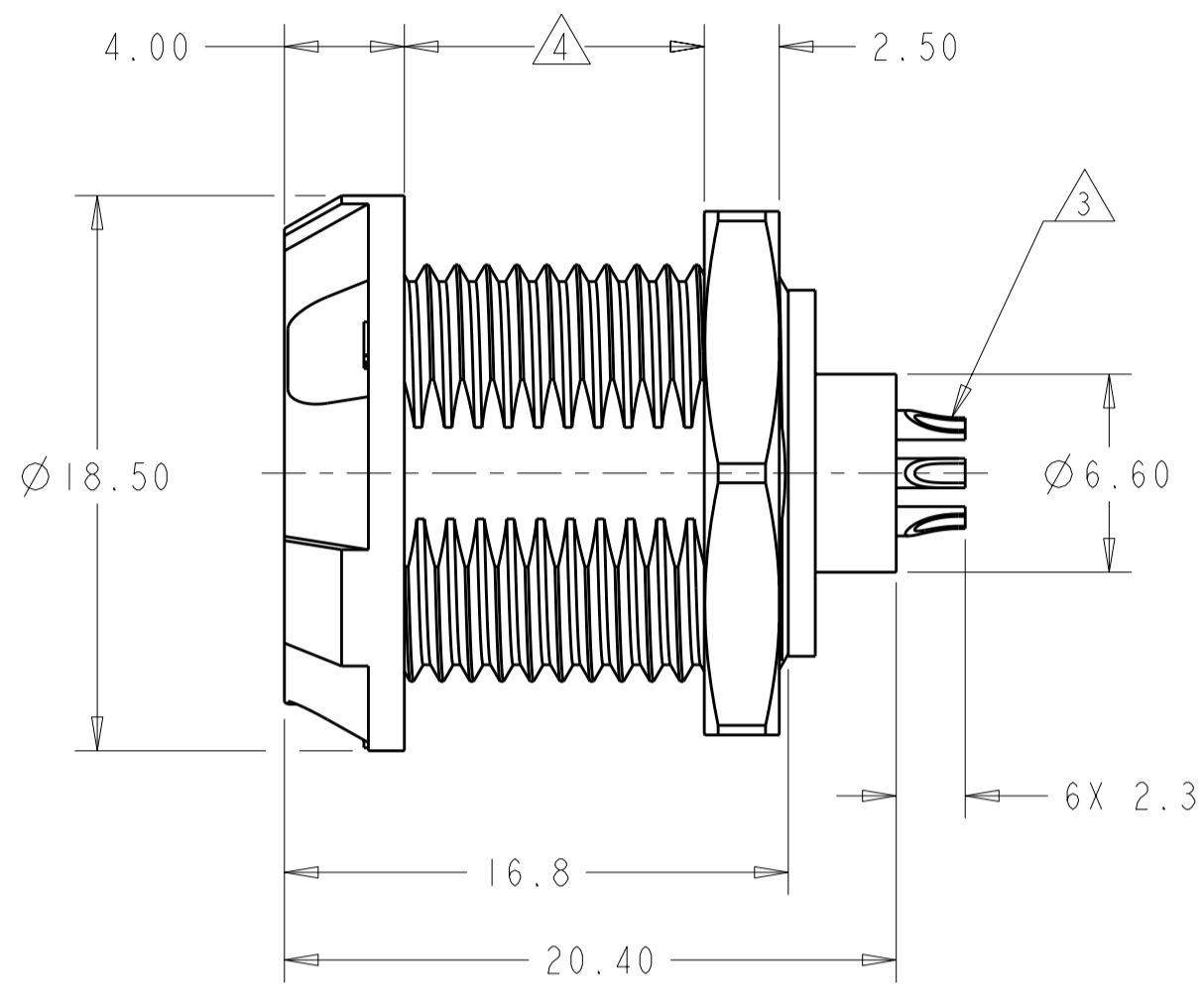


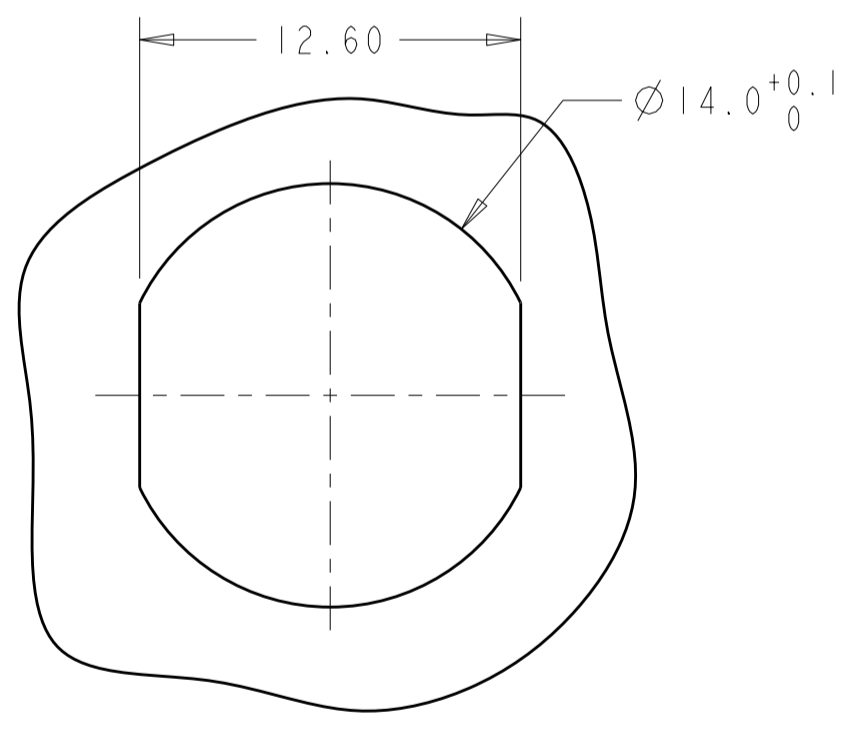
THIS DRAWING IS UNPUBLISHED. RELEASED FOR PUBLICATION 20  
 © COPYRIGHT 20 BY - ALL RIGHTS RESERVED.

| LOC | DIST | REVISIONS                 |           |     |      |
|-----|------|---------------------------|-----------|-----|------|
| P   | LTR  | DESCRIPTION               | DATE      | DWN | APVD |
| AD  | 00   |                           |           |     |      |
|     | C3   | REVISED PER ECO-11-005027 | 12MAR2011 | RK  | HMR  |

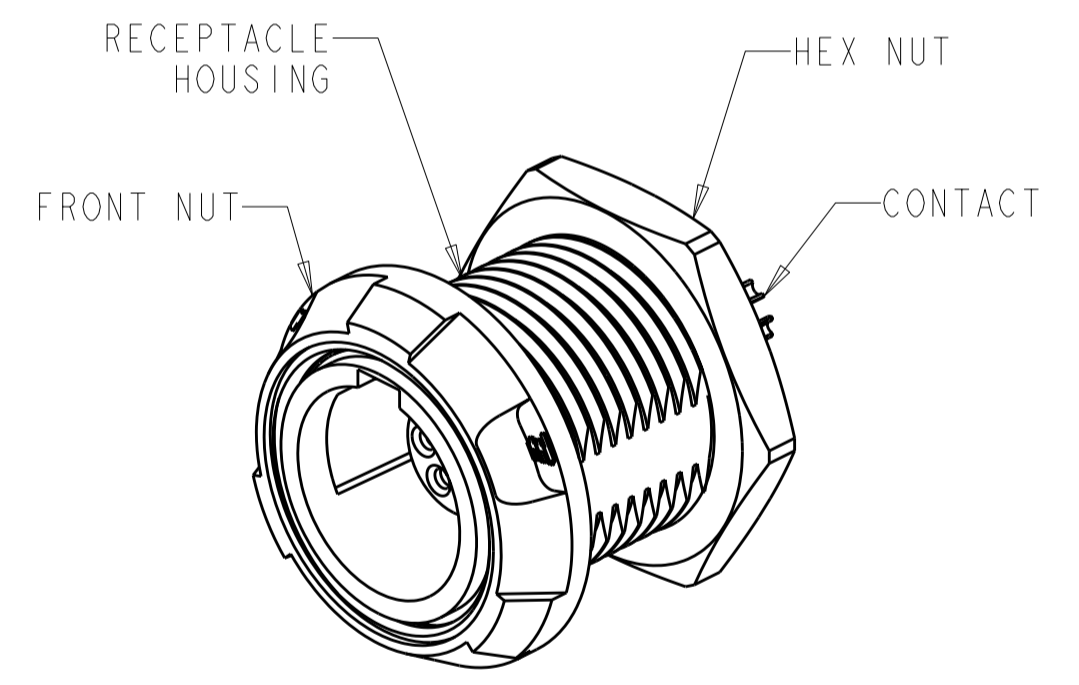
- 1 MATERIAL:  
RECEPTACLE HOUSING, UL 94V-0 RATED THERMOPLASTIC, COLOR:SEE TABLE  
CONTACT, PHOSPHOR BRONZE  
FRONT NUT, UL 94V-0 RATED THERMOPLASTIC, COLOR:SEE TABLE  
HEX NUT, BRASS
- 2 FINISH:  
CONTACT, 0.75µm MIN. GOLD OVER NICKEL  
HEX NUT, NICKEL
- 3 SOLDER TERMINATION CONTACT, 26 AWG WIRE MAX.
- 4 10.0 MAXIMUM PANEL THICKNESS
- 5. INSTALLS FROM FRONT OR REAR OF PANEL
- 6. INGRESS PROTECTION: IP50 (MATED)
- 7 PRELIMINARY PART NUMBER.



DETAIL A  
CIRCUIT DESIGNATION VIEW  
SCALE 8:1



SUGGESTED  
PANEL CUTOUT  
SCALE 4:1



SCALE 3:1

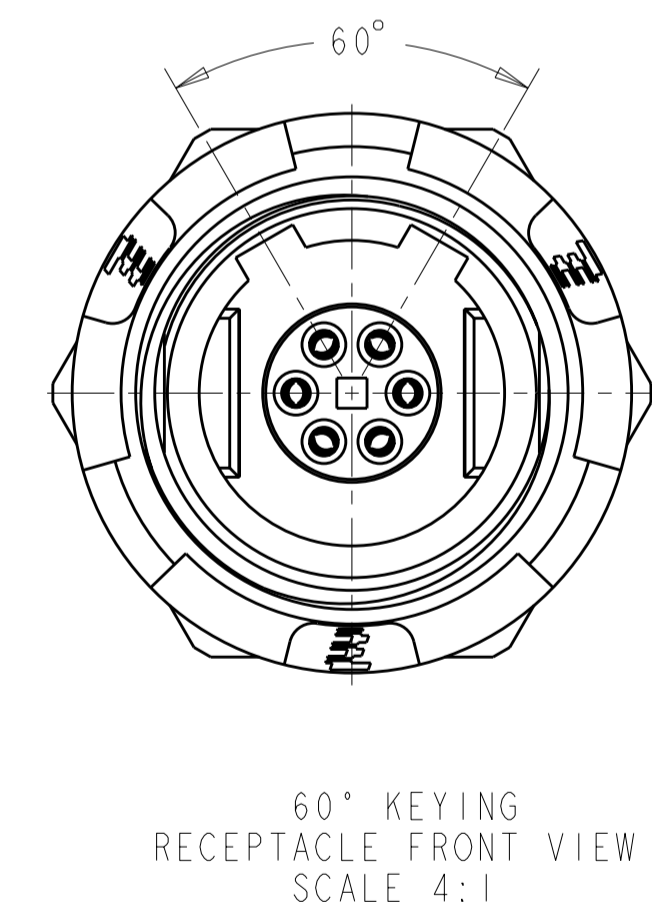
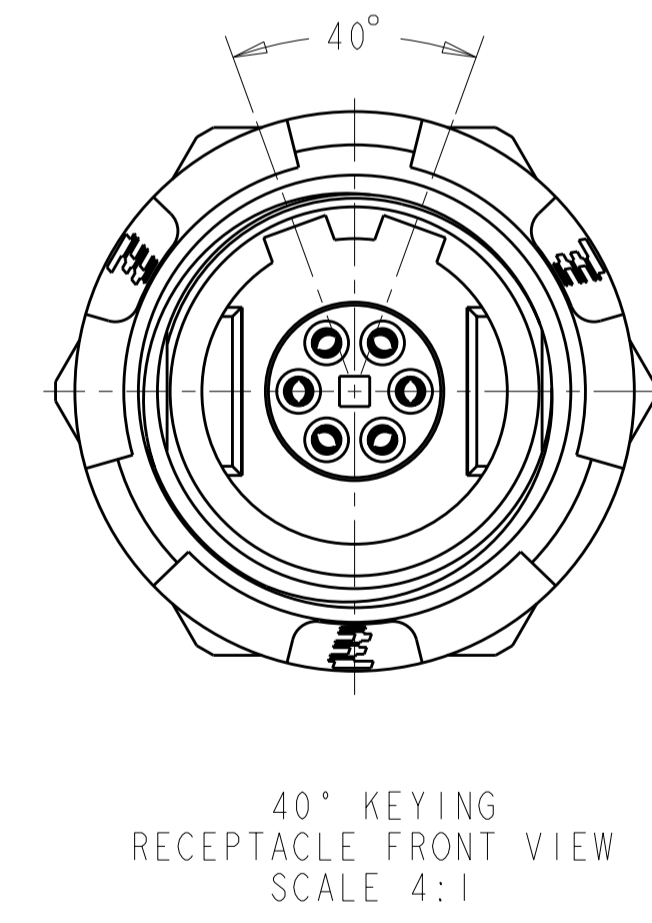
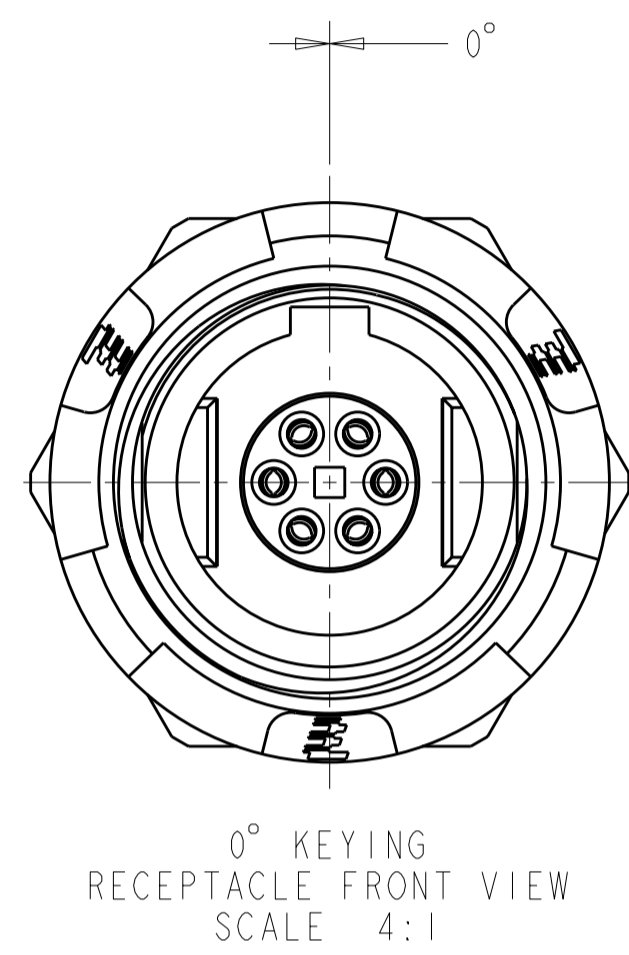
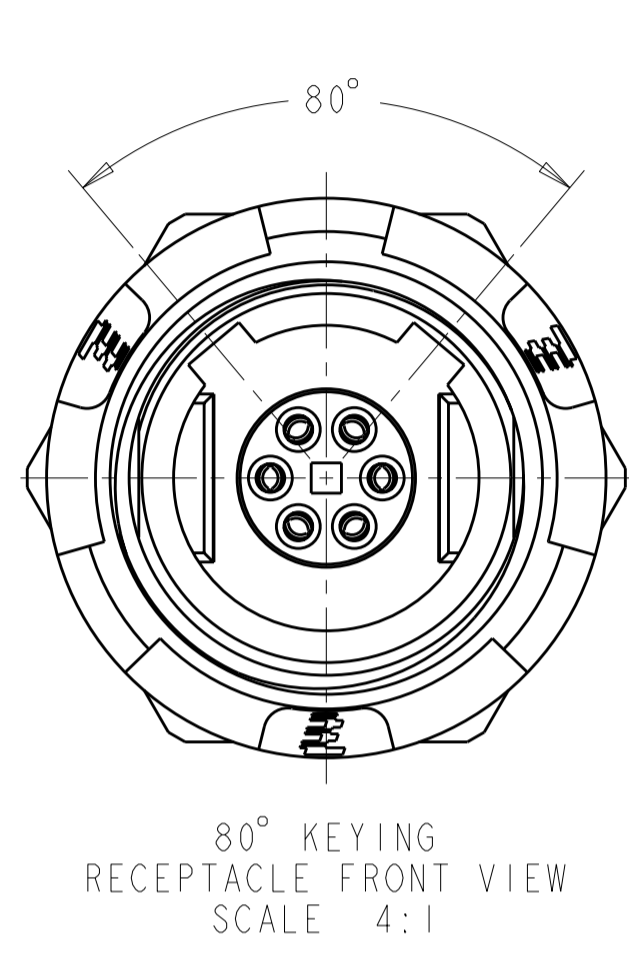
|  |  |  |                               |  |
|--|--|--|-------------------------------|--|
| THIS DRAWING IS A CONTROLLED DOCUMENT. |  | DWN<br>R.L. KOLLER<br>21 JUN 2005      | TE Connectivity               |  |
|  |  | CHK<br>L. BREKOSKY<br>28 JUN 2005      |                               |  |
| DIMENSIONS:<br>mm                      |  | TOLERANCES UNLESS OTHERWISE SPECIFIED: |                               | NAME<br>RECEPTACLE ASSEMBLY<br>PANEL MOUNT<br>6 POSITION |
|  |  | 0 PLC ±-                               | PRODUCT SPEC<br>108-2249      | SIZE<br>A2   |
|  |  | 1 PLC ±0.2                             | APPLICATION SPEC<br>114-13184 | CAGE CODE<br>00779                                       |
|  |  | 2 PLC ±0.08                            | WEIGHT<br>-                   | DRAWING NO<br>1877067                                    |
|  |  | 3 PLC ±-                               | CUSTOMER DRAWING              | RESTRICTED TO<br>-                                       |
|  |  | 4 PLC ±-                               | SCALE 5:1                     | SHEET 1 OF 2   |
| MATERIAL<br>1                          |  | FINISH<br>2                            | REV C3                        |  |

THIS DRAWING IS UNPUBLISHED. RELEASED FOR PUBLICATION 20  
 © COPYRIGHT 20 BY - ALL RIGHTS RESERVED.

| LOC | DIST | REVISIONS   |      |     |      |  |
|-----|------|-------------|------|-----|------|--|
| P   | LTR  | DESCRIPTION | DATE | DWN | APVD |  |
| AD  | 00   | SEE SHEET 1 |      |     |      |  |

| KEYING | FRONT NUT COLOR | HOUSING COLOR | PART NUMBER |
|--------|-----------------|---------------|-------------|
| 40°    | BLUE            | BLACK         | 4-1877067-2 |
|        | BLUE            | GRAY          | 4-1877067-1 |
| 40°    | GREEN           | BLACK         | 4-1877067-0 |
|        | GREEN           | GRAY          | 3-1877067-9 |
| 40°    | YELLOW          | BLACK         | 3-1877067-8 |
|        | YELLOW          | GRAY          | 3-1877067-7 |
| 40°    | WHITE           | BLACK         | 3-1877067-6 |
|        | WHITE           | GRAY          | 3-1877067-5 |
| 40°    | RED             | BLACK         | 3-1877067-4 |
|        | RED             | GRAY          | 3-1877067-3 |
| 40°    | BLACK           | BLACK         | 3-1877067-2 |
|        | BLACK           | GRAY          | 3-1877067-1 |
| 40°    | GRAY            | BLACK         | 3-1877067-0 |
|        | GRAY            | GRAY          | 2-1877067-9 |
| 80°    | BLACK           | GRAY          | 2-1877067-8 |
|        | GRAY            | BLACK         | 2-1877067-7 |
| 0°     | BLACK           | GRAY          | 2-1877067-6 |
|        | GRAY            | BLACK         | 2-1877067-5 |
| 80°    | BLUE            | BLACK         | 2-1877067-4 |
|        | BLUE            | GRAY          | 2-1877067-3 |
| 0°     | BLUE            | BLACK         | 2-1877067-2 |
|        | BLUE            | GRAY          | 2-1877067-1 |
| 80°    | GREEN           | BLACK         | 2-1877067-0 |
|        | GREEN           | GRAY          | 1-1877067-9 |
| 0°     | GREEN           | BLACK         | 1-1877067-8 |
|        | GREEN           | GRAY          | 1-1877067-7 |
| 80°    | YELLOW          | BLACK         | 1-1877067-6 |
|        | YELLOW          | GRAY          | 1-1877067-5 |
| 0°     | YELLOW          | BLACK         | 1-1877067-4 |
|        | YELLOW          | GRAY          | 1-1877067-3 |
| 80°    | WHITE           | BLACK         | 1-1877067-2 |
|        | WHITE           | GRAY          | 1-1877067-1 |
| 0°     | WHITE           | BLACK         | 1-1877067-0 |
|        | WHITE           | GRAY          | 1877067-9   |
| 80°    | RED             | BLACK         | 1877067-8   |
|        | RED             | GRAY          | 1877067-7   |
| 0°     | RED             | BLACK         | 1877067-6   |
|        | RED             | GRAY          | 1877067-5   |
| 80°    | BLACK           | BLACK         | 1877067-4   |
|        | GRAY            | GRAY          | 1877067-3   |
| 0°     | BLACK           | BLACK         | 1877067-2   |
|        | GRAY            | GRAY          | 1877067-1   |

|     |        |       |             |   |
|-----|--------|-------|-------------|---|
| 60° | BLUE   | BLACK | 5-1877067-6 | 7 |
|     | BLUE   | GRAY  | 5-1877067-5 | 7 |
| 60° | GREEN  | BLACK | 5-1877067-4 | 7 |
|     | GREEN  | GRAY  | 5-1877067-3 | 7 |
| 60° | YELLOW | BLACK | 5-1877067-2 | 7 |
|     | YELLOW | GRAY  | 5-1877067-1 | 7 |
| 60° | WHITE  | BLACK | 5-1877067-0 | 7 |
|     | WHITE  | GRAY  | 4-1877067-9 | 7 |
| 60° | RED    | BLACK | 4-1877067-8 | 7 |
|     | RED    | GRAY  | 4-1877067-7 | 7 |
| 60° | BLACK  | BLACK | 4-1877067-6 | 7 |
|     | BLACK  | GRAY  | 4-1877067-5 | 7 |
| 60° | GRAY   | BLACK | 4-1877067-4 | 7 |
|     | GRAY   | GRAY  | 4-1877067-3 | 7 |



|  |  |                                   |  |                       |
|--|--|-----------------------------------|--|-----------------------|
| THIS DRAWING IS A CONTROLLED DOCUMENT. |  | DWN<br>R.L. KOLLER<br>21 JUN 2005 | TE Connectivity  |                       |
|  |  | CHK<br>L. BREKOSKY<br>28 JUN 2005 |  |                       |
| DIMENSIONS:                            | TOLERANCES UNLESS OTHERWISE SPECIFIED:                     | APVD<br>-                         | NAME<br>RECEPTACLE ASSEMBLY<br>PANEL MOUNT<br>6 POSITION |                       |
| mm                                     | 0 PLC ±<br>1 PLC ±0.2<br>2 PLC ±0.08<br>3 PLC ±<br>4 PLC ± | PRODUCT SPEC<br>108-2249          | SIZE<br>A2   |                       |
| MATERIAL                               | ANGLES ±1°<br>FINISH                                       | APPLICATION SPEC<br>114-13184     | CAGE CODE<br>00779                                       | DRAWING NO<br>1877067 |
|  |  | WEIGHT<br>-                       | RESTRICTED TO<br>-                                       |                       |
|  |  | CUSTOMER DRAWING                  | SCALE<br>5:1   | SHEET<br>2 OF 2       |

## Данный компонент на территории Российской Федерации

### Вы можете приобрести в компании MosChip.

Для оперативного оформления запроса Вам необходимо перейти по данной ссылке:

<http://moschip.ru/get-element>

Вы можете разместить у нас заказ для любого Вашего проекта, будь то серийное производство или разработка единичного прибора.

В нашем ассортименте представлены ведущие мировые производители активных и пассивных электронных компонентов.

Нашей специализацией является поставка электронной компонентной базы двойного назначения, продукции таких производителей как XILINX, Intel (ex.ALTERA), Vicor, Microchip, Texas Instruments, Analog Devices, Mini-Circuits, Amphenol, Glenair.

Сотрудничество с глобальными дистрибьюторами электронных компонентов, предоставляет возможность заказывать и получать с международных складов практически любой перечень компонентов в оптимальные для Вас сроки.

На всех этапах разработки и производства наши партнеры могут получить квалифицированную поддержку опытных инженеров.

Система менеджмента качества компании отвечает требованиям в соответствии с ГОСТ Р ИСО 9001, ГОСТ РВ 0015-002 и ЭС РД 009

### Офис по работе с юридическими лицами:

105318, г.Москва, ул.Щербаковская д.3, офис 1107, 1118, ДЦ «Щербаковский»

Телефон: +7 495 668-12-70 (многоканальный)

Факс: +7 495 668-12-70 (доб.304)

E-mail: [info@moschip.ru](mailto:info@moschip.ru)

Skype отдела продаж:

moschip.ru

moschip.ru\_4

moschip.ru\_6

moschip.ru\_9