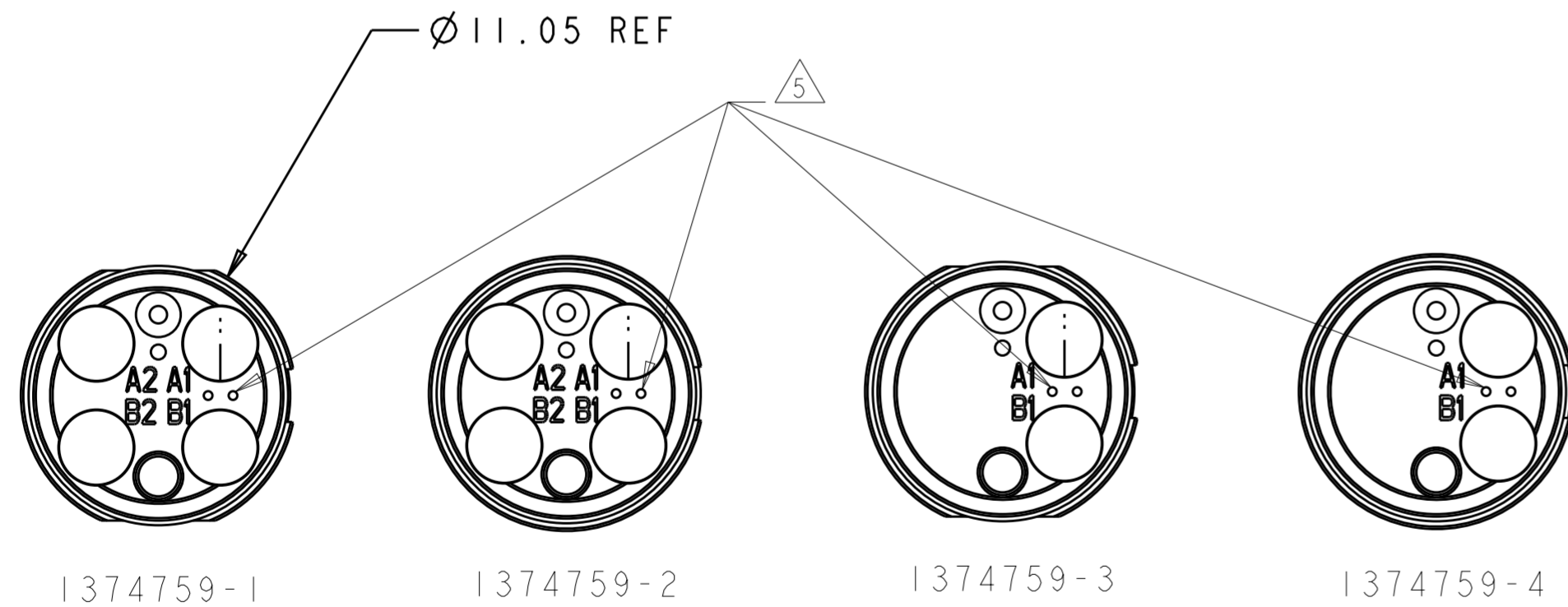
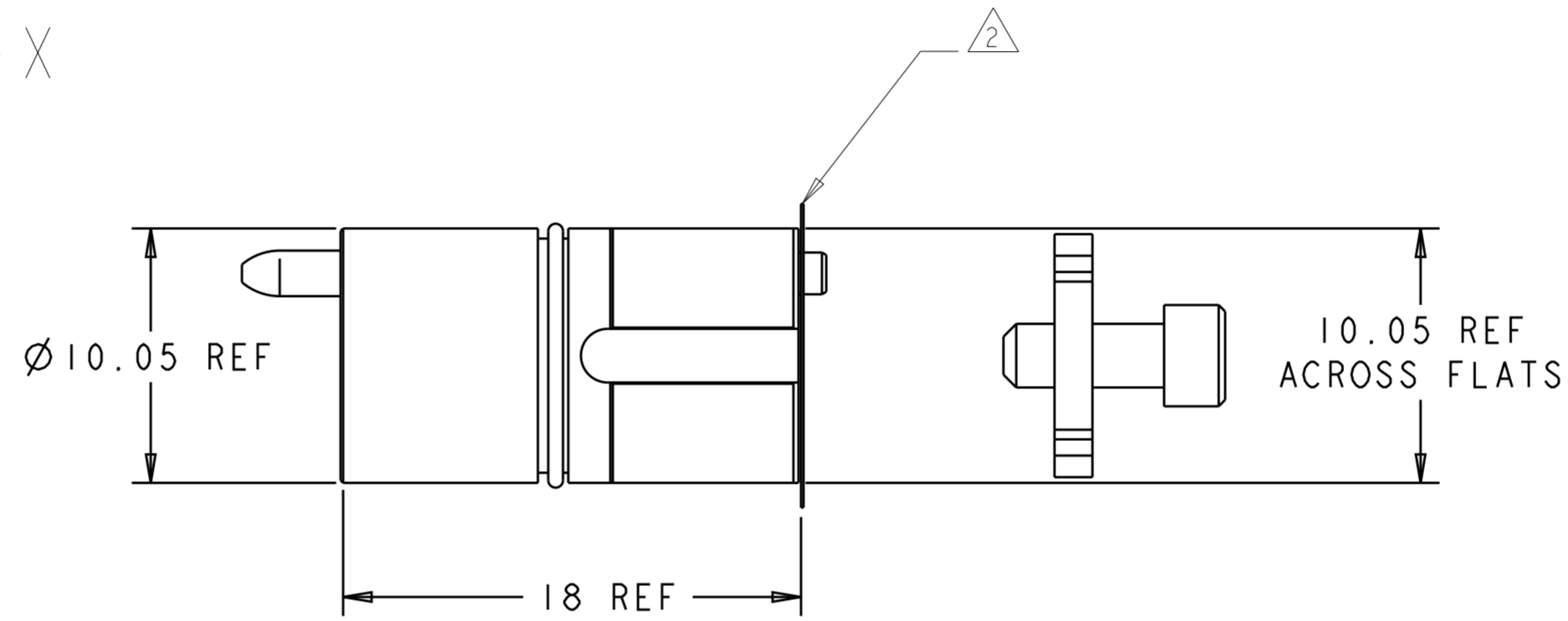
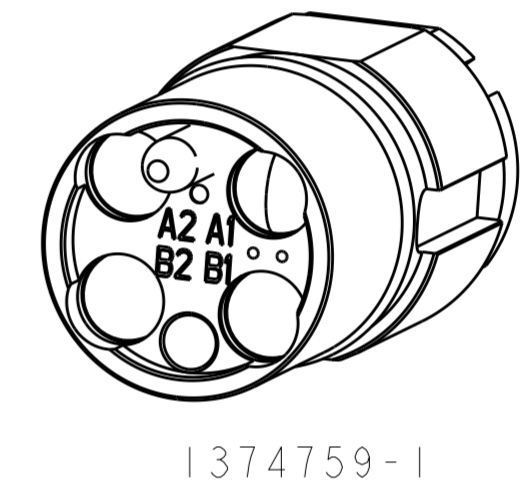
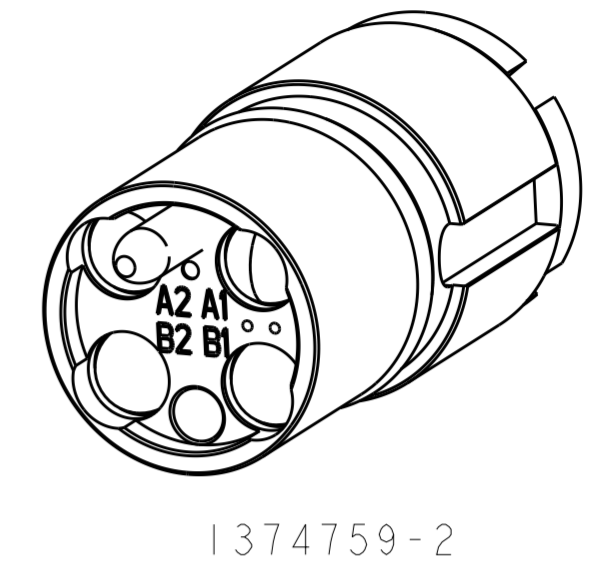


THIS DRAWING IS UNPUBLISHED. RELEASED FOR PUBLICATION 20
 © COPYRIGHT 20 BY - ALL RIGHTS RESERVED.

REVISIONS				
P	LTR	DESCRIPTION	DATE	APVD
D1		ECR-12-003450	22FEB2012	KG DW
D2		ECR-16-011101	04NOV2016	KG DW
E		ECR-17-017775	12DEC2017	KG DW
E1		CORRECTED STATUS ERROR	10JAN2018	KG DW

1. THIS PRODUCT HAS NOT COMPLETED VALIDATION TESTING.
2. PROTECTIVE LABEL APPLIED AFTER FINAL CLEAN ROOM TEST TO PREVENT OPTICAL CAVITY CONTAMINATION. REMOVE ONLY WHEN READY TO ASSEMBLE.
3. FOR USE WITH FERRULE ASSEMBLY KIT P/N 1754700-2 OR 1754699-1, ONE PER FIBER.
4. FOR USE WITH JACKETED CABLE FERRULE ASSEMBLY P/N 1754456-2, ONE PER FIBER.
5. MULTIMODE IDENTIFIER.



VIEW X - X
 (SHOWN WITHOUT PROTECTIVE LABEL)

4	OBSOLETE	2 CHANNEL, 850/1300nm MM	1374759-8
4	OBSOLETE	2 CHANNEL, 850/1300nm MM, ARINC	1374759-7
4	OBSOLETE	4 CHANNEL, 850/1300nm MM	1374759-6
4	OBSOLETE	4 CHANNEL, 850/1300nm MM, ARINC	1374759-5
3		2 CHANNEL, 850/1300nm MM	1374759-4
3		2 CHANNEL, 850/1300nm MM, ARINC	1374759-3
3		4 CHANNEL, 850/1300nm MM	1374759-2
3		4 CHANNEL, 850/1300nm MM, ARINC	1374759-1
		DESCRIPTION	PART NUMBER

THIS DRAWING IS A CONTROLLED DOCUMENT.		DWN 19APR2004 K. GLATFELTER	STE TE Connectivity	
DIMENSIONS: mm		CHK 07JUN2004 D. WERTMAN		
TOLERANCES UNLESS OTHERWISE SPECIFIED:		APVD 07JUN2004 D. WERTMAN	NAME INSERT ASSEMBLY, MINI EB 850/1300nm, MM	
0 PLC ±		PRODUCT SPEC	SIZE A2	
1 PLC ±		APPLICATION SPEC	CAGE CODE 00779	DRAWING NO C-1374759
2 PLC ±		WEIGHT	SCALE 4:1	SHEET OF
3 PLC ±		CUSTOMER DRAWING	REV E1	
4 PLC ±				
ANGLES ±				
FINISH				
MATERIAL STAINLESS ALLOYS- & NBR				

Данный компонент на территории Российской Федерации

Вы можете приобрести в компании MosChip.

Для оперативного оформления запроса Вам необходимо перейти по данной ссылке:

<http://moschip.ru/get-element>

Вы можете разместить у нас заказ для любого Вашего проекта, будь то серийное производство или разработка единичного прибора.

В нашем ассортименте представлены ведущие мировые производители активных и пассивных электронных компонентов.

Нашей специализацией является поставка электронной компонентной базы двойного назначения, продукции таких производителей как XILINX, Intel (ex.ALTERA), Vicor, Microchip, Texas Instruments, Analog Devices, Mini-Circuits, Amphenol, Glenair.

Сотрудничество с глобальными дистрибьюторами электронных компонентов, предоставляет возможность заказывать и получать с международных складов практически любой перечень компонентов в оптимальные для Вас сроки.

На всех этапах разработки и производства наши партнеры могут получить квалифицированную поддержку опытных инженеров.

Система менеджмента качества компании отвечает требованиям в соответствии с ГОСТ Р ИСО 9001, ГОСТ РВ 0015-002 и ЭС РД 009

Офис по работе с юридическими лицами:

105318, г.Москва, ул.Щербаковская д.3, офис 1107, 1118, ДЦ «Щербаковский»

Телефон: +7 495 668-12-70 (многоканальный)

Факс: +7 495 668-12-70 (доб.304)

E-mail: info@moschip.ru

Skype отдела продаж:

moschip.ru

moschip.ru_4

moschip.ru_6

moschip.ru_9