

HFG:
IAO

Kunde/*Customer:*

Datum: 27/11
Seite: 1 von 1

Ausführung / Core design:
Ringbandkern / *Toroidal core:*

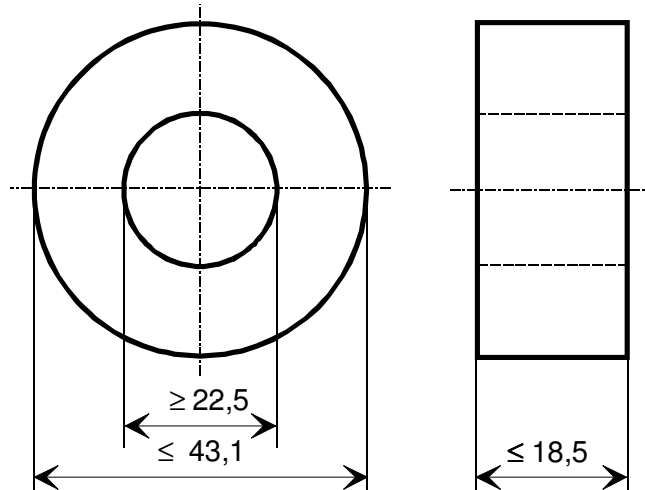
Kern für stromkomp. Drossel
Core for common mode choke

Maßbild / Drawing:
ohne Maßstab / *without scale*
Maße in mm / *Dimensions in mm*

Nennmaße / Nominal Dimensions:
40x25x15 mm

Legierung / Core Material:
VITROPERM 500 F

Fixierung / Type of Finish:
Fix 022
(Kunststofftrog / Silikonkautschuk /
Plastic box / silicon rubber)



Magn. Nennwerte / Nominal magnetic values:
 $A_L (10 \text{ kHz}) = 25 \mu\text{H}$

Bezugswerte / Rated Dimensions:
 $A_{Fe} = 0,855 \text{ cm}^2$
 $l_{Fe} = 10,2 \text{ cm}$
 $m_{Fe} = 64,2 \text{ g}$

Endprüfung / Final Inspection: (100% Prüfung, AQL...: IEC 410 / DIN ISO 2859)

1. Magnetische Prüfung (AQL 0,65) / Magnetical test (AQL 0,65)

(Prüfung des A_L -Wertes im Reihenersatzschaltbild gemäß A60092-Y3022-K009 /
Test of A_L -value in series mode according to A60092-Y3022-K009)

Induktivitätsprüfung ohne Gleichstromvormagnetisierung / *Inductance test without DC-magnetisation*

1.1 Einstellwerte / *Setting values:* $I_{\text{eff}} \times N = 20 \text{ mA}$
 $f = 10 \text{ kHz}$
Prüfwert / *Specified value:* $18,8 \mu\text{H} \leq A_L \leq 36,3 \mu\text{H}$ (entspr. / *corr.* $17850 \leq \mu_a \leq 34500$)

1.2 Einstellwerte / *Setting values:* $I_{\text{eff}} \times N = 20 \text{ mA}$
 $f = 100 \text{ kHz}$
Prüfwert / *Specified value:* $12,9 \mu\text{H} \leq A_L \leq 26,4 \mu\text{H}$ (entspr. / *corr.* $12300 \leq \mu_a \leq 25100$)

Hinweise / *Remarks:* Bau-Nr. / *Part-No.:* 96718475

Rev.

-03-

-03-

-03-

Herausgeber	Bearbeiter	KB-PM	KB-E IN		Datum	freigegeben
KB-OP KT	Till	Truetsch	Petzold		07.07.2011	Günther

Данный компонент на территории Российской Федерации

Вы можете приобрести в компании MosChip.

Для оперативного оформления запроса Вам необходимо перейти по данной ссылке:

<http://moschip.ru/get-element>

Вы можете разместить у нас заказ для любого Вашего проекта, будь то серийное производство или разработка единичного прибора.

В нашем ассортименте представлены ведущие мировые производители активных и пассивных электронных компонентов.

Нашей специализацией является поставка электронной компонентной базы двойного назначения, продукции таких производителей как XILINX, Intel (ex.ALTERA), Vicor, Microchip, Texas Instruments, Analog Devices, Mini-Circuits, Amphenol, Glenair.

Сотрудничество с глобальными дистрибьюторами электронных компонентов, предоставляет возможность заказывать и получать с международных складов практически любой перечень компонентов в оптимальные для Вас сроки.

На всех этапах разработки и производства наши партнеры могут получить квалифицированную поддержку опытных инженеров.

Система менеджмента качества компании отвечает требованиям в соответствии с ГОСТ Р ИСО 9001, ГОСТ РВ 0015-002 и ЭС РД 009

Офис по работе с юридическими лицами:

105318, г.Москва, ул.Щербаковская д.3, офис 1107, 1118, ДЦ «Щербаковский»

Телефон: +7 495 668-12-70 (многоканальный)

Факс: +7 495 668-12-70 (доб.304)

E-mail: info@moschip.ru

Skype отдела продаж:

moschip.ru

moschip.ru_4

moschip.ru_6

moschip.ru_9