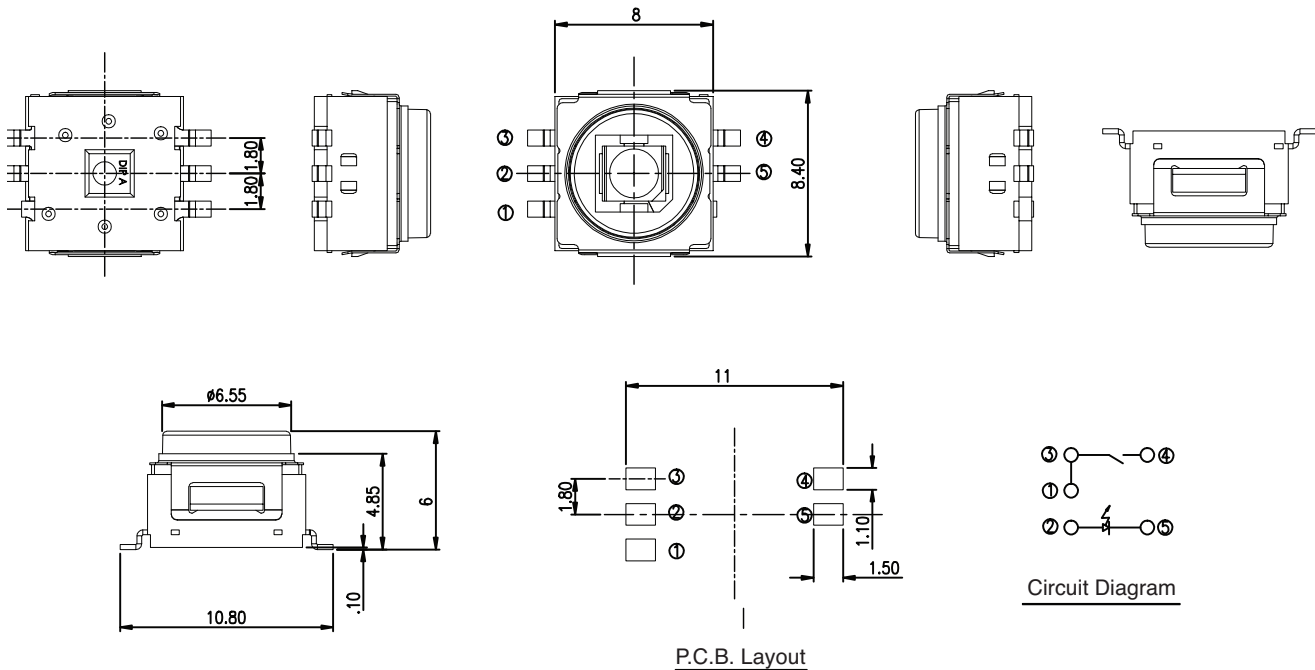


Dimensions: mm



**Electrical Specifications:**

- Rating: 50mA/32VDC
- Contact Resistance: 100mΩ Max.

Mouser Stock No.	LED Color
101-M9BR-EV	Blue
101-M9GR-EV	Green
101-M9OR-EV	Orange
101-M9RR-EV	Red
101-M9WR-EV	White

**Mechanical Specifications:**

- Operating Temperature: -40°C to +85°C
- Operating Life: 300,000 Cycles
- Operating Force: 400gf±100gf
- Stroke: .45±.15mm

**Note:**

- RoHS Compliant

**Illuminated Tactile Switches**

101-M9BR-EV, 101-M9GR-EV, 101-M9OR-EV,  
101-M9RR-EV, 101-M9WR-EV



## Данный компонент на территории Российской Федерации

### Вы можете приобрести в компании MosChip.

Для оперативного оформления запроса Вам необходимо перейти по данной ссылке:

<http://moschip.ru/get-element>

Вы можете разместить у нас заказ для любого Вашего проекта, будь то серийное производство или разработка единичного прибора.

В нашем ассортименте представлены ведущие мировые производители активных и пассивных электронных компонентов.

Нашей специализацией является поставка электронной компонентной базы двойного назначения, продукции таких производителей как XILINX, Intel (ex.ALTERA), Vicor, Microchip, Texas Instruments, Analog Devices, Mini-Circuits, Amphenol, Glenair.

Сотрудничество с глобальными дистрибьюторами электронных компонентов, предоставляет возможность заказывать и получать с международных складов практически любой перечень компонентов в оптимальные для Вас сроки.

На всех этапах разработки и производства наши партнеры могут получить квалифицированную поддержку опытных инженеров.

Система менеджмента качества компании отвечает требованиям в соответствии с ГОСТ Р ИСО 9001, ГОСТ РВ 0015-002 и ЭС РД 009

### Офис по работе с юридическими лицами:

105318, г.Москва, ул.Щербаковская д.3, офис 1107, 1118, ДЦ «Щербаковский»

Телефон: +7 495 668-12-70 (многоканальный)

Факс: +7 495 668-12-70 (доб.304)

E-mail: [info@moschip.ru](mailto:info@moschip.ru)

Skype отдела продаж:

moschip.ru

moschip.ru\_4

moschip.ru\_6

moschip.ru\_9