

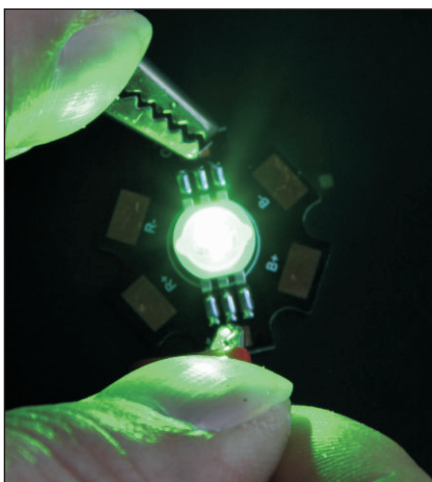


## 3W RGB LED Module



### Product Description

- This is a High Power RGB Module in a aluminum PCB board, each channel 3W
- When it light up all 3 color together in same time, the board will very hot and it request
- To mount into a another board for heat dispation , please notice the Voltage per color during application

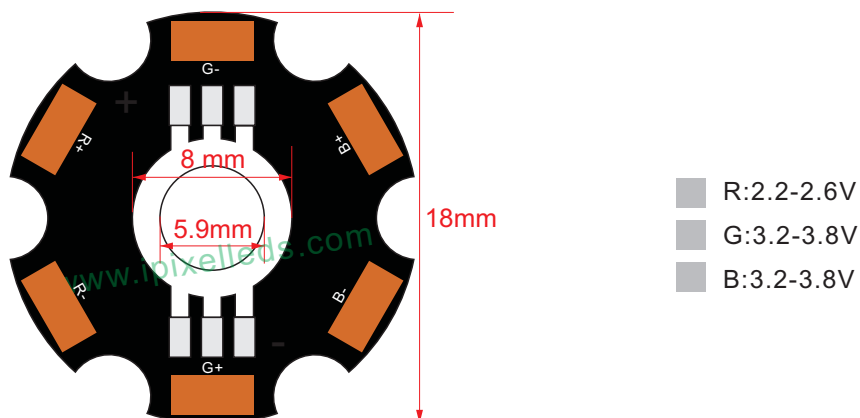
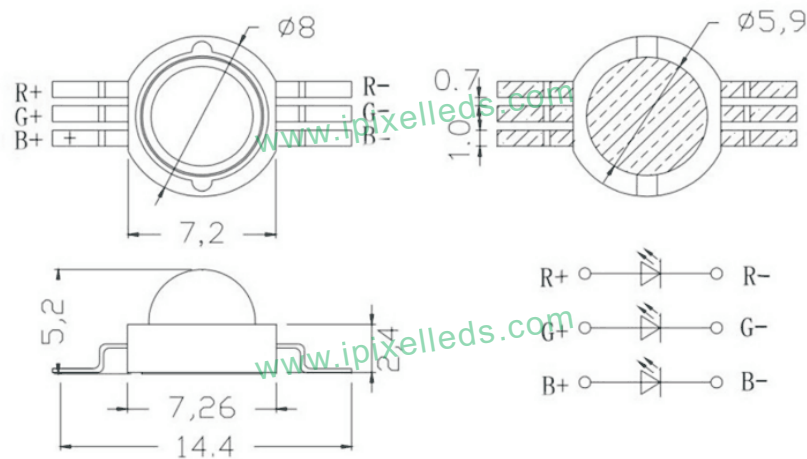




## Product Datasheet

|                       |                                     |
|-----------------------|-------------------------------------|
| Product Number        | M018001MA3LZ                        |
| Light Source          | Imitation lumen lamp beads          |
| Beam Angle            | 140°                                |
| Size (mm)             | 18 $\phi$                           |
| Emitting Color        | RGB                                 |
| Operating Voltage     | R: 2.2-2.6V G: 3.2-3.8V B: 3.2-3.8V |
| Power (W/M)           | W: 3.6W                             |
| wavelength            | R: 620 G: 520 B: 460                |
| Waterproof Rating     | IP20                                |
| Operation Temperature | -30°C-50°C                          |

## Outline Dimension



## Данный компонент на территории Российской Федерации

### Вы можете приобрести в компании MosChip.

Для оперативного оформления запроса Вам необходимо перейти по данной ссылке:

<http://moschip.ru/get-element>

Вы можете разместить у нас заказ для любого Вашего проекта, будь то серийное производство или разработка единичного прибора.

В нашем ассортименте представлены ведущие мировые производители активных и пассивных электронных компонентов.

Нашей специализацией является поставка электронной компонентной базы двойного назначения, продукции таких производителей как XILINX, Intel (ex.ALTERA), Vicor, Microchip, Texas Instruments, Analog Devices, Mini-Circuits, Amphenol, Glenair.

Сотрудничество с глобальными дистрибьюторами электронных компонентов, предоставляет возможность заказывать и получать с международных складов практически любой перечень компонентов в оптимальные для Вас сроки.

На всех этапах разработки и производства наши партнеры могут получить квалифицированную поддержку опытных инженеров.

Система менеджмента качества компании отвечает требованиям в соответствии с ГОСТ Р ИСО 9001, ГОСТ РВ 0015-002 и ЭС РД 009

### Офис по работе с юридическими лицами:

105318, г.Москва, ул.Щербаковская д.3, офис 1107, 1118, ДЦ «Щербаковский»

Телефон: +7 495 668-12-70 (многоканальный)

Факс: +7 495 668-12-70 (доб.304)

E-mail: [info@moschip.ru](mailto:info@moschip.ru)

Skype отдела продаж:

moschip.ru

moschip.ru\_4

moschip.ru\_6

moschip.ru\_9