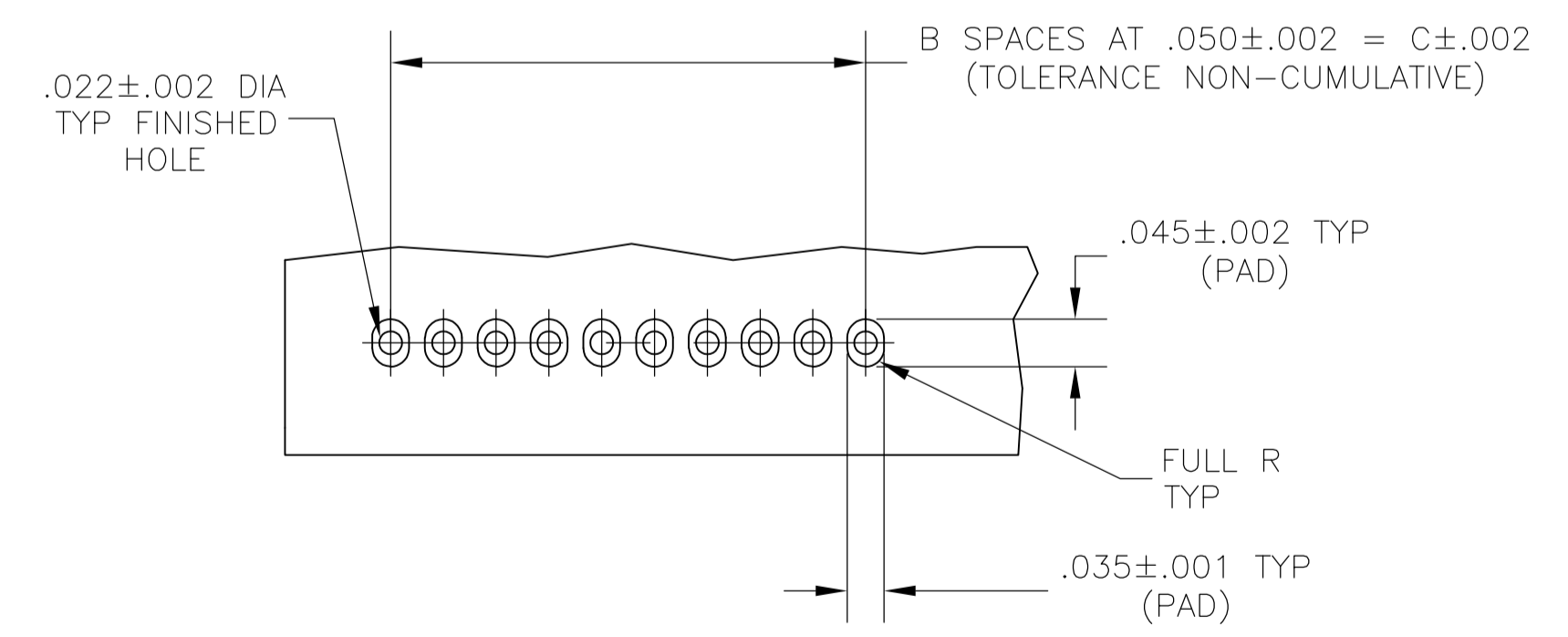
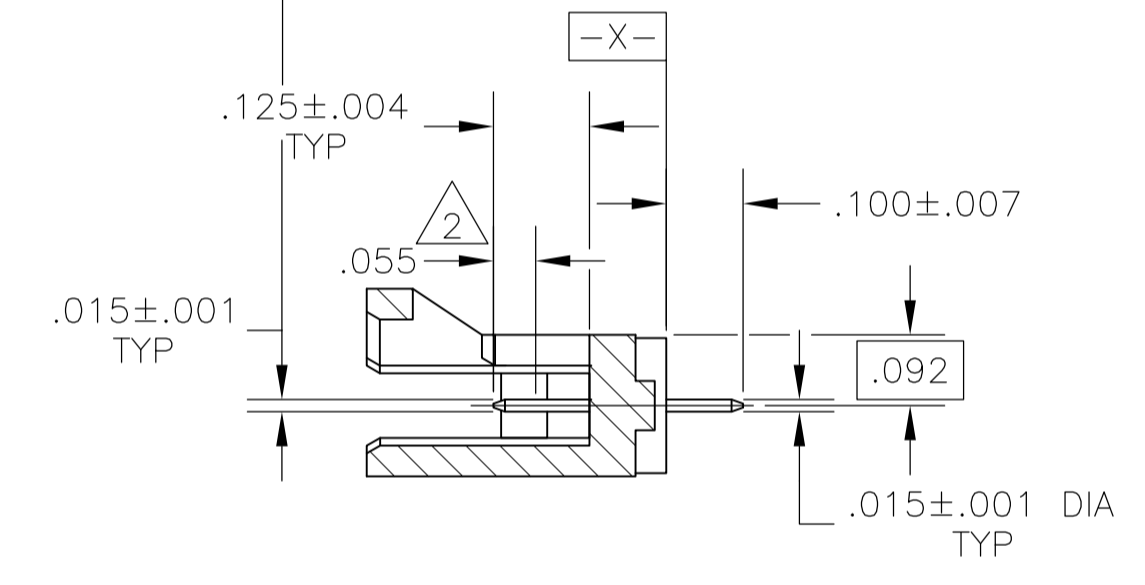
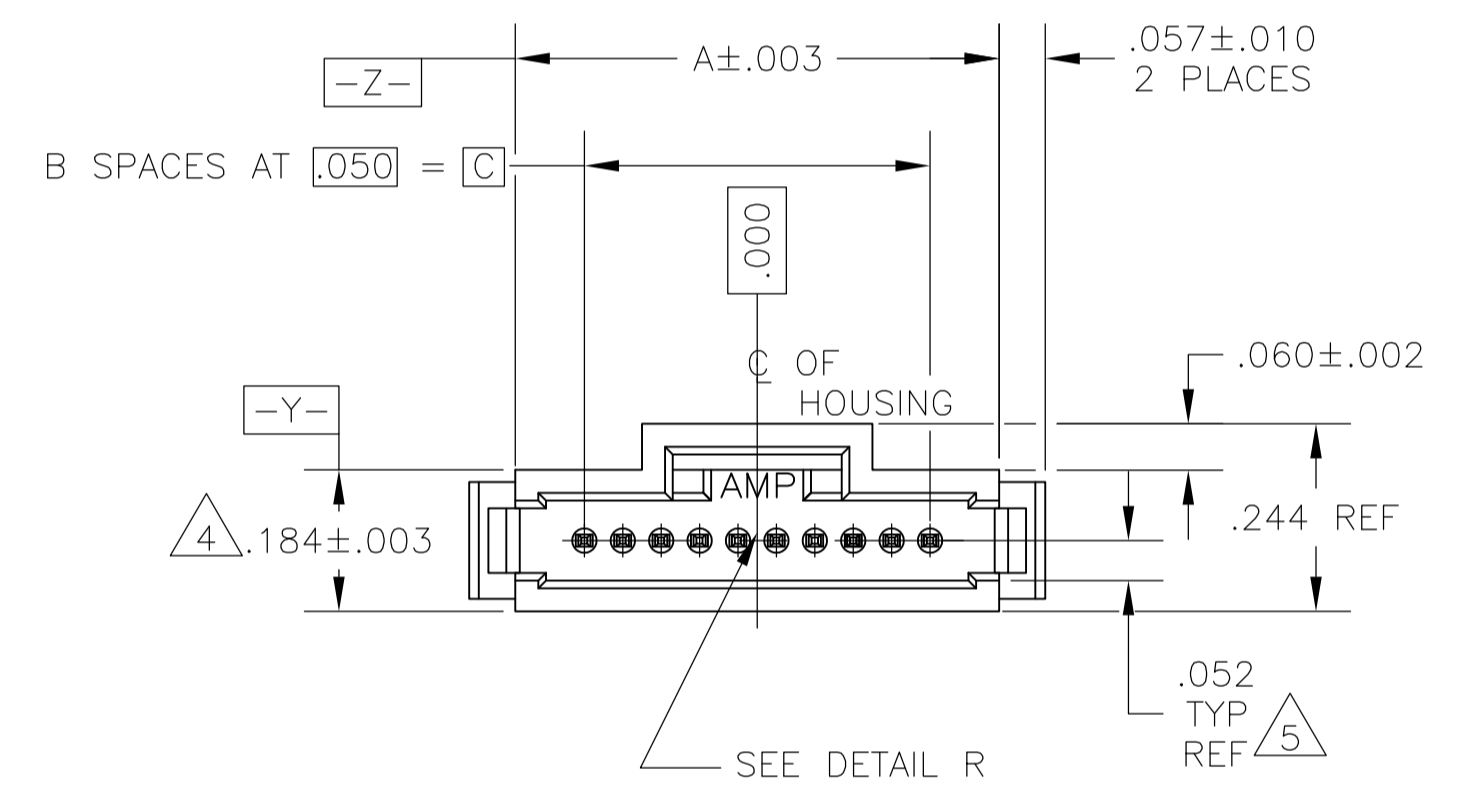
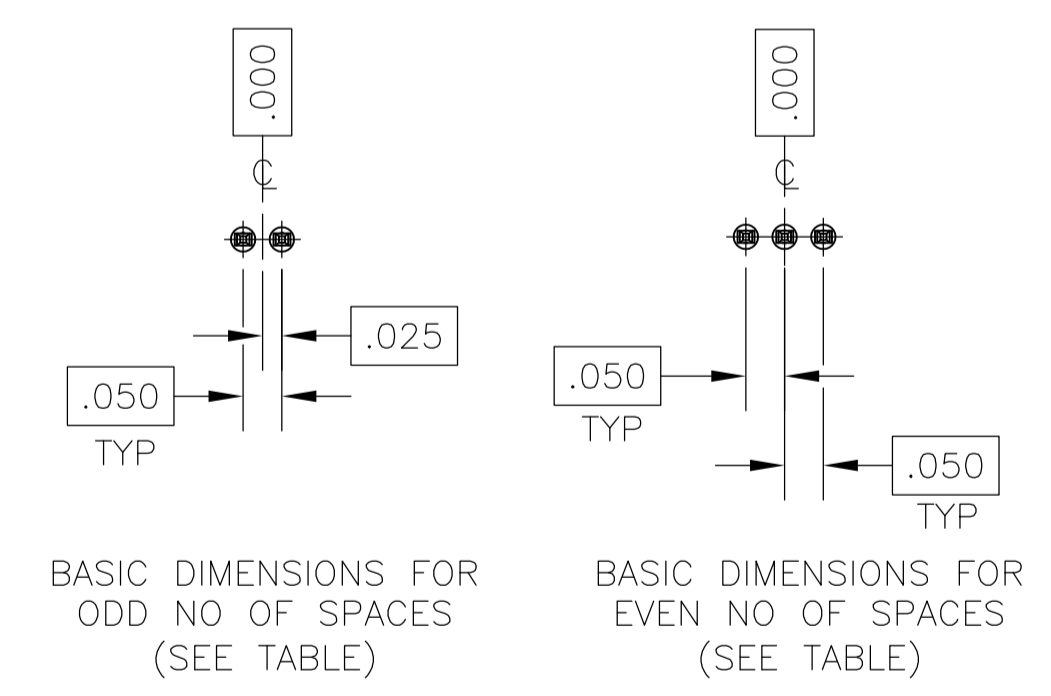


- 1 CONTACT AREAS PLATED WITH .000030 GOLD, SOLDER TAILS PLATED WITH .000150 TIN-LEAD, ALL OVER .000050 NICKEL
- 2 POINT OF MEASUREMENT FOR GOLD THICKNESS
- 3 CIRCUIT IDENTIFICATION FEATURE OMITTED ON 4,5,6 AND 7 POSITION HEADER ASSEMBLIES
- 4 DIMENSION APPLIES AT BASE OF SHROUD
- 5 THE NOTED DIMENSIONS APPLY AT THE INTERSECTION OF THE POST & HOUSING
- 6 (Y/3) (Y/4) ARE LOCATED THE SAME AS (Y/1) (Y/2) EXCEPT ON OPPOSITE SIDE OF HOUSING.
- 7 CONTACT AREAS PLATED WITH .000030 GOLD, SOLDER TAILS PLATED WITH .000150 TIN, ALL OVER .000050 NICKEL
- 8 OBSOLETE PARTS: OBSOLETE CIS STREAMLINING PER D.RENAUD/D.SINISI



RECOMMENDED HOLE PATTERN



BASIC DIMENSIONS FOR ODD NO OF SPACES (SEE TABLE)  
BASIC DIMENSIONS FOR EVEN NO OF SPACES (SEE TABLE)

OBsolete	1.250	25	1.430	26	7-104071-0
OBsolete	2.450	49	2.630	50	6-104071-9
OBsolete	2.200	44	2.380	45	6-104071-8
OBsolete	1.950	39	2.130	40	6-104071-7
OBsolete	1.750	35	1.930	36	6-104071-6
OBsolete	1.300	26	1.480	27	6-104071-5
OBsolete	1.050	21	1.230	22	6-104071-4
OBsolete	.800	16	.980	17	6-104071-3
OBsolete	.600	12	.780	13	6-104071-2
OBsolete	.550	11	.730	12	6-104071-1
OBsolete	.350	7	.530	8	6-104071-0
OBsolete	.300	6	.480	7	5-104071-9
OBsolete	.250	5	.430	6	5-104071-8
OBsolete	.150	3	.330	4	5-104071-7
OBsolete	1.450	29	1.630	30	5-104071-6
OBsolete	1.200	24	1.380	25	5-104071-5
OBsolete	.950	19	1.130	20	5-104071-4
OBsolete	.700	14	.880	15	5-104071-3
OBsolete	.200	4	.380	5	5-104071-2
OBsolete	.450	9	.630	10	5-104071-1
SUPERSEDED BY 6-104071-9	1.250	25	1.430	26	2-104071-0
OBsolete	2.450	49	2.630	50	1-104071-9
OBsolete	2.200	44	2.380	45	1-104071-8
OBsolete	1.950	39	2.130	40	1-104071-7
OBsolete	1.750	35	1.930	36	1-104071-6
OBsolete	1.300	26	1.480	27	1-104071-5
OBsolete	1.050	21	1.230	22	1-104071-4
OBsolete	.800	16	.980	17	1-104071-3
OBsolete	.600	12	.780	13	1-104071-2
OBsolete	.550	11	.730	12	1-104071-1
OBsolete	.350	7	.530	8	1-104071-0
OBsolete	.300	6	.480	7	104071-9
OBsolete	.250	5	.430	6	104071-8
OBsolete	.150	3	.330	4	104071-7
OBsolete	1.450	29	1.630	30	104071-6
OBsolete	1.200	24	1.380	25	104071-5
OBsolete	.950	19	1.130	20	104071-4
OBsolete	.700	14	.880	15	104071-3
OBsolete	.200	4	.380	5	104071-2
OBsolete	.450	9	.630	10	104071-1

THIS DRAWING IS A CONTROLLED DOCUMENT.

DIMENSIONS: INCHES	TOLERANCES UNLESS OTHERWISE SPECIFIED:	0 PLC ± .005	1 PLC ± .005	2 PLC ± .005	3 PLC ± .005	4 PLC ± .005	ANGLES ± .005
--------------------	--	--------------	--------------	--------------	--------------	--------------	---------------

MATERIAL: HOUSING-THERMOPLASTIC COLOR-BLACK CONTACT-COPPER ALLOY

FINISH: 1 2

APPROVED: R. DURBIN 12-19-88

NAME: HEADER ASSEMBLY, VERTICAL, SINGLE ROW, W/SIDE & END LATCHES, AMPMODU® System 50

PRODUCT SPEC: 108-1093

APPLICATION SPEC: 114-25031

WEIGHT: -

SIZE: A1

CAGE CODE: 00779

DRAWING NO: 104071

RESTRICTED TO: -

CUSTOMER DRAWING

SCALE: 4:1

SHEET: 1 OF 1

REV: N2

## Данный компонент на территории Российской Федерации

### Вы можете приобрести в компании MosChip.

Для оперативного оформления запроса Вам необходимо перейти по данной ссылке:

<http://moschip.ru/get-element>

Вы можете разместить у нас заказ для любого Вашего проекта, будь то серийное производство или разработка единичного прибора.

В нашем ассортименте представлены ведущие мировые производители активных и пассивных электронных компонентов.

Распределительные склады, находящиеся в России, Европе и в Китае, позволяют нам оперативно поставить необходимые компоненты в оптимальные для Вас сроки.

На всех этапах разработки и производства наши партнеры могут получить квалифицированную поддержку опытных инженеров.

Система менеджмента качества компании отвечает требованиям ISO 9001:2011

### Офис по работе с юридическими лицами:

107023, г.Москва, Семеновский переулок, д.6, Бизнес-центр «АВС»

Телефон: +7 495 668-12-70 (многоканальный)

Факс: +7 495 668-12-70 (доб.304)

E-mail: [info@moschip.ru](mailto:info@moschip.ru)

Skype отдела продаж:

moschip.ru_3	moschip.ru_6
moschip.ru_4	moschip.ru_7
moschip.ru_11	moschip.ru_8
moschip.ru_12	moschip.ru_9