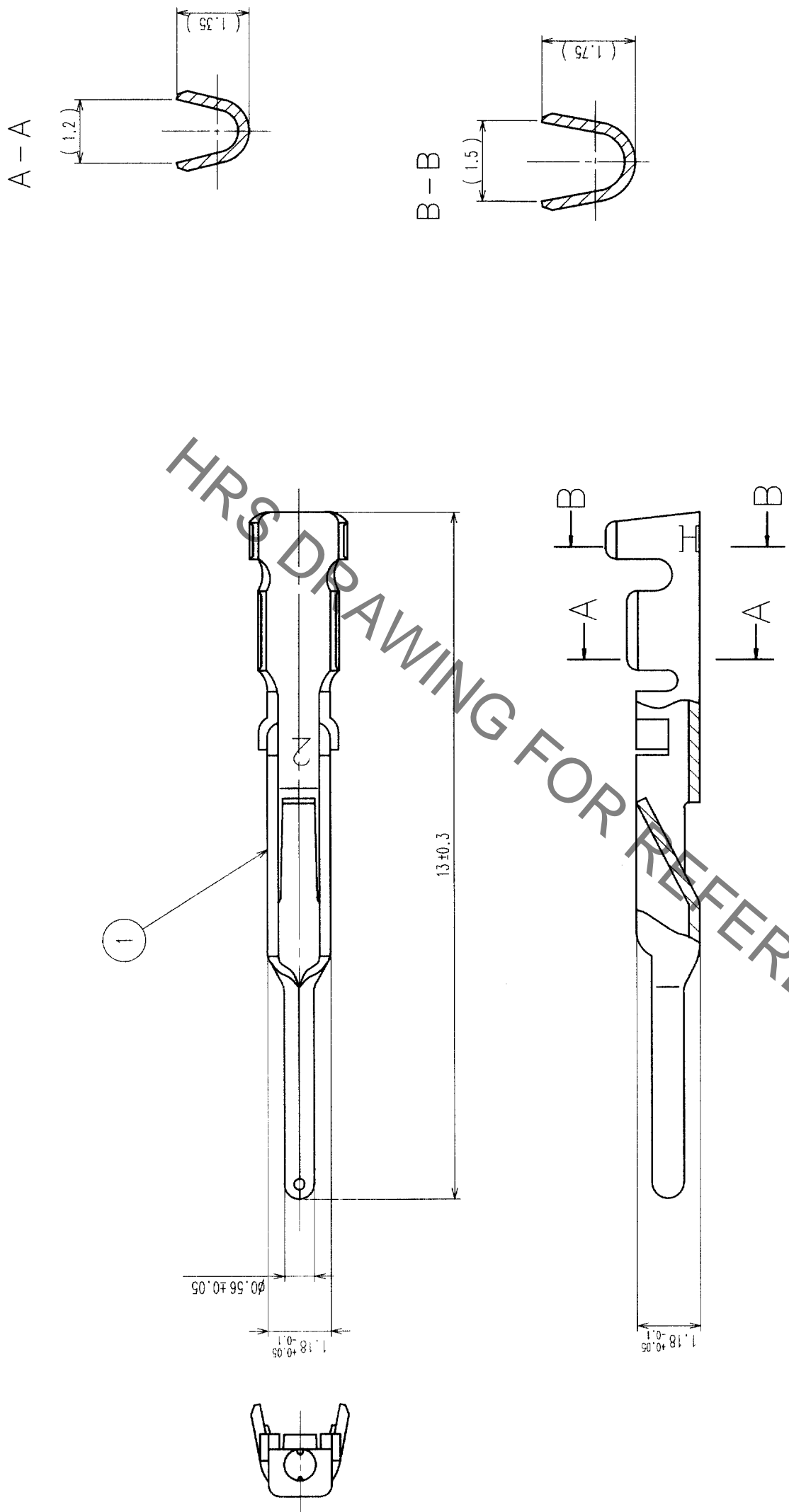


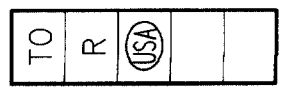
In₂ case of consideration for using Automotive equipment / device which demand high reliability, kindly contact our sales window correspondents.

1	2	3	4	5	6	7	8		
COUNT	DESCRIPTION OF REVISIONS	BY	CHKD	DATE	COUNT	DESCRIPTION OF REVISIONS	BY	CHKD	DATE
△					△				
△					△				
△					△				



NOTE
 1 APPLICABLE WIRE: AWG#24-28(JACKET DIAMETER φ1.15 MAX)
 2 APPLICABLE CRIMPING TOOL: HR22-TA2428HC(CL150-0200-4)
 3 APPLICABLE CRIMP CONTACT EXTRACTION TOOL: RP6-SC-TP(CL150-0039-0)
 4 A PACKAGE CONTAINING 100 PIECES.

1		PHOSPHOR BRONZE SILVER PLATED		FINISH, REMARKS		MATERIAL		FINISH, REMARKS	
NO.	MATERIAL	NO.	DESIGNED	CHECKED	APPROVED	RELEASED			
CODE NO. (OLD)									
			<i>O. Matsumoto</i>	<i>H. Zembu</i>	<i>M. Sato</i>	<i>M. Goshida</i>			
			<i>99.10.06</i>	<i>99.10.06</i>	<i>99.10.06</i>	<i>99.10.07</i>			
DRAWING NO.		PART NO.		FINISH, REMARKS					
EDC3-044339		HR22-PC-122							
SCALE	10 : 1	CODE NO.		CL122-0017-9					
UNITS	mm	HIROSE ELECTRIC CO., LTD							



Данный компонент на территории Российской Федерации

Вы можете приобрести в компании MosChip.

Для оперативного оформления запроса Вам необходимо перейти по данной ссылке:

<http://moschip.ru/get-element>

Вы можете разместить у нас заказ для любого Вашего проекта, будь то серийное производство или разработка единичного прибора.

В нашем ассортименте представлены ведущие мировые производители активных и пассивных электронных компонентов.

Нашей специализацией является поставка электронной компонентной базы двойного назначения, продукции таких производителей как XILINX, Intel (ex.ALTERA), Vicor, Microchip, Texas Instruments, Analog Devices, Mini-Circuits, Amphenol, Glenair.

Сотрудничество с глобальными дистрибьюторами электронных компонентов, предоставляет возможность заказывать и получать с международных складов практически любой перечень компонентов в оптимальные для Вас сроки.

На всех этапах разработки и производства наши партнеры могут получить квалифицированную поддержку опытных инженеров.

Система менеджмента качества компании отвечает требованиям в соответствии с ГОСТ Р ИСО 9001, ГОСТ РВ 0015-002 и ЭС РД 009

Офис по работе с юридическими лицами:

105318, г.Москва, ул.Щербаковская д.3, офис 1107, 1118, ДЦ «Щербаковский»

Телефон: +7 495 668-12-70 (многоканальный)

Факс: +7 495 668-12-70 (доб.304)

E-mail: info@moschip.ru

Skype отдела продаж:

moschip.ru

moschip.ru_4

moschip.ru_6

moschip.ru_9