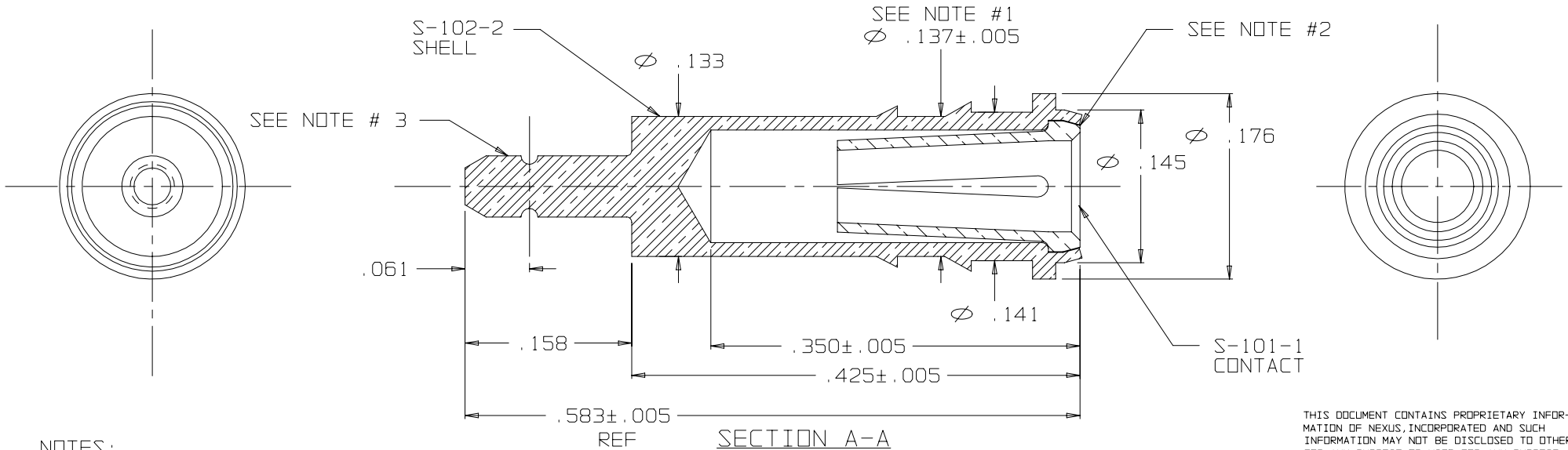
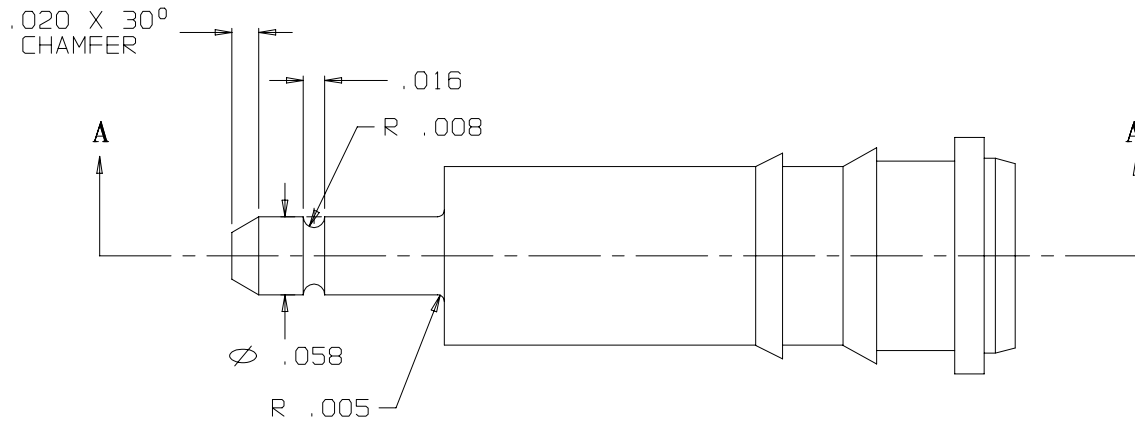


B S-102



THIS DOCUMENT CONTAINS PROPRIETARY INFORMATION OF NEXUS, INCORPORATED AND SUCH INFORMATION MAY NOT BE DISCLOSED TO OTHERS FOR ANY PURPOSE OR USED FOR ANY PURPOSE WITHOUT THE WRITTEN CONSENT OF NEXUS.

NOTES:

1. DIMENSIONS ARE AFTER CRIMPING.
2. SHOULDER SHALL BE CRIMPED SECURELY AROUND CONTACT HEAD AS SHOWN.
3. TO BE USED WITH AMP PCB DISCONNECTS REQUIRING A .058 DIA. PIN CAT. # 82159.

DWN. BY <i>M. N. F.</i>	DATE 1/16/96	MATERIAL _____	
CHECKED BY L. SMITH	DATE 1/17/96	FINISH _____	
APPR. BY L. SMITH	DATE 1/17/96	WEIGHT _____	SCALE 10:1
UNLESS OTHERWISE SPECIFIED DIMENSIONS ARE IN INCHES TOLERANCES ON FRACTIONS DECIMALS ANGLES ____ +/- .003 ____		TITLE SOCKET ASSEMBLY	
LET. REVISION CN # DATE CHK.		DD NOT SCALE DWG.	SHEET 1 OF 1
		<p style="text-align: center;">NEXUS STAMFORD, CONN</p> <p>SIZE B DWG. NO. S-102</p>	

Данный компонент на территории Российской Федерации

Вы можете приобрести в компании MosChip.

Для оперативного оформления запроса Вам необходимо перейти по данной ссылке:

<http://moschip.ru/get-element>

Вы можете разместить у нас заказ для любого Вашего проекта, будь то серийное производство или разработка единичного прибора.

В нашем ассортименте представлены ведущие мировые производители активных и пассивных электронных компонентов.

Нашей специализацией является поставка электронной компонентной базы двойного назначения, продукции таких производителей как XILINX, Intel (ex.ALTERA), Vicor, Microchip, Texas Instruments, Analog Devices, Mini-Circuits, Amphenol, Glenair.

Сотрудничество с глобальными дистрибьюторами электронных компонентов, предоставляет возможность заказывать и получать с международных складов практически любой перечень компонентов в оптимальные для Вас сроки.

На всех этапах разработки и производства наши партнеры могут получить квалифицированную поддержку опытных инженеров.

Система менеджмента качества компании отвечает требованиям в соответствии с ГОСТ Р ИСО 9001, ГОСТ РВ 0015-002 и ЭС РД 009

Офис по работе с юридическими лицами:

105318, г.Москва, ул.Щербаковская д.3, офис 1107, 1118, ДЦ «Щербаковский»

Телефон: +7 495 668-12-70 (многоканальный)

Факс: +7 495 668-12-70 (доб.304)

E-mail: info@moschip.ru

Skype отдела продаж:

moschip.ru

moschip.ru_4

moschip.ru_6

moschip.ru_9