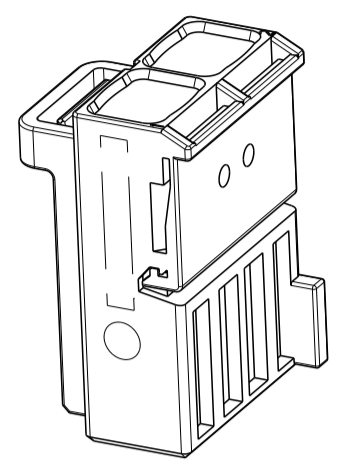
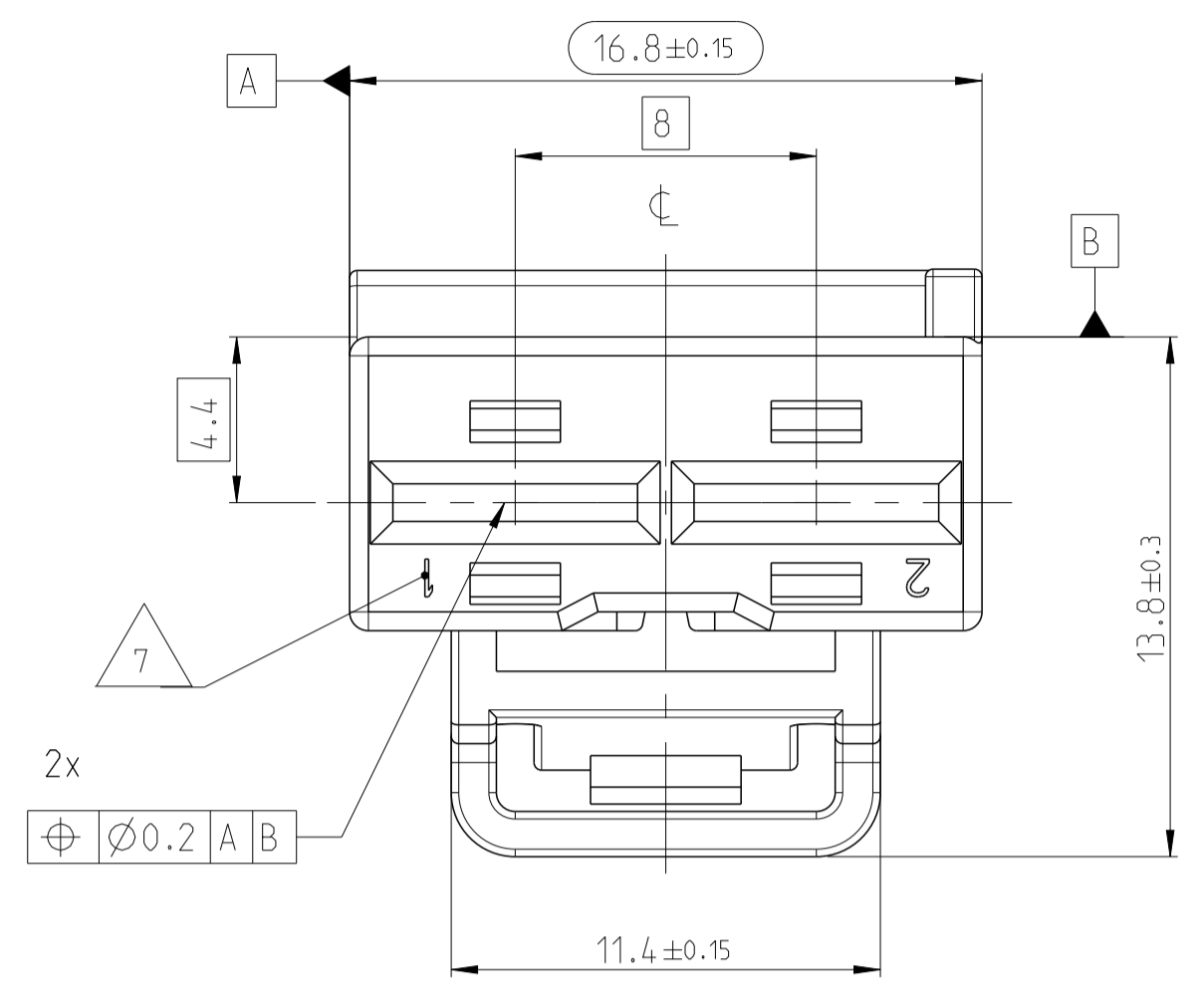


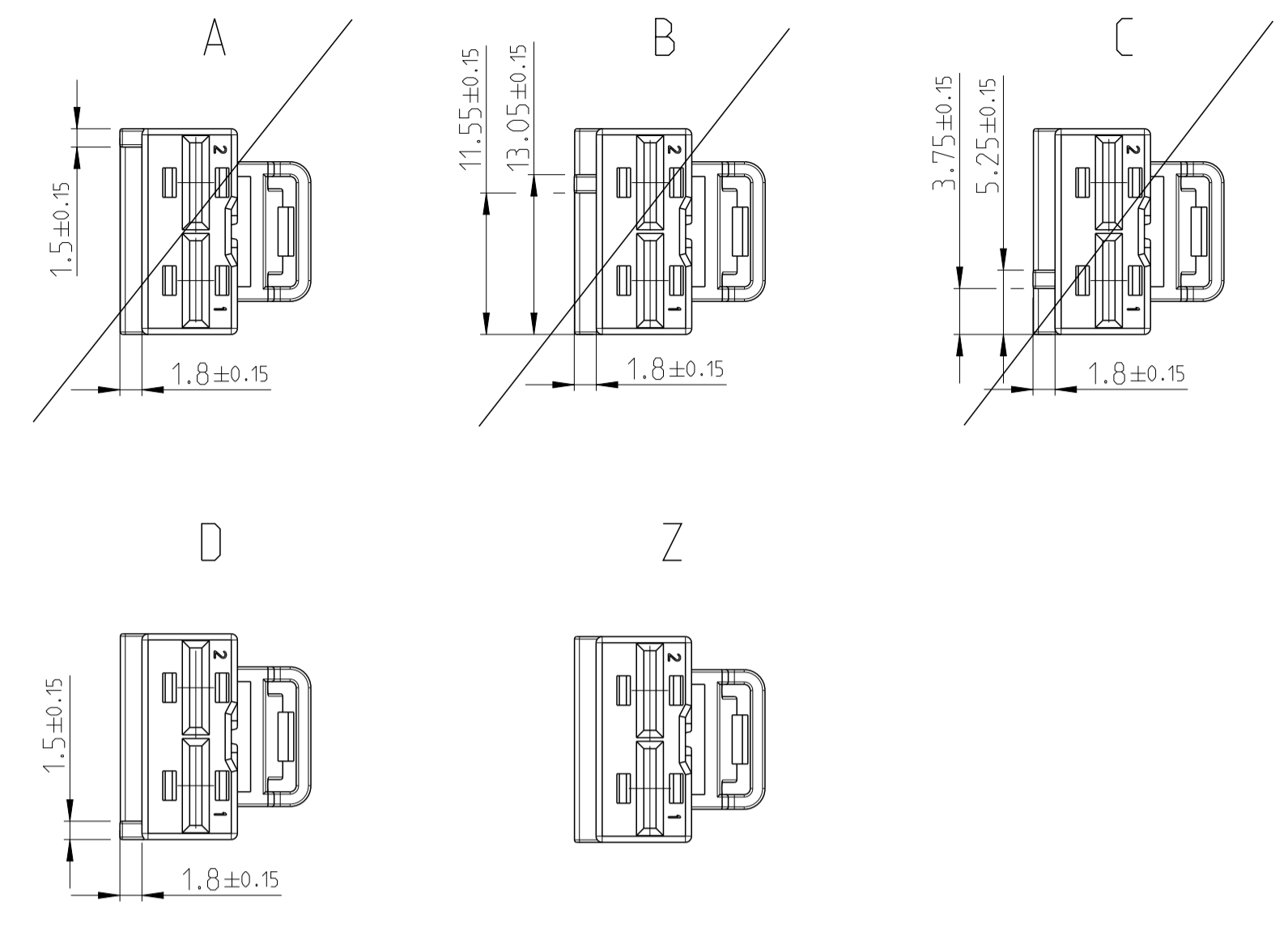
SECONDARY LOCKING DEVICE  
IN END-LOCKED POSITION  
2. Kontaktsicherung  
in Endraststellung



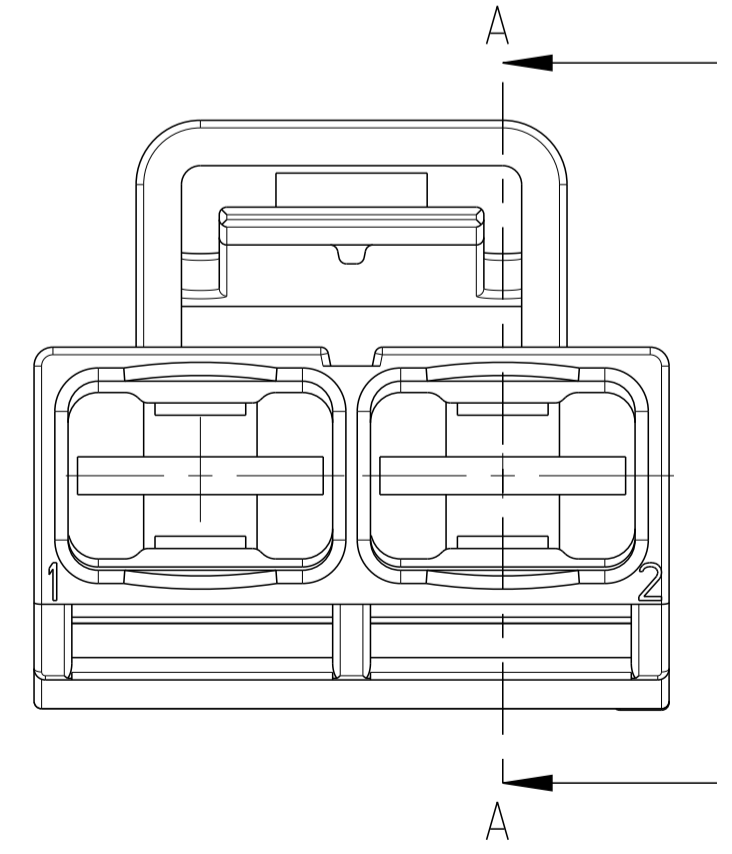
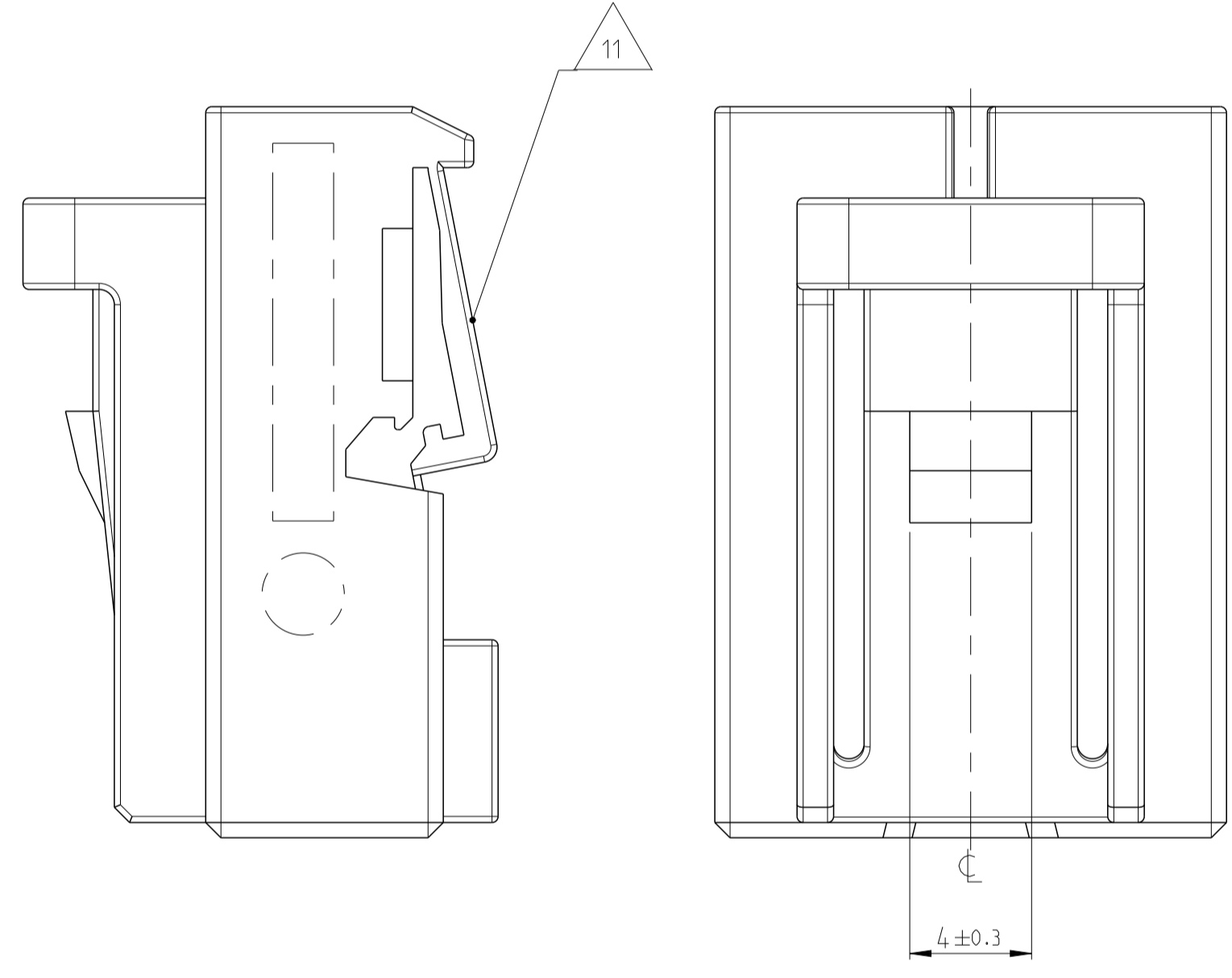
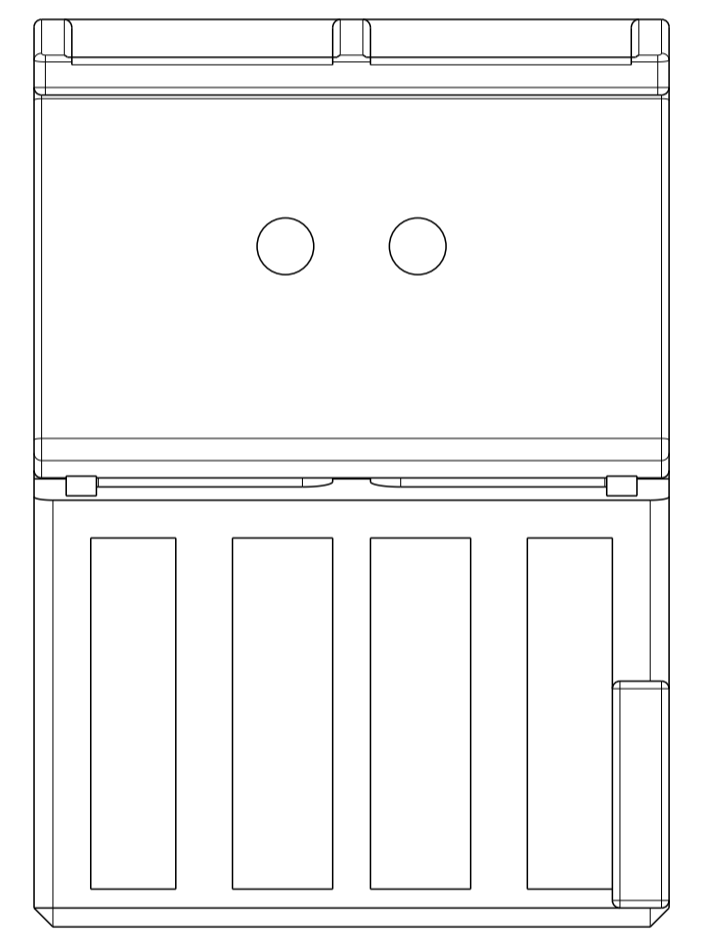
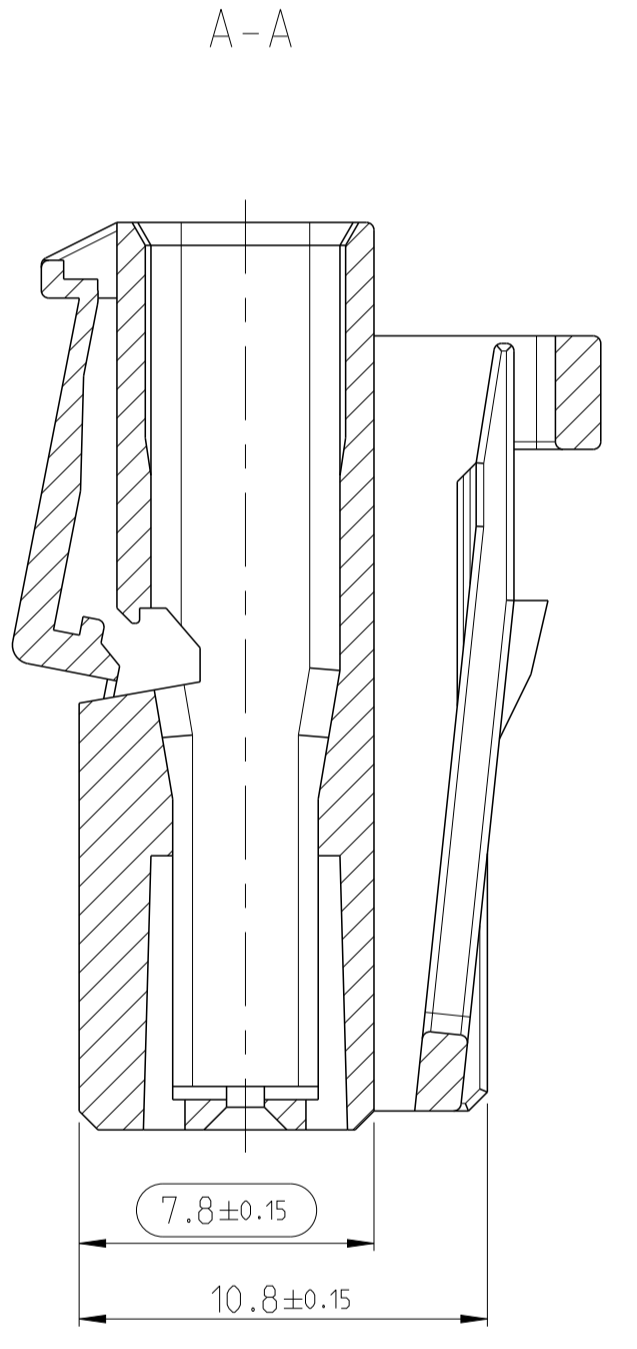
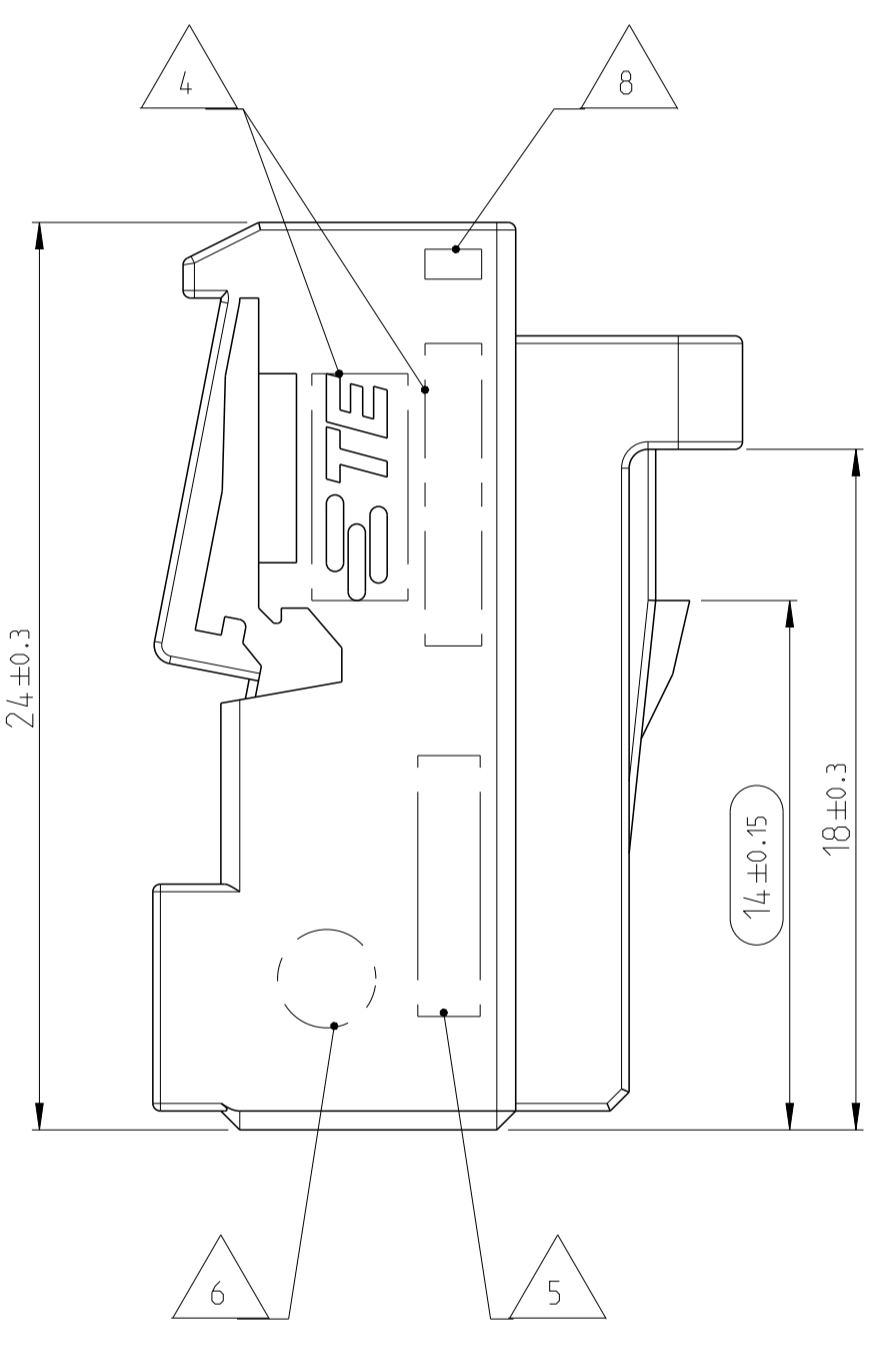
2:1



CODINGS / Kodierungen  
2:1



LOC	DIST	REV. NO.	REVISIONS	DATE	DWN	APVD
A1	-	P	DESCRIPTION			
PROJECT NO.		DESCRIPTION				
PRJ-11-000001636		BESCHREIBUNG				
A			NEW DRAWING	17MAY2011	GOS	DME
A1			delete Version 1-1418506-5	13JUN2012	CG	DME
A2			PN 2-1418506-2 new	05MAY2014	CR	HHC
A3			Deactivated Cod.B	20OCT2014	CR	HHC
A4			Note 11 changed Version from D to A & B	02MAR2015	CR	HHC
Added Produkt-Spez. (Note 14)						



- NOTES  
Bemerkungen
- ONLY THE GERMAN LANGUAGE VERSION IS AUTHORITATIVE  
Massgebend ist nur der deutsche Text
  - CODING A AS SHOWN  
Kodierung A wie gezeichnet
  - FUNCTIONALLY MEASUREMENTS MARKED WITH gekennzeichent.  
Funktionsbestimmende Masse sind mit gekennzeichnet.
  - SUPPLIER-MARK  
Lieferantenkennzeichnung
  - MATERIAL IDENTIFICATION  
Materialkennzeichnung
  - DATE INSERT  
Datumstempel
  - CAVITY IDENTIFICATION  
Kammer-Kennzeichnung
  - SUPPLIER REVISION INDEX  
Revisionsindex des Lieferanten
  - MAX WIRE SIZE 6 mm<sup>2</sup> FLR PERMITTED. DIN 72551-6  
MAX. INSULATION DIAMETER 4.3 mm. DIN 72551-6  
NUMBER OF PIECES SEE CABLE HARNESS DRAWINGS  
FOR PERMISSIBLE CURRENT CARRYING CAPACITY OF THE SINGLE CONTACT  
SEE PRODUCT SPECIFICATION NO. 108-18718  
max. zulaessiger Leitungsquerschnitt 6 mm<sup>2</sup> FLR, DIN 72551-6  
max. Aussendurchmesser Isolierung 4.3 mm, DIN 72551-6  
Die Stueckzahl ist im Leitungssatz festgelegt  
Die zulaessige Strombelastbarkeit fuer die einzelnen Kontakte ist den Produkt-Spezifikation Nr.: 108-18718 zu entnehmen
  - SUPPLIED FORM: LOOSE PIECE IN CORRUGATED SHIPPING BOX  
Auslieferungsform: Schuetzgut in Versandkarton
  - SUPPLY CONDITION: RETAINER IN PRE-LOCKED POSITION  
Auslieferungszustand: 2. Kontaktsicherung in Vorraststellung

NOTE Bem.	FEATURE Merkmal	TE Connectivity - No.
11	CONTACTS BY TE CONNECTIVITY Kontakte von TE Connectivity	1241438 VERSION/ Ausfuehrung: A & B
12	INTERFACE DRAWING Ausfuehrungsvorschrift	114-18523-1
13	USEABLE MATING PART BY TE CONNECTIVITY Passendes Gegenstueck von TE Connectivity	1718353
	PRODUCT-SPEC. Produkt-Spez.	108-18846

Benennung TITLE	Masse (kg) MASS (kg)	COD	TE Connectivity Bestell-Nr. ORDER-NO.	REV	Werkstoff MATERIAL	Oberflaeche/Farbe SURFACE/COLOUR
2 POS SOCKET HOUSING AMP MCP6.3K	0.002	Z	9-1418506-2	A	PBT-GF10 / BASF ULTRADUR B4300G2	schwarz / BLACK aehnl./SIM. RAL 9011
2 POS SOCKET HOUSING AMP MCP6.3K	0.002	D	4-1418506-2	A	PBT-GF10 / BASF ULTRADUR B4300G2	grau / GREY aehnl./SIM. RAL 7037
2 POS SOCKET HOUSING AMP MCP6.3K	0.002	C	2-1418506-2	A	PBT-GF10 / BASF ULTRADUR B4300G2	blau / BLUE aehnl./SIM. RAL 5012
2 POS SOCKET HOUSING AMP MCP6.3K	0.002	B	2-1418506-2	A	PBT-GF10 / BASF ULTRADUR B4300G2	natur / NATURE -

THIS DRAWING IS A CONTROLLED DOCUMENT. OWN: G. Ostromersch 16MAY2011  
CHK: J. Woller 17MAY2011  
D. Mecheredis

TE Connectivity

2 POS SOCKET HOUSING AMP MCP6.3K  
2-pol. Buchsengehaeuse AMP MCP6.3K

SCALE: 5:1  
SHEET 1 OF 1  
REV. A.4

## Данный компонент на территории Российской Федерации

### Вы можете приобрести в компании MosChip.

Для оперативного оформления запроса Вам необходимо перейти по данной ссылке:

<http://moschip.ru/get-element>

Вы можете разместить у нас заказ для любого Вашего проекта, будь то серийное производство или разработка единичного прибора.

В нашем ассортименте представлены ведущие мировые производители активных и пассивных электронных компонентов.

Нашей специализацией является поставка электронной компонентной базы двойного назначения, продукции таких производителей как XILINX, Intel (ex.ALTERA), Vicor, Microchip, Texas Instruments, Analog Devices, Mini-Circuits, Amphenol, Glenair.

Сотрудничество с глобальными дистрибьюторами электронных компонентов, предоставляет возможность заказывать и получать с международных складов практически любой перечень компонентов в оптимальные для Вас сроки.

На всех этапах разработки и производства наши партнеры могут получить квалифицированную поддержку опытных инженеров.

Система менеджмента качества компании отвечает требованиям в соответствии с ГОСТ Р ИСО 9001, ГОСТ РВ 0015-002 и ЭС РД 009

### Офис по работе с юридическими лицами:

105318, г.Москва, ул.Щербаковская д.3, офис 1107, 1118, ДЦ «Щербаковский»

Телефон: +7 495 668-12-70 (многоканальный)

Факс: +7 495 668-12-70 (доб.304)

E-mail: [info@moschip.ru](mailto:info@moschip.ru)

Skype отдела продаж:

moschip.ru

moschip.ru\_4

moschip.ru\_6

moschip.ru\_9