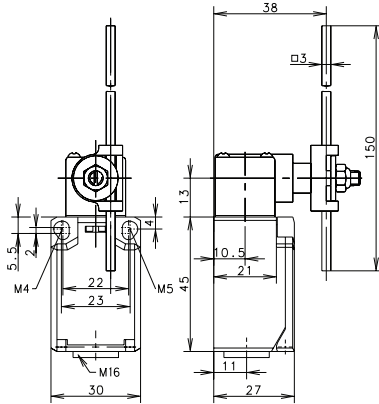
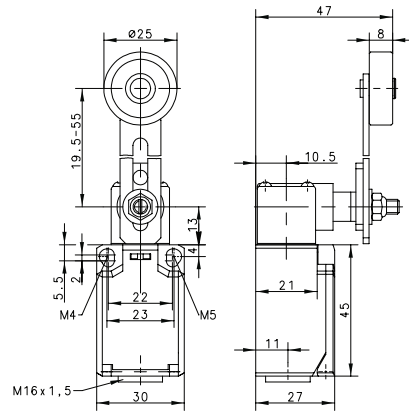


**Ti2 Series**

**AD**



**AV**



| Switching Operation                     | Slow Action                          | Snap Action                           | Slow Action                          | Snap Action                           |
|---|--------------------------------------|---------------------------------------|--------------------------------------|---------------------------------------|
| <b>1 NC / 1 NO Contacts</b>             | <b>608.8137.027</b><br>TI2-U1 AD<br> | <b>608.8187.028</b><br>TI2-SU1 AD<br> | <b>608.8136.033</b><br>TI2-U1 AV<br> | <b>608.8186.034</b><br>TI2-SU1 AV<br> |
| <b>2 NC Contacts</b>                    | <b>608.8837.029</b><br>TI2-A2 AD<br> | <b>608.8887.030</b><br>TI2-SA2 AD<br> | -                                    | <b>608.8886.036</b><br>TI2-SA2 AV<br> |
| <b>2 NO Contacts</b>                    |                                      | <b>608.8887.032</b><br>TI2-SE2 AD<br> | <b>608.8836.037</b><br>TI2-E2 AV<br> | <b>608.8886.038</b><br>TI2-SE2 AV<br> |
| <b>1 NC / 1 NO Contacts Overlapping</b> | -                                    | -                                     | -                                    | -                                     |

Replacement actuator: **391.8370.986** **391.8360.984**

| Technical Information      | Slow Action               | Snap Action          | Slow Action          | Snap Action          |
|----------------------------|---------------------------|----------------------|----------------------|----------------------|
|                            | Maximum Switching Voltage | 240V                 | 240V                 | 240V                 |
| Maximum Switching Amperage | 10A                       | 10A                  | 10A                  | 10A                  |
| B10d                       | 6 Million                 | 6 Million            | 6 Million            | 6 Million            |
| Mechanical Service Life    | 3 x 10 <sup>6</sup>       | 3 x 10 <sup>6</sup>  | 3 x 10 <sup>6</sup>  | 3 x 10 <sup>6</sup>  |
| Switching Frequency        | ≤ 100/min                 | ≤ 100/min            | ≤ 100/min            | ≤ 100/min            |
| Operating Temperature      | -30 °C to +80 °C          | -30 °C to +80 °C     | -30 °C to +80 °C     | -30 °C to +80 °C     |
| Protection Rating          | IP65                      | IP65                 | IP65                 | IP65                 |
| Utilization Category       | AC-15, Ue/Ue 240V 3A      | AC-15, Ue/Ue 240V 3A | AC-15, Ue/Ue 240V 3A | AC-15, Ue/Ue 240V 3A |
| Rate Insulation Voltage    | 240VAC                    | 240VAC               | 240VAC               | 240VAC               |



**Special features/variants**

(on request)

- Available with different actuator directions
- With various actuator lengths
- Available with increased switch force

**Special features/variants**

(on request)

- Available with different actuator directions
- Various roller diameters & lever lengths
- With roller over switch

*Drawing dimensions in mm*

## Данный компонент на территории Российской Федерации

### Вы можете приобрести в компании MosChip.

Для оперативного оформления запроса Вам необходимо перейти по данной ссылке:

<http://moschip.ru/get-element>

Вы можете разместить у нас заказ для любого Вашего проекта, будь то серийное производство или разработка единичного прибора.

В нашем ассортименте представлены ведущие мировые производители активных и пассивных электронных компонентов.

Нашей специализацией является поставка электронной компонентной базы двойного назначения, продукции таких производителей как XILINX, Intel (ex.ALTERA), Vicor, Microchip, Texas Instruments, Analog Devices, Mini-Circuits, Amphenol, Glenair.

Сотрудничество с глобальными дистрибьюторами электронных компонентов, предоставляет возможность заказывать и получать с международных складов практически любой перечень компонентов в оптимальные для Вас сроки.

На всех этапах разработки и производства наши партнеры могут получить квалифицированную поддержку опытных инженеров.

Система менеджмента качества компании отвечает требованиям в соответствии с ГОСТ Р ИСО 9001, ГОСТ РВ 0015-002 и ЭС РД 009

### Офис по работе с юридическими лицами:

105318, г.Москва, ул.Щербаковская д.3, офис 1107, 1118, ДЦ «Щербаковский»

Телефон: +7 495 668-12-70 (многоканальный)

Факс: +7 495 668-12-70 (доб.304)

E-mail: [info@moschip.ru](mailto:info@moschip.ru)

Skype отдела продаж:

moschip.ru

moschip.ru\_4

moschip.ru\_6

moschip.ru\_9