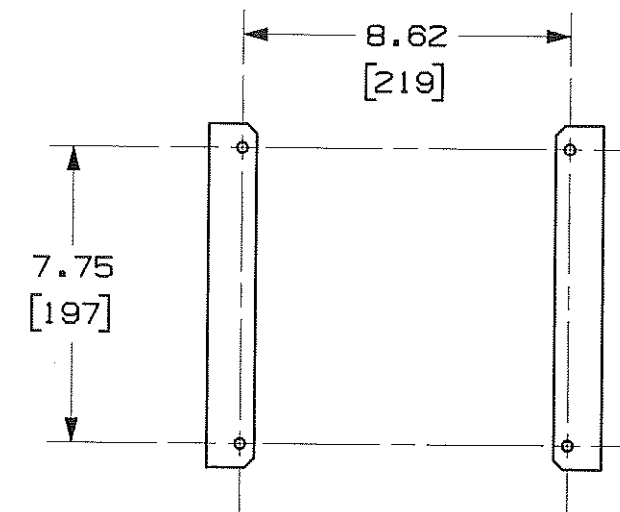
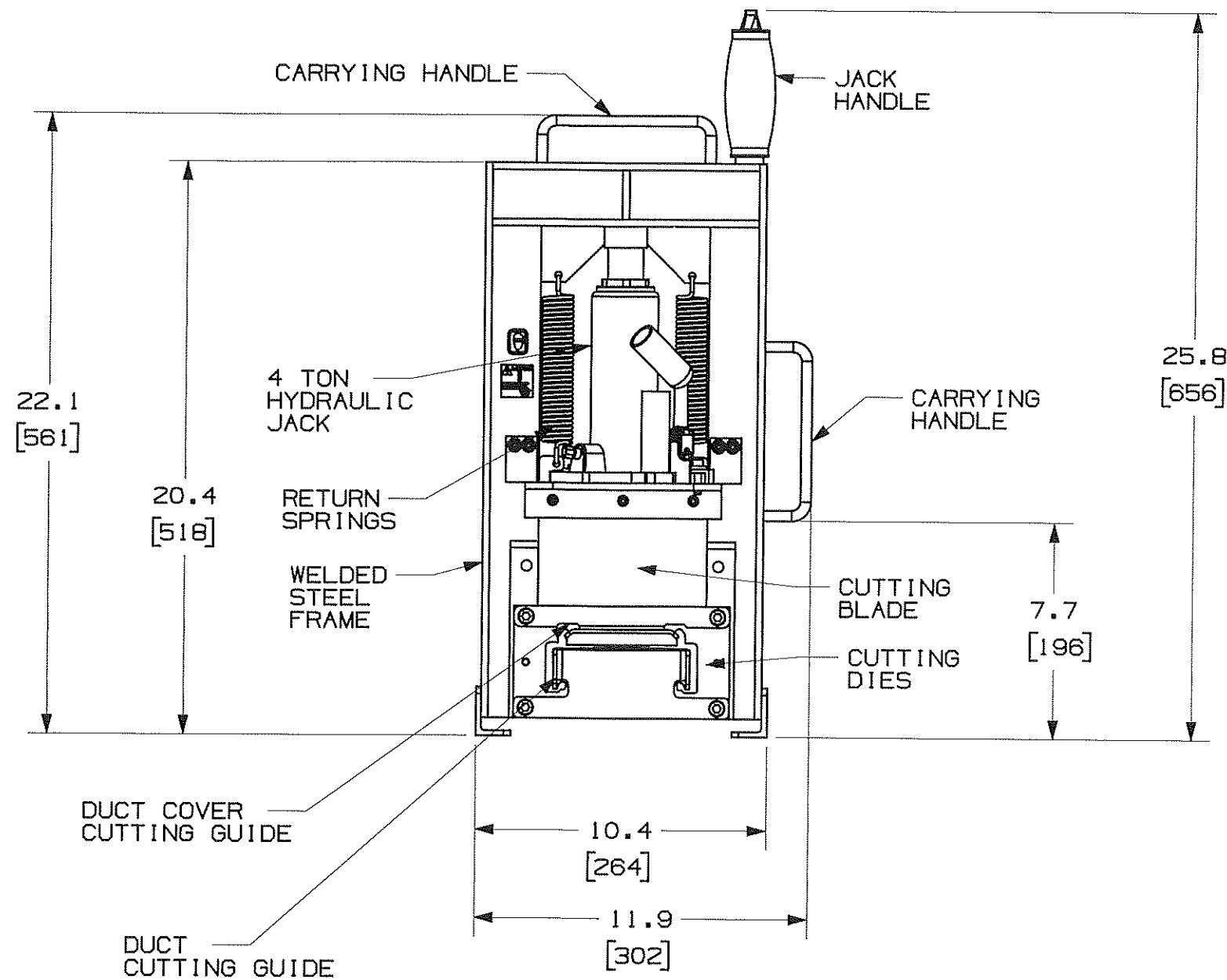


THIS COPY IS PROVIDED ON A RESTRICTED BASIS AND IS NOT TO BE USED IN ANY WAY DETRIMENTAL TO THE INTERESTS OF PANDUIT CORP.

NOTES, UNLESS OTHERWISE SPECIFIED:

THE PANDUIT MRCT-H HYDRAULIC METAL RACEWAY CUTTING TOOL FEATURES:  
 EASILY CUTS PMR40 PANDUIT METAL RACEWAY DUCT AND COVER.  
 PROVIDES A SMOOTH BURR-FREE CUT ON BOTH DUCT AND COVER.  
 LESS THAN 25 STROKES TO COMPLETE THE CUTTING CYCLE.  
 COMPACT SHAPE.  
 CARRYING HANDLES.  
 FRAME LEGS FOR SUPPORT WHILE CUTTING.  
 CAN BE FLOOR OR BENCH MOUNTED.  
 SPRING RETURN ON BLADE.  
 CUTTING GUIDES TO SUPPORT AND ALIGN DUCT WHILE CUTTING.  
 ONE-HAND OPERATION ABILITY.  
 TOOL WEIGHT: 37 LBS.  
 ALL DIMENSIONS IN BRACKETS ARE METRIC (mm),  
 AND ARE REFERENCE ONLY.



BENCH MOUNTING HOLE PATTERN

TOOL DIV.  
ENGINEERING DEPT.

SEP 15 2009

COPY

REV	DATE	BY	CHK	DESCRIPTION	ECN	R	CUST	SUP
00	04-07-09	PWG		RELEASED	4313	--		

CAD FILENAME/LAYERS R26104AA_DS_WD26104B01/00A	
PANDUIT CORP TINLEY PARK, ILLINOIS	
CUSTOMER DRAWING * MRCT-H	
UNLESS OTHERWISE SPECIFIED, DIMENSIONAL TOLERANCES ARE: (.X) ±     -- (.XX) ±     -- (.XX) ±     -- ANGLES ±     --	UNLESS OTHERWISE SPECIFIED, ALL DIMENSIONS ARE GIVEN IN INCHES, THIRD ANGLE PROJECTION
DRAWN BY PWG	MAT'L: _____
DATE 4-06-09	SCALE NONE
CHK'D _____	DRAWING NO. WD26104B01
	DWG SIZE B

## Данный компонент на территории Российской Федерации

### Вы можете приобрести в компании MosChip.

Для оперативного оформления запроса Вам необходимо перейти по данной ссылке:

<http://moschip.ru/get-element>

Вы можете разместить у нас заказ для любого Вашего проекта, будь то серийное производство или разработка единичного прибора.

В нашем ассортименте представлены ведущие мировые производители активных и пассивных электронных компонентов.

Нашей специализацией является поставка электронной компонентной базы двойного назначения, продукции таких производителей как XILINX, Intel (ex.ALTERA), Vicor, Microchip, Texas Instruments, Analog Devices, Mini-Circuits, Amphenol, Glenair.

Сотрудничество с глобальными дистрибьюторами электронных компонентов, предоставляет возможность заказывать и получать с международных складов практически любой перечень компонентов в оптимальные для Вас сроки.

На всех этапах разработки и производства наши партнеры могут получить квалифицированную поддержку опытных инженеров.

Система менеджмента качества компании отвечает требованиям в соответствии с ГОСТ Р ИСО 9001, ГОСТ РВ 0015-002 и ЭС РД 009

### Офис по работе с юридическими лицами:

105318, г.Москва, ул.Щербаковская д.3, офис 1107, 1118, ДЦ «Щербаковский»

Телефон: +7 495 668-12-70 (многоканальный)

Факс: +7 495 668-12-70 (доб.304)

E-mail: [info@moschip.ru](mailto:info@moschip.ru)

Skype отдела продаж:

moschip.ru

moschip.ru\_4

moschip.ru\_6

moschip.ru\_9