

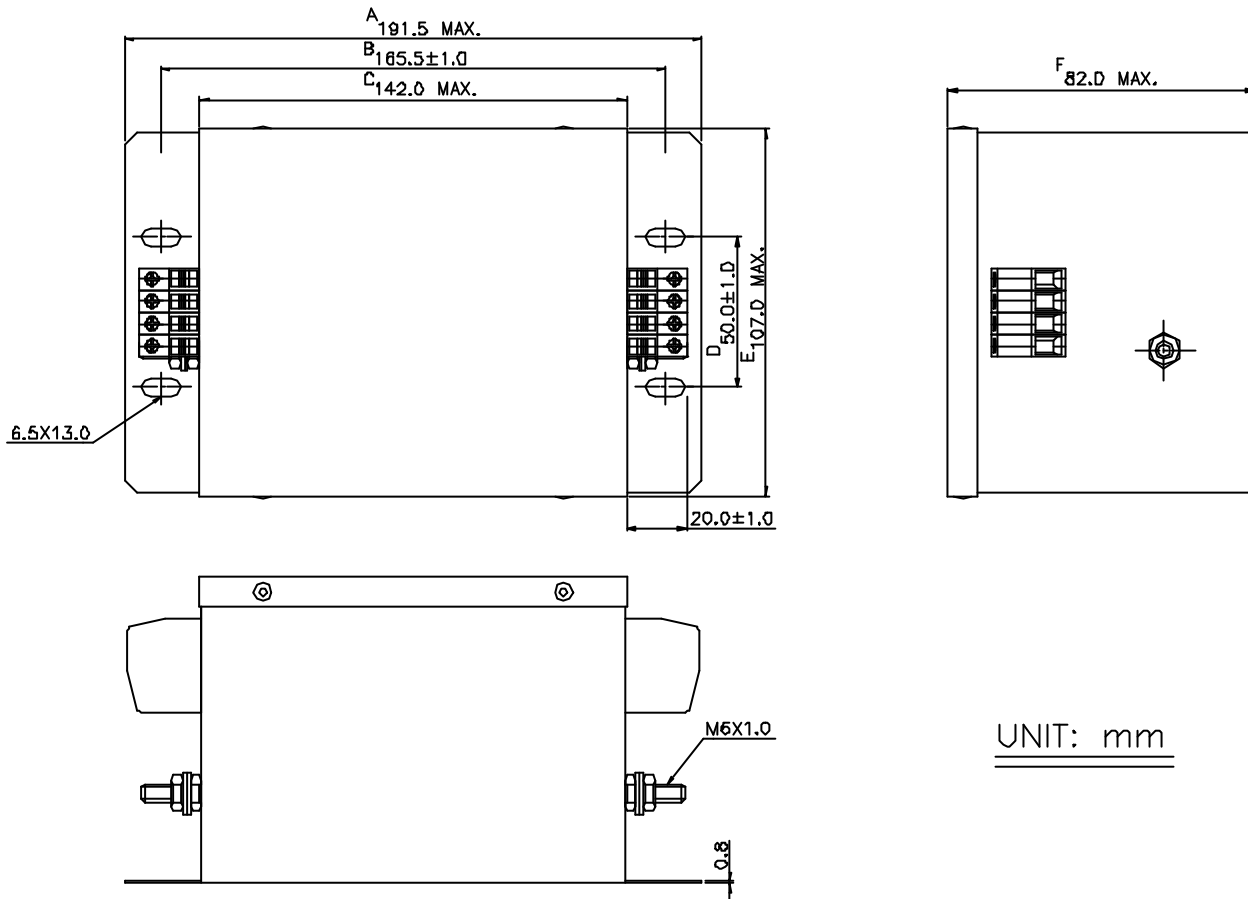
SPECIFICATION FOR APPROVAL



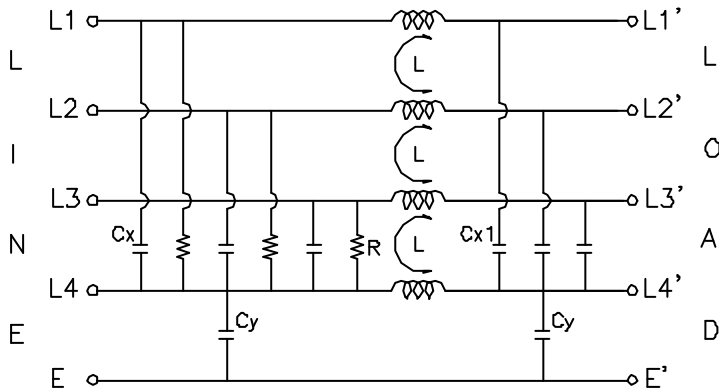
T0: _____

| | | | | | |
|------------|------------|------|-------------------|-----------------------|--|
| PART NO. | | REV. | | DELTA SAMPLE ISSUE NO | |
| PART NAME | EMI FILTER | | DELTA MODEL | 16TYT2 | |
| ORDER P/N. | 16TYT2 | | SAMPLE ISSUE DATE | | |

1. PHYSICAL DIMENSIONS:



2. ELECTRICAL SCHEMATIC



- L: 1.2mH
- Cx: 0.68uF
- Cx1: 1uF
- Cy: 15nF
- R: 100KΩ

| | | | | |
|-----------|------------|-------------|-------|----------|
| REPORT BY | CHECKED BY | APPROVED BY | 3 | |
| | | | 2 | |
| | | | REV.1 | 00.08.01 |

DELTA ELECTRONICS, INC.

9TH FL ASIA ENTERPRISE CENTER 144, SEC. 3 MIN.CHUAN E. ROAD
TAIPEI 10464, TAIWAN. R.O.C.

TELEX 26524 "DELTATRO"
CABLE ADDRESS: "DELTATRO" TAIPEI
TEL: (02) 7164822, 7167790
"DELTATRO" TAIPEI

SPECIFICATION FOR APPROVAL



TO: _____

| | | | | | |
|------------|------------|------|--|-----------------------|--------|
| PART NO. | | REV. | | DELTA SAMPLE ISSUE NO | |
| PART NAME | EMI FILTER | | | DELTA MODEL | 16TYT2 |
| ORDER P/N. | 16TYT2 | | | SAMPLE ISSUE DATE | |

3. ELECTRICAL CHARACTERISTICS:

- 3-1. VOLTAGE RATING 440VAC
- 3-2. CURRENT RATING
 - A. AT 440VAC 16 A RMS Max.
- 3-3. OPERATING FREQUENCY..... 50/60 Hz
- 3-4. LEAKAGE CURRENT: EACH LINE TO GROUND
 - A. @440VAC 50Hz 3.0 mA Max.
- 3-5. HIPOT RATING (FOR ONE MINUTE)
 - A. LINE TO GROUND 2250VDC
 - B. LINE TO LINE 1450VDC
- 3-6. TEMPERATURE RANGE: -25 TO +85 DEGREE C
- 3-7. MINIMUM INSERTION LOSS IN dB: (AT 50 OHM SYSTEM)

| | | | | | | | | | |
|--------------|-----|-----|-----|-----|-----|-----|-----|----|----|
| FREQ. MHz | .01 | .05 | .10 | .15 | .50 | 1.0 | 5.0 | 10 | 30 |
| COM. MODE dB | / | / | / | 25 | 50 | 50 | 50 | 45 | 30 |
| DIF. MODE dB | / | / | / | 35 | 55 | 60 | 60 | 40 | 30 |

| | | |
|------|-------------|--|
| REV. | | |
| | 1. 00.08.01 | |

Данный компонент на территории Российской Федерации

Вы можете приобрести в компании MosChip.

Для оперативного оформления запроса Вам необходимо перейти по данной ссылке:

<http://moschip.ru/get-element>

Вы можете разместить у нас заказ для любого Вашего проекта, будь то серийное производство или разработка единичного прибора.

В нашем ассортименте представлены ведущие мировые производители активных и пассивных электронных компонентов.

Нашей специализацией является поставка электронной компонентной базы двойного назначения, продукции таких производителей как XILINX, Intel (ex.ALTERA), Vicor, Microchip, Texas Instruments, Analog Devices, Mini-Circuits, Amphenol, Glenair.

Сотрудничество с глобальными дистрибьюторами электронных компонентов, предоставляет возможность заказывать и получать с международных складов практически любой перечень компонентов в оптимальные для Вас сроки.

На всех этапах разработки и производства наши партнеры могут получить квалифицированную поддержку опытных инженеров.

Система менеджмента качества компании отвечает требованиям в соответствии с ГОСТ Р ИСО 9001, ГОСТ РВ 0015-002 и ЭС РД 009

Офис по работе с юридическими лицами:

105318, г.Москва, ул.Щербаковская д.3, офис 1107, 1118, ДЦ «Щербаковский»

Телефон: +7 495 668-12-70 (многоканальный)

Факс: +7 495 668-12-70 (доб.304)

E-mail: info@moschip.ru

Skype отдела продаж:

moschip.ru

moschip.ru_4

moschip.ru_6

moschip.ru_9