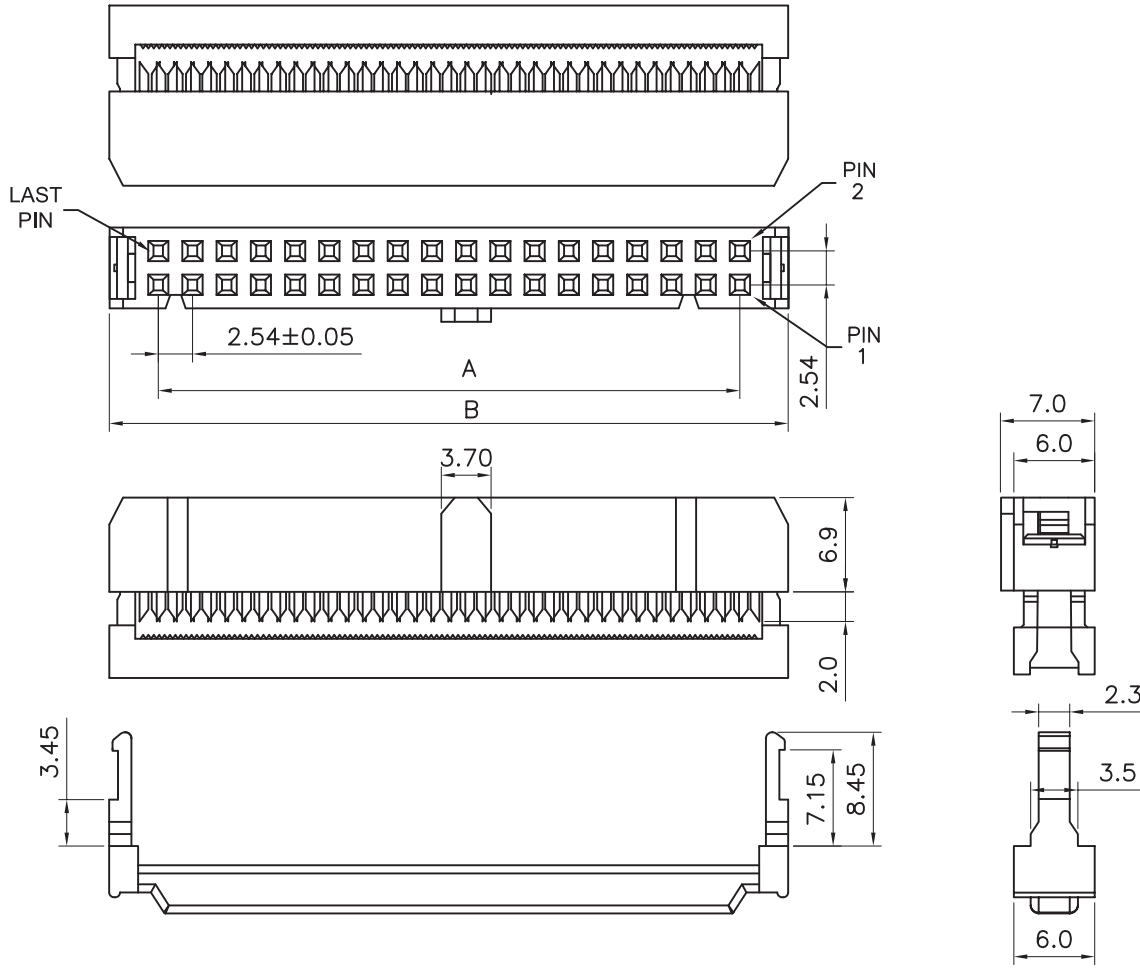


1 2 3 4 5




TECHNICAL CHARACTERISTICS

MATERIAL
 INSULATOR: PBT
 FLAMABILITY RATING: UL94-V0
 COLOR: BLACK
 CONTACT MATERIAL: COPPER ALLOYS
 CONTACT TYPE: STAMPED
 CONTACT PLATING: SELECTIVE GOLD
 QUALITY CLASS: 3 AS PER CECC 75 301-802
 PITCH: 2.54MM
 AWG: 28

ENVIRONMENTAL
 OPERATING TEMPERATURE: -40 UP TO 125°C
 COMPLIANCE: LEAD FREE AND ROHS

ELECTRICAL
 CURRENT RATING: 1A MAX
 WORKING VOLTAGE: 250V AC
 INSULATOR RESISTANCE: >1000 MOHM
 DIELECTRIC WITHSTANDING VOLTAGE: 500V AC/MN
 CONTACT RESISTANCE: 20 mOHM MAX

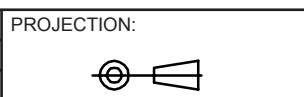
STANDARD
 CERTIFIED: E323964 / MODEL NUMBER 612-230

PACKAGING
 TRAY + BAG FOR STRAIN RELIEF

DIMENSION

| NB. PINS | A | B | NB. PINS | A | B |
|----------|-------|-------|----------|-------|-------|
| 6 | 5.08 | 12.30 | 24 | 27.94 | 35.16 |
| 8 | 7.62 | 14.84 | 26 | 30.48 | 37.70 |
| 10 | 10.16 | 17.38 | 34 | 40.64 | 47.86 |
| 14 | 15.24 | 22.46 | 40 | 48.26 | 55.48 |
| 16 | 17.78 | 25.00 | 50 | 60.96 | 68.18 |
| 20 | 22.86 | 30.08 | 60 | 73.66 | 80.88 |
| | | | 64 | 78.74 | 85.96 |

| | | | |
|----------------|-----------|------|----|
| RoHS Compliant | | | |
| | | | |
| | | | |
| | | | |
| H | 22-JUN-12 | AWG | GG |
| REV | DATE | FILE | BY |



GENERAL TOLERANCE
 .X = +/- 0.2
 .XX = +/- 0.15



APPROVAL: RJ

UNIT: MM
 SCALE:
 SHEET: 1/2
 DRAW: MIKE

DESCRIPTION: 2.54MM FEMALE IDC CONNECTEUR WITH STRAIN RELIEF
 WERI PART NO: 612 0xx 230 21

SIZE
A4

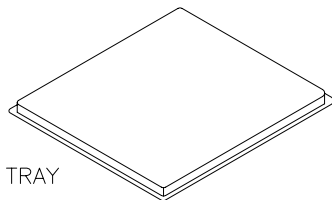
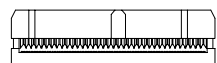
1

2

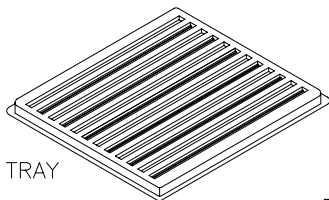
3

4

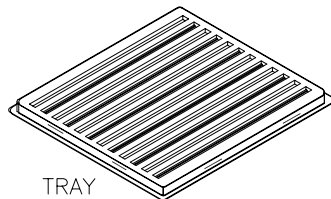
5



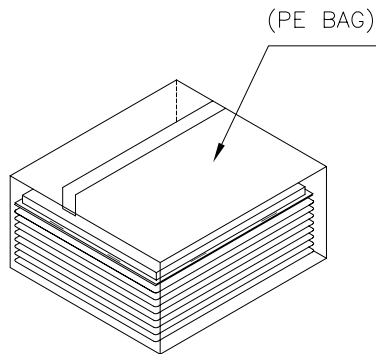
COVER TRAY



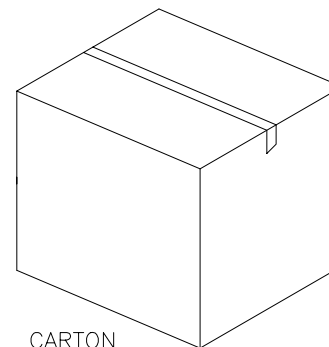
BOTTOM TRAY



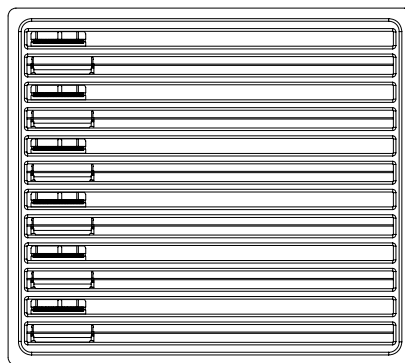
TRAY



XX TRAYS



CARTON



TRAY

Note:

1.Dimension:

Tray Size:310(L)x274(W)x8.5(H)MM

Carton Size: 320(L)x290(W)x380(H)MM

2.Quantity

2 Inner Carton/Carton

| CIRCUITS | PCS/TARY | Q'TY | CIRCUITS | PCS/TARY | Q'TY |
|----------|----------|------|----------|----------|------|
| 6 | 132 | 5808 | 24 | 48 | 2112 |
| 8 | 114 | 5016 | 26 | 42 | 1848 |
| 10 | 96 | 4424 | 30 | 36 | 1584 |
| 12 | 84 | 3696 | 34 | 30 | 1320 |
| 14 | 72 | 3168 | 36 | 30 | 1320 |
| 15 | 66 | 2904 | 40 | 30 | 1320 |
| 16 | 66 | 2904 | 50 | 24 | 1056 |
| 18 | 60 | 2640 | 60 | 18 | 792 |
| 20 | 54 | 2376 | 64 | 18 | 792 |

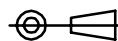
A

B

C

RoHS Compliant

PROJECTION:



GENERAL TOLERANCE

.X = +/- 0.2

.XX = +/- 0.15



APPROVAL: RJ

UNIT: MM

SCALE:

SHEET: 2/2

DRAW: MIKE

DESCRIPTION: 2.54MM FEMALE IDC CONNECTEUR WITH STRAIN RELIEF

WERI PART NO: 612 0xx 230 21

SIZE

A4

| | | | |
|-----|------|------|----|
| G | | | |
| F | | | |
| E | | | |
| D | | | |
| C | | | |
| B | | | |
| A | | | |
| REV | DATE | FILE | BY |

D

Данный компонент на территории Российской Федерации

Вы можете приобрести в компании MosChip.

Для оперативного оформления запроса Вам необходимо перейти по данной ссылке:

<http://moschip.ru/get-element>

Вы можете разместить у нас заказ для любого Вашего проекта, будь то серийное производство или разработка единичного прибора.

В нашем ассортименте представлены ведущие мировые производители активных и пассивных электронных компонентов.

Нашей специализацией является поставка электронной компонентной базы двойного назначения, продукции таких производителей как XILINX, Intel (ex.ALTERA), Vicor, Microchip, Texas Instruments, Analog Devices, Mini-Circuits, Amphenol, Glenair.

Сотрудничество с глобальными дистрибьюторами электронных компонентов, предоставляет возможность заказывать и получать с международных складов практически любой перечень компонентов в оптимальные для Вас сроки.

На всех этапах разработки и производства наши партнеры могут получить квалифицированную поддержку опытных инженеров.

Система менеджмента качества компании отвечает требованиям в соответствии с ГОСТ Р ИСО 9001, ГОСТ РВ 0015-002 и ЭС РД 009

Офис по работе с юридическими лицами:

105318, г.Москва, ул.Щербаковская д.3, офис 1107, 1118, ДЦ «Щербаковский»

Телефон: +7 495 668-12-70 (многоканальный)

Факс: +7 495 668-12-70 (доб.304)

E-mail: info@moschip.ru

Skype отдела продаж:

moschip.ru

moschip.ru_4

moschip.ru_6

moschip.ru_9