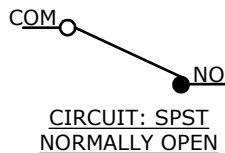
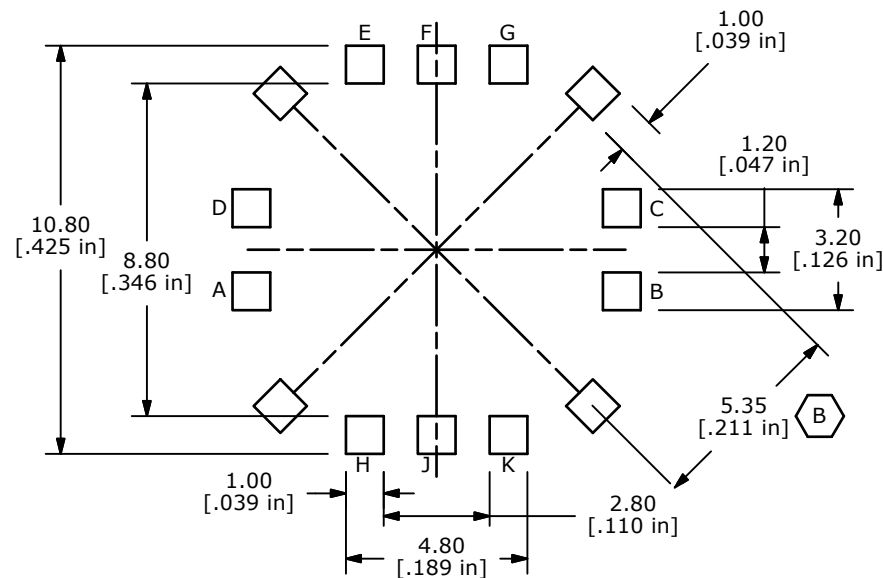
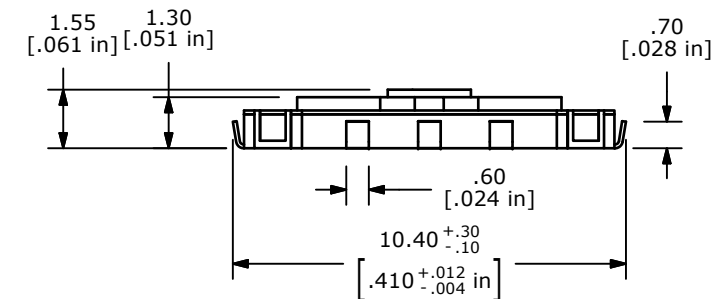


NOTES:

1. ALL DIMENSIONS IN MM[INCH]
2. GENERAL TOLERANCE: X.XX±0.2mm
3. RATING: DC 12V, 50mA
4. CONTACT ARRANGEMENT: SPST, NORMALLY OPEN.
5. OPERATING TEMP: -20C TO +70C
6. STORAGE TEMP: -40C TO +85C
7. PACKAGE: TAPE AND REEL, 2500 PER REEL.
8. CONTACT MATERIAL: SILVER
9. CONTACT RESISTANCE: 100m Ohms MAX(Initial).
10. INSULATION RESISTANCE: 100M Ohms Min.
11. 2002/95/EC (ROHS) COMPLIANT
- ▲12. ACTUATION FORCE: 320+80/-60 GRAMS CENTER, 180+/-60 4 TILT POSITIONS.
- ▲13. TRAVEL: 0.25±0.15mm
14. OPERATING LIFE: 200,000 CYCLES.
15. ▲DENOTES CRITICAL PARAMETER.



P.C.B. LAYOUT

| CIRCUIT TABLE | |
|--------------------|---------|
| ACTUATION POSITION | CIRCUIT |
| 1 | D-E |
| 2 | C-G |
| 3 | F-J |
| 4 | A-H |
| 5 | B-K |

| | | | | |
|-----|--------|--------------------------|----------|-----|
| D | 19618 | DRAWING CLEAN-UP | 01/25/11 | BMA |
| C | 18001 | Update Notes to New Spec | 3/10/08 | rc |
| B | 17906 | chg location of 5.35 dim | 12/20/07 | rc |
| A | 16777 | RELEASED FOR PRODUCTION | 12/20/06 | TN |
| REV | PCR NO | DESCRIPTION | DATE | BY |

THE INFORMATION CONTAINED IN THIS DOCUMENT IS PROPRIETARY TO E-SWITCH AND IS NOT TO BE COPIED OR TRANSFERRED



TITLE JS1300AQ

| | | | | |
|-------|------------|----|---------|-----|
| SCALE | DATE | DR | DWG | REV |
| 5:1 | 12/20/2006 | TN | N211123 | D |

Данный компонент на территории Российской Федерации

Вы можете приобрести в компании MosChip.

Для оперативного оформления запроса Вам необходимо перейти по данной ссылке:

<http://moschip.ru/get-element>

Вы можете разместить у нас заказ для любого Вашего проекта, будь то серийное производство или разработка единичного прибора.

В нашем ассортименте представлены ведущие мировые производители активных и пассивных электронных компонентов.

Нашей специализацией является поставка электронной компонентной базы двойного назначения, продукции таких производителей как XILINX, Intel (ex.ALTERA), Vicor, Microchip, Texas Instruments, Analog Devices, Mini-Circuits, Amphenol, Glenair.

Сотрудничество с глобальными дистрибьюторами электронных компонентов, предоставляет возможность заказывать и получать с международных складов практически любой перечень компонентов в оптимальные для Вас сроки.

На всех этапах разработки и производства наши партнеры могут получить квалифицированную поддержку опытных инженеров.

Система менеджмента качества компании отвечает требованиям в соответствии с ГОСТ Р ИСО 9001, ГОСТ РВ 0015-002 и ЭС РД 009

Офис по работе с юридическими лицами:

105318, г.Москва, ул.Щербаковская д.3, офис 1107, 1118, ДЦ «Щербаковский»

Телефон: +7 495 668-12-70 (многоканальный)

Факс: +7 495 668-12-70 (доб.304)

E-mail: info@moschip.ru

Skype отдела продаж:

moschip.ru

moschip.ru_4

moschip.ru_6

moschip.ru_9