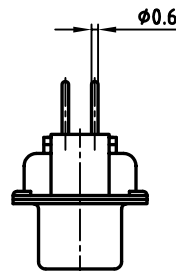
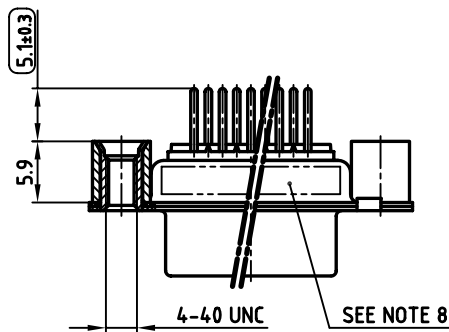
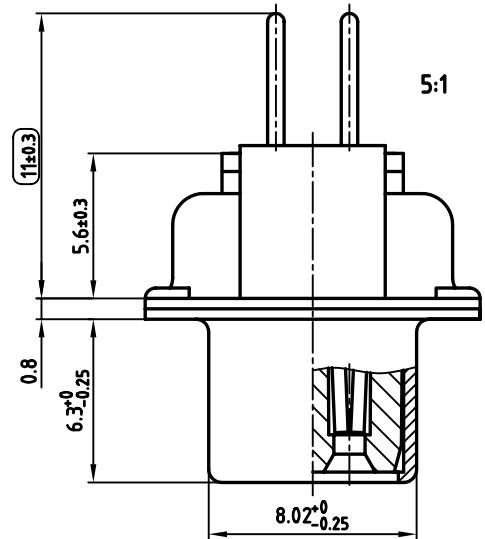
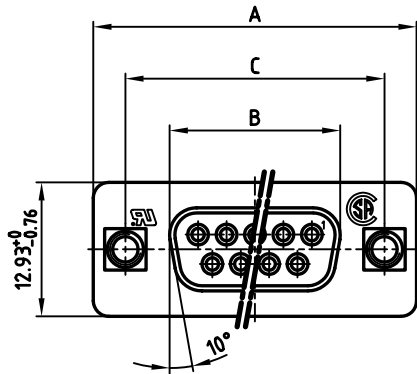


used for: D-SUB



| No. of Pos. | A -0.76 | B -0.25 | C | Part No. |
|-------------|---------|---------|-------------------|------------|
| 9 | 31.19 | 16.46 | 25.00 +0.12/-0.13 | 164A12029X |
| 15 | 39.52 | 24.79 | 33.30 +0.15/-0.1 | 164A12039X |
| 25 | 53.42 | 38.50 | 47.04 ±0.13 | 164A12049X |
| 37 | 69.70 | 54.96 | 63.50 ±0.13 | 164A12059X |

NOTES:

- METALSHELLS: STEEL; min. 320µ" TIN
- INSULATORS: PBT GF UL 94 V-0, BLACK
- CONTACTS: COPPER ALLOY
PLATING: 8µ" HARD GOLD OVER min. 50µ" NICKEL
- THREADED REAR SPACER: COPPER ALLOY; min. 200µ" TIN over 80µ" NICKEL
- SLEEVE: COPPER ALLOY; min. 200µ" TIN over 80µ" NICKEL
- P.C.B. HOLE DRILLINGS ON SHEET 2
- MAXIMUM TORQUE VALUE FOR THREAD: 6" LBS
- CONNECTOR IS PART MARKED: PART-NO. CONEC ABC
- = CHECK DIMENSION

Directive 2002/95/EC
 "RoHS"
 Compliant

APPROVAL * FREIGABE * DEBLOCAGE * AUTORIZACION * APPROVAL

CUSTOMER APPROVAL DATE:

NAME: TITLE:

COMPANY NAME:

APPROVAL * FREIGABE * DEBLOCAGE * AUTORIZACION * APPROVAL

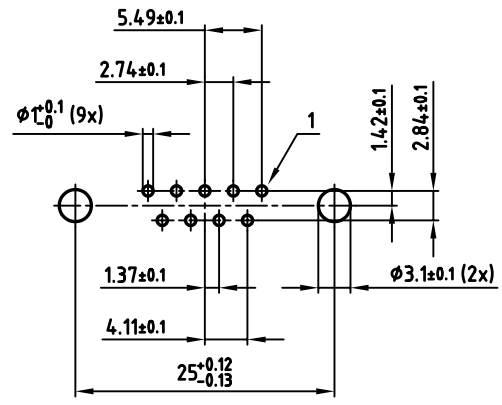
THIS DRAWING MAY NOT BE COPIED OR REPRODUCED IN ANY WAY, AND MAY NOT BE PASSED ON TO A THIRD PARTY, WITHOUT WRITTEN PERMISSION. OWNERSHIP AND COPYRIGHT OF CONEC GmbH. DO NOT ALTER CAD DRAWING BY HAND

| rev. | description | date | name |
|------|-------------|------|------|
| | | | |
| | | | |
| | | | |
| | | | |
| | | | |
| | | | |
| | | | |
| | | | |
| | | | |
| | | | |

| | | | |
|--------------------|------------|--------------|--|
| tolerance | | scale: | 2:1 (5:1) |
| | dim. in mm | material: | SEE NOTES |
| 2005 | date | name | title: |
| drawn | 09.06. | Lehmenkühler | D-SUB FEMALE 9-37pos. SOLDER PIN STRAIGHT with threaded rear spacer |
| appd. | 09.06. | Mickenbecker | |
| norm | DIN 41652 | | |
| d-old | | | dwg no: AutoCAD 2004 |
| CONEC | | | DIN-A |
| | | | 3 |
| part no: SEE TABLE | | | sh:1/2 |

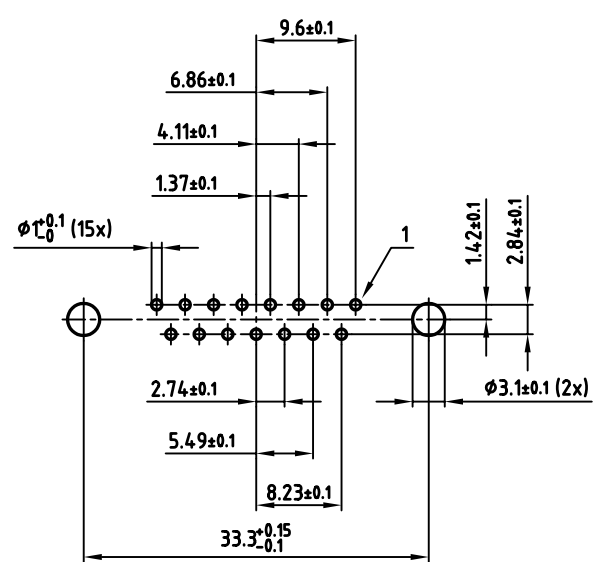
| | | |
|----------------------|--|--|
| title: | | D-SUB FEMALE 9-37pos. SOLDER PIN STRAIGHT with threaded rear spacer |
| dwg no: AutoCAD 2004 | | |
| 16K2A904 | | DIN-A |
| part no: SEE TABLE | | 3 |
| | | sh:1/2 |

9 pos.

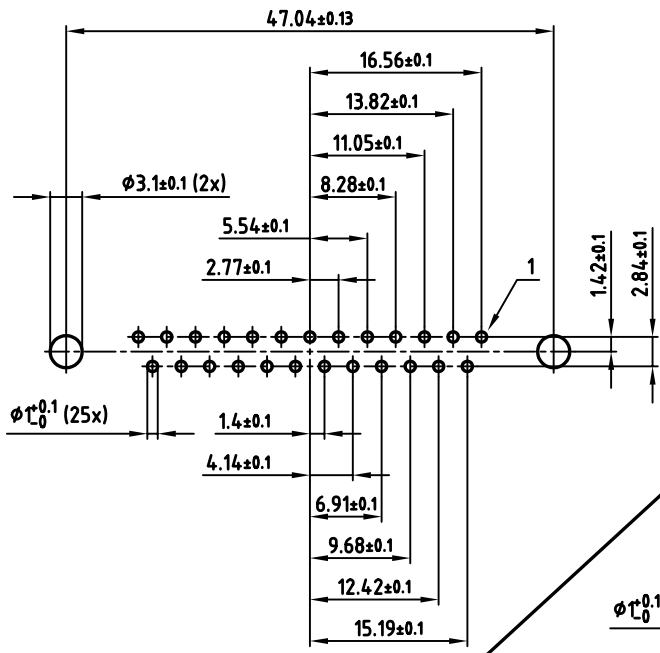


15 pos.

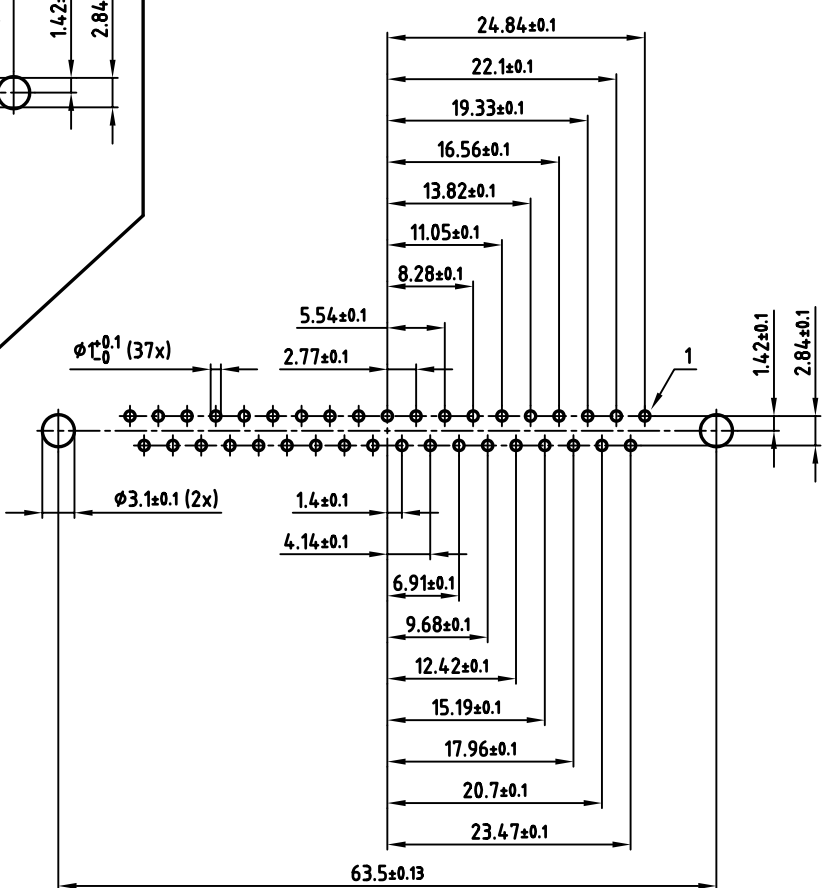
used for: D-SUB



25 pos.



37 pos.



APPROVAL # FREIGABE # DEBLOCAGE # AUTORIZACION # APPROVAL

CUSTOMER APPROVAL DATE:

NAME: TITLE:

COMPANY NAME:

APPROVAL # FREIGABE # DEBLOCAGE # AUTORIZACION # APPROVAL

THIS DRAWING MAY NOT BE COPIED OR REPRODUCED IN ANY WAY, AND MAY NOT BE PASSED ON TO A THIRD PARTY, WITHOUT WRITTEN PERMISSION.

OWNERSHIP AND COPYRIGHT OF CONEC GmbH

DO NOT ALTER CAD DRAWING BY HAND

| rev. | description | date | name |
|------|-------------|------|------|
| | | | |
| | | | |
| | | | |
| | | | |
| | | | |
| | | | |
| | | | |
| | | | |
| | | | |
| | | | |

| | | | |
|----------------------|-----------|--------------|---|
| tolerance | | scale: | 2:1 |
| dim. in mm | | material: | SEE SHEET 1 |
| 2005 | date | name | title: P.C.B. HOLE DRILLINGS D-SUB FEMALE 9-37pos. SOLDER PIN with threaded rear spacer |
| drawn | 09.06. | Lehmenkühler | |
| appd. | 09.06. | Mickenbecker | |
| norm | DIN 41652 | | |
| d-old | | | dwg no: AutoCAD 2004 |
| | | | DIN-A 3 |
| part no: SEE SHEET 1 | | | sh:2/2 |

dwg no: AutoCAD 2004

16K2A904

part no: SEE SHEET 1

DIN-A 3 sh:2/2

Данный компонент на территории Российской Федерации

Вы можете приобрести в компании MosChip.

Для оперативного оформления запроса Вам необходимо перейти по данной ссылке:

<http://moschip.ru/get-element>

Вы можете разместить у нас заказ для любого Вашего проекта, будь то серийное производство или разработка единичного прибора.

В нашем ассортименте представлены ведущие мировые производители активных и пассивных электронных компонентов.

Нашей специализацией является поставка электронной компонентной базы двойного назначения, продукции таких производителей как XILINX, Intel (ex.ALTERA), Vicor, Microchip, Texas Instruments, Analog Devices, Mini-Circuits, Amphenol, Glenair.

Сотрудничество с глобальными дистрибьюторами электронных компонентов, предоставляет возможность заказывать и получать с международных складов практически любой перечень компонентов в оптимальные для Вас сроки.

На всех этапах разработки и производства наши партнеры могут получить квалифицированную поддержку опытных инженеров.

Система менеджмента качества компании отвечает требованиям в соответствии с ГОСТ Р ИСО 9001, ГОСТ РВ 0015-002 и ЭС РД 009

Офис по работе с юридическими лицами:

105318, г.Москва, ул.Щербаковская д.3, офис 1107, 1118, ДЦ «Щербаковский»

Телефон: +7 495 668-12-70 (многоканальный)

Факс: +7 495 668-12-70 (доб.304)

E-mail: info@moschip.ru

Skype отдела продаж:

moschip.ru

moschip.ru_4

moschip.ru_6

moschip.ru_9