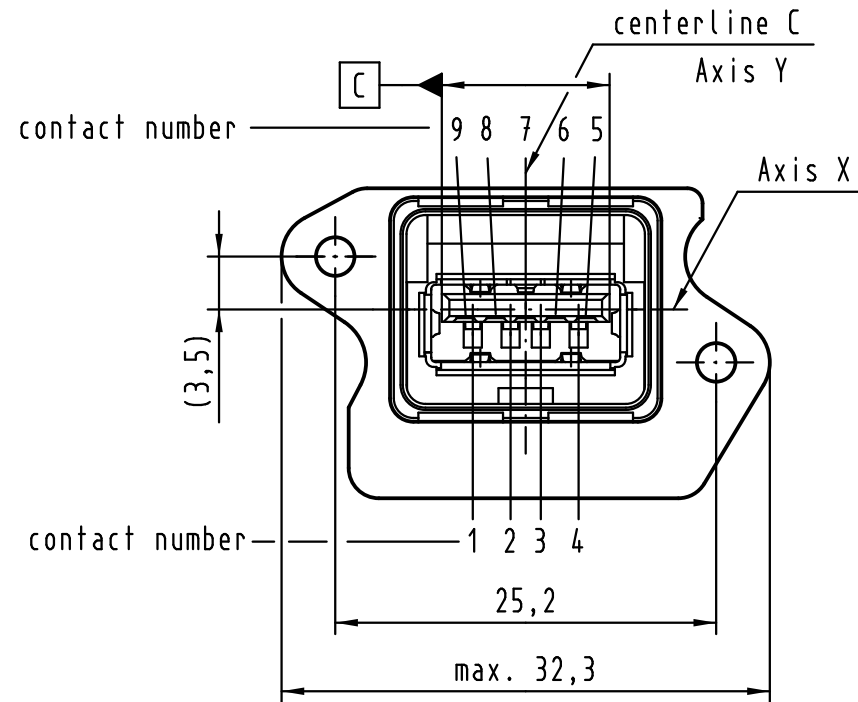
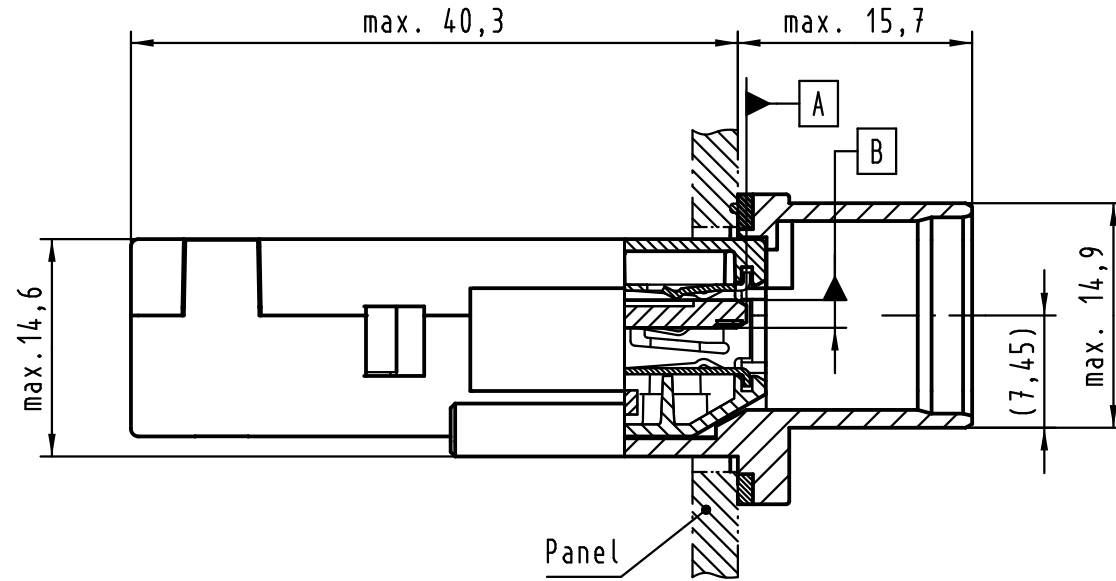


Alle Rechte vorbehalten/ All rights reserved

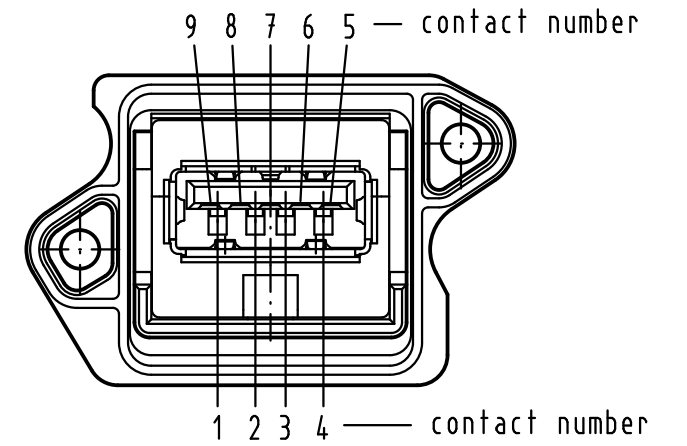
USB 3.0 type A



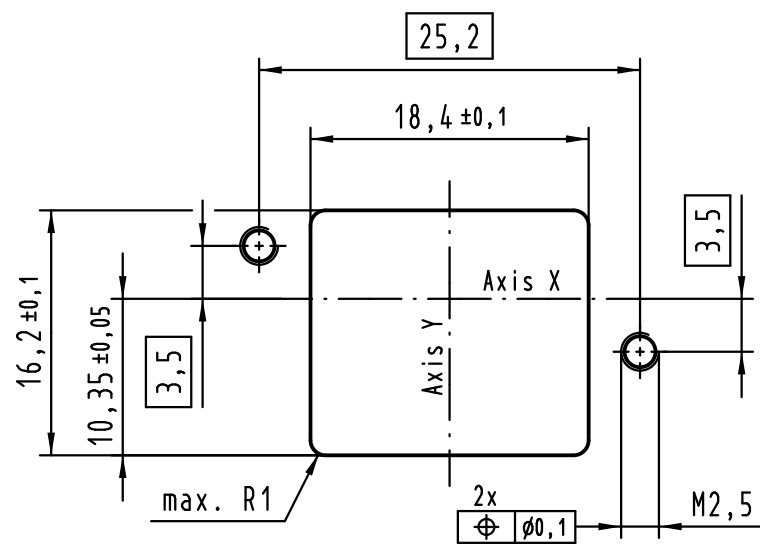
A-A



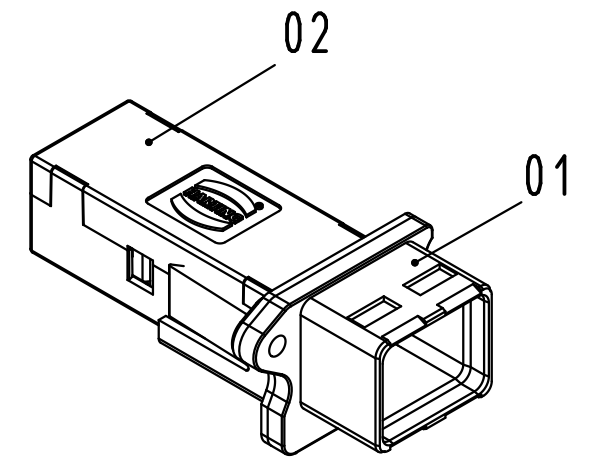
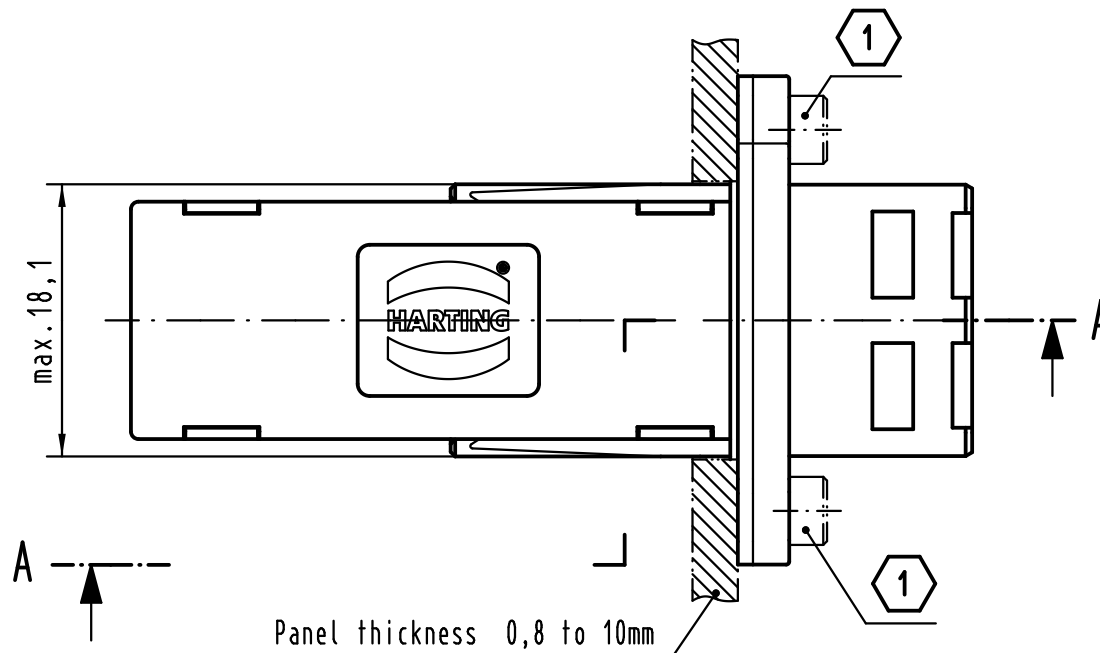
USB 3.0 type A



Panel Cutting



Connector pitch on panel:
Axis X = 27mm and Axis Y = 21mm



further information see: DS 09 45 623 02 02

loading-plan

V Bus	1	—	1
D-	2	—	2
D+	3	—	3
GND	4	—	4
StdA_SSRX-	5	—	5
StdA_SSRX+	6	—	6
GND_DRAIN	7	—	7
StdA_SSTX-	8	—	8
StdA_SSTX+	9	—	9
Shield	Shell	—	Shell

1 Screwing 2x M2,5 screws between 0,3 - 0,5Nm, screw acc. to ISO 4762 order please separately

References A, B and C acc. to USB specification 2.0, www.usb.org

pos.	number	description	part-number
02	1	USB 3.0 HIFF Bulkhead coupler type A-A	09 45 545 1902
01	1	HPP housing compact	09 45 545 0028

<p>All Dimensions in mm Original Size DIN A 3</p>	Techn. Character.			Nicht tolerierte Maß/Free size tolerances	
		Dat.	Name	2:1 HARTING PushPull Compact panel feed through USB 3.0 Type A	
		14.02.12	hsv		
		14.02.12	Lue.		
	Stand.				
36124		HARTING Electronics GmbH & Co. KG			TB 09 45 245 1904
Mod.	Dat.	Name	D-32339 ESPELKAMP		
					Blatt/ page

TB 09 45 245 1904

Данный компонент на территории Российской Федерации

Вы можете приобрести в компании MosChip.

Для оперативного оформления запроса Вам необходимо перейти по данной ссылке:

<http://moschip.ru/get-element>

Вы можете разместить у нас заказ для любого Вашего проекта, будь то серийное производство или разработка единичного прибора.

В нашем ассортименте представлены ведущие мировые производители активных и пассивных электронных компонентов.

Нашей специализацией является поставка электронной компонентной базы двойного назначения, продукции таких производителей как XILINX, Intel (ex.ALTERA), Vicor, Microchip, Texas Instruments, Analog Devices, Mini-Circuits, Amphenol, Glenair.

Сотрудничество с глобальными дистрибьюторами электронных компонентов, предоставляет возможность заказывать и получать с международных складов практически любой перечень компонентов в оптимальные для Вас сроки.

На всех этапах разработки и производства наши партнеры могут получить квалифицированную поддержку опытных инженеров.

Система менеджмента качества компании отвечает требованиям в соответствии с ГОСТ Р ИСО 9001, ГОСТ РВ 0015-002 и ЭС РД 009

Офис по работе с юридическими лицами:

105318, г.Москва, ул.Щербаковская д.3, офис 1107, 1118, ДЦ «Щербаковский»

Телефон: +7 495 668-12-70 (многоканальный)

Факс: +7 495 668-12-70 (доб.304)

E-mail: info@moschip.ru

Skype отдела продаж:

moschip.ru

moschip.ru_4

moschip.ru_6

moschip.ru_9