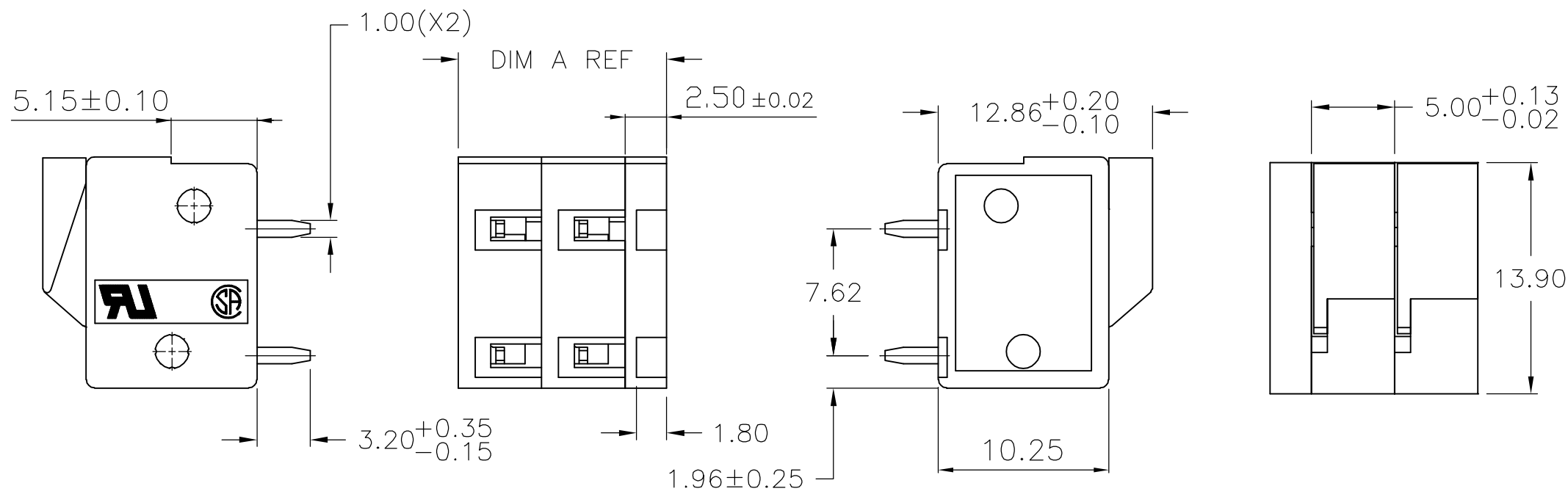
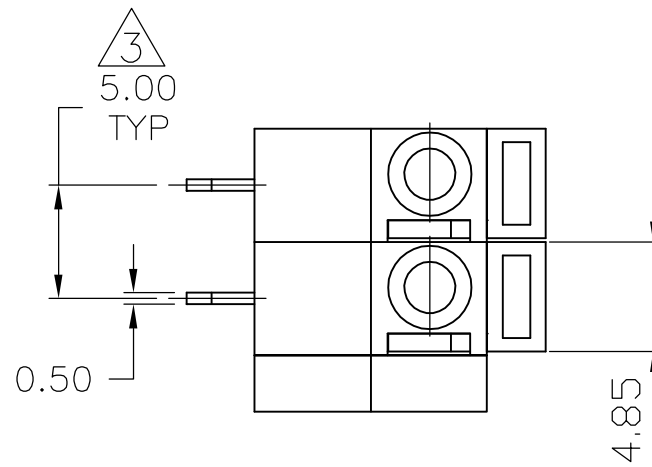


THIS DRAWING IS UNPUBLISHED. RELEASED FOR PUBLICATION
 © COPYRIGHT - BY TYCO ELECTRONICS CORPORATION. ALL RIGHTS RESERVED.

| LOC | DIST | REVISIONS | | | |
|-----|------|--------------------------|---------|-----|------|
| P | LTR | DESCRIPTION | DATE | DWN | APVD |
| FT | 0 | | | | |
| | 02 | REVISED PER ECO-06-17135 | 7/19/06 | SS | CR |

1. ALL DIMENSIONS ARE IN mm'S.
 2. BUCHANAN LOGO TO APPEAR ON HOUSING, LOCATION OPTIONAL WHERE SPACE PERMITS.
- $\triangle 3$ NON CUMULATIVE



| DIM. A | NO. OF POS. | PART NUMBER |
|--------|-------------|-------------|
| 62.50 | 12 | 1-1776261-2 |
| 57.50 | 11 | 1-1776261-1 |
| 52.20 | 10 | 1-1776261-0 |
| 47.50 | 9 | 1776261-9 |
| 42.50 | 8 | 1776261-8 |
| 37.50 | 7 | 1776261-7 |
| 32.50 | 6 | 1776261-6 |
| 27.50 | 5 | 1776261-5 |
| 22.50 | 4 | 1776261-4 |
| 17.50 | 3 | 1776261-3 |
| 12.50 | 2 | 1776261-2 |

1776261-2 AS SHOWN

| | | | | |
|--|--|-----------------------|--|-----------------|
| THIS DRAWING IS A CONTROLLED DOCUMENT. | | DWN S SCHLEGEL 5/6/05 | Tyco Electronics Corporation Harrisburg, Pa 17105-3608 | |
| DIMENSIONS: mm | | CHK C RICHARD 5/6/05 | | |
| TOLERANCES UNLESS OTHERWISE SPECIFIED: | | APVD C RICHARD 5/6/05 | NAME | |
| 0 PLC ± - | | PRODUCT SPEC | TERMINAL BLOCK, BOARD MT. SCREWLESS, SIDE WIRE ENTRY, 5.0mm PITCH, HIGH TEMP | |
| 1 PLC ± 0.3 | | APPLICATION SPEC | - | |
| 2 PLC ± 0.25 | | WEIGHT | SIZE A3 | CAGE CODE 00779 |
| 3 PLC ± - | | MATERIAL - | DRAWING NO C-1776261 | |
| 4 PLC ± - | | | RESTRICTED TO - | |
| ANGLES ± - | | CUSTOMER DRAWING | | SCALE NTS |
| FINISH - | | SHEET 1 OF 2 | | REV 02 |

THIS DRAWING IS UNPUBLISHED.

RELEASED FOR PUBLICATION

© COPYRIGHT - BY TYCO ELECTRONICS CORPORATION. ALL RIGHTS RESERVED.

| LOC | DIST | REVISIONS | | | |
|-----|------|-------------|------|-----|------|
| P | LTR | DESCRIPTION | DATE | DWN | APVD |
| FT | 0 | | | | |
| | | SEE SHEET 1 | - | - | - |

1. Application and Features:

- 1-1. This screwless terminals are suitable for both solid and flexible conductors.
- 1-2. A spring made of stainless strip steel guarantees for permanent and safe contact.
- 1-3. The type is operated by pushing a screwdriver on the level. This lever is fully integrated into the body.
- 1-4. It is equipped with a cover for easy hand adjustment.

2. Technical Data:

2-1. Material:

- 2-1-1. HOUSING: NYLON 6.6,
UL 94 V-0 (Green).
- 2-1-2. Contact: Brass(Cu Zn)
Ni,Tin plated.
first 50u" (min) Ni plated over all.
last 120u" (min) Tin plated over all.
- 2-1-3. Metal Plate: Stainless strip steel.

2-2. Electrical:

- 2-2-1. Current rating: 10 Amp 300VAC.
- 2-2-2. Dielectric withstanding
voltage: 2000VAC (min).
- 2-2-3. Insulation resistance: 500M Ω more
at 500VAC.
- 2-2-4. Wire Range: 14-22AWG.

2-3. Mechanical:

- 2-3-1. Wire retention force: 1.2 Kg (min).
- 2-3-2. Operating temperature: -55°C to +105°C.
- 2-3-3. Solderability: 95% coverage (min).

| | | | | | | | |
|---|--|-------------------|--------|---|--|------------------------------|--|
| THIS DRAWING IS A CONTROLLED DOCUMENT. | | DWN S SCHLEGEL | 5/6/05 | tyco Electronics | | Tyco Electronics Corporation | |
| DIMENSIONS: mm | | CHK C RICHARD | 5/6/05 | | | Harrisburg, Pa 17105-3608 | |
| TOLERANCES UNLESS OTHERWISE SPECIFIED: | | APVD C RICHARD | 5/6/05 | NAME TERMINAL BLOCK, BOARD MT. SCREWLESS, SIDE WIRE ENTRY, 5.0mm PITCH, HIGH TEMP | | | |
| 0 PLC \pm - | | PRODUCT SPEC | | - | | | |
| 1 PLC \pm 0.3 | | APPLICATION SPEC | | - | | | |
| 2 PLC \pm 0.25 | | WEIGHT | | A300779 | | C-1776261 | |
| 3 PLC \pm - | | CUSTOMER DRAWING | | SCALE | | SHEET | |
| 4 PLC \pm - | | FINISH | | NTS | | 2 OF 2 | |
| ANGLES \pm - | | MATERIAL | | REV | | 02 | |
| - | | - | | RESTRICTED TO | | - | |

Данный компонент на территории Российской Федерации

Вы можете приобрести в компании MosChip.

Для оперативного оформления запроса Вам необходимо перейти по данной ссылке:

<http://moschip.ru/get-element>

Вы можете разместить у нас заказ для любого Вашего проекта, будь то серийное производство или разработка единичного прибора.

В нашем ассортименте представлены ведущие мировые производители активных и пассивных электронных компонентов.

Нашей специализацией является поставка электронной компонентной базы двойного назначения, продукции таких производителей как XILINX, Intel (ex.ALTERA), Vicor, Microchip, Texas Instruments, Analog Devices, Mini-Circuits, Amphenol, Glenair.

Сотрудничество с глобальными дистрибьюторами электронных компонентов, предоставляет возможность заказывать и получать с международных складов практически любой перечень компонентов в оптимальные для Вас сроки.

На всех этапах разработки и производства наши партнеры могут получить квалифицированную поддержку опытных инженеров.

Система менеджмента качества компании отвечает требованиям в соответствии с ГОСТ Р ИСО 9001, ГОСТ РВ 0015-002 и ЭС РД 009

Офис по работе с юридическими лицами:

105318, г.Москва, ул.Щербаковская д.3, офис 1107, 1118, ДЦ «Щербаковский»

Телефон: +7 495 668-12-70 (многоканальный)

Факс: +7 495 668-12-70 (доб.304)

E-mail: info@moschip.ru

Skype отдела продаж:

moschip.ru

moschip.ru_4

moschip.ru_6

moschip.ru_9