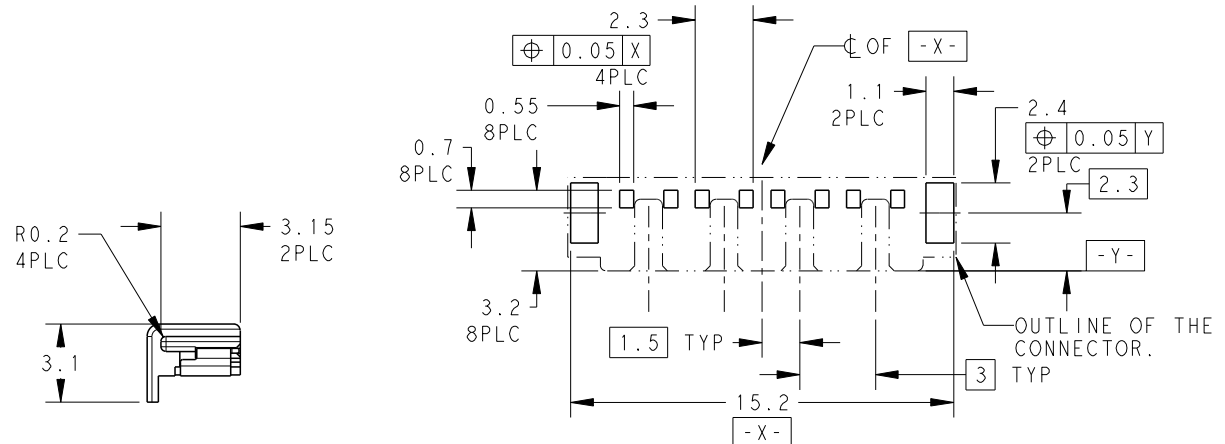
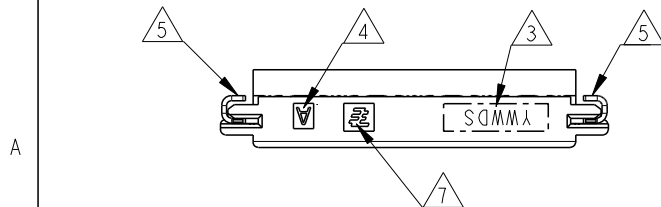
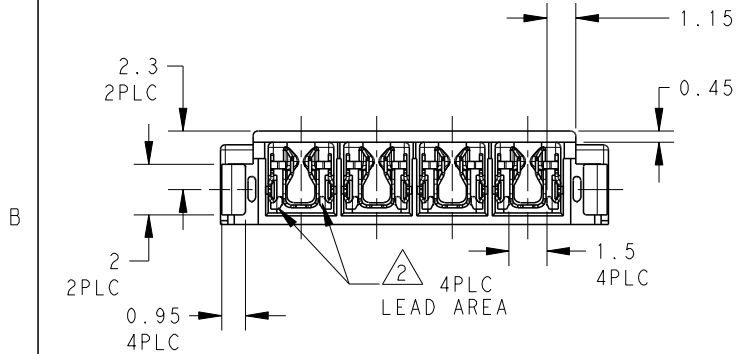
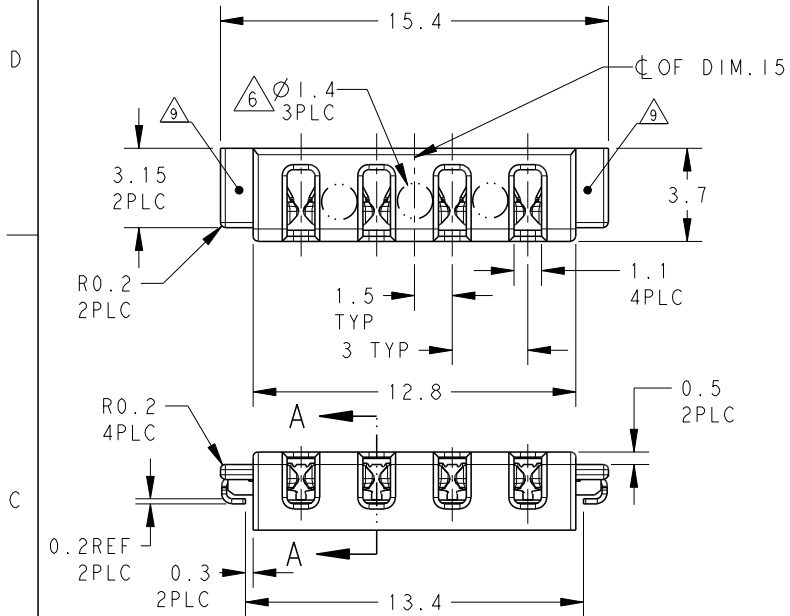


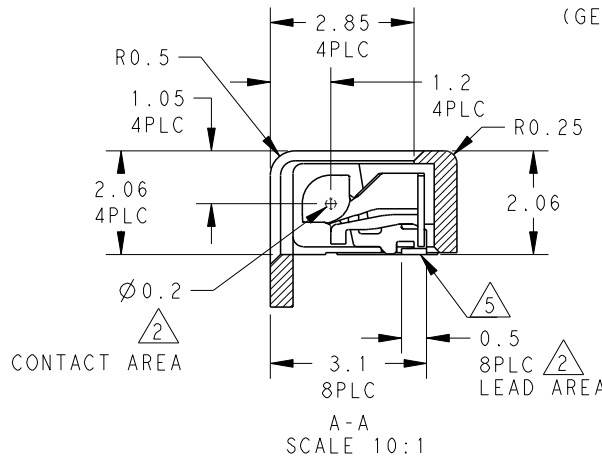
THIS DRAWING IS UNPUBLISHED. RELEASED FOR PUBLICATION  
 (C) COPYRIGHT 19 ALL RIGHTS RESERVED.

LOC	DIST	REVISIONS					
		P	LTR	DESCRIPTION	DATE	DWN	APVD
DS	-		A	RELEASED	09JUN2011	JH.G	BW.K



REFERENCE P.C BOARD LAYOUT  
 (GENERAL TOLERANCE: ±0.05, SCALE 5:1)

- △ MATERIAL CONTACT: COPPER ALLOY
- △ HOUSING: THERMO PLASTICS UL94 HB, BLACK
- △ SOLDER PEG: COPPER ALLOY
- △ FINISH CONTACT: NICKEL ALL OVER UNDER PLATING
- △ GOLD PLATING AT CONTACT AREA 0.5um MIN.
- △ GOLD FLASH PLATING AT LEAD AREA
- △ SOLDER PEG: NICKEL ALL OVER UNDER PLATING
- △ TIN PLATING ALL OVER
- △ DATE CODE: (YYWWS: Y-YEAR, WW-WEEK, D-DAY, S-SHIFT (D-DAY, N-NIGHT))
- △ MOLD CAVITY ID.
- △ COPLANARITY: 0.08MAX.
- △ PICKING AREA
- △ TRADE MARK
- 8. HSG SURFACE: TEXTURE ACCORDING VDI 3400-24/27 (R<sub>a</sub> 1.9 MICROMETER).
- △ GATE BURR 0.08 MAX. GATE ON THE ONE SURFACE BETWEEN INDICATED TWO SURFACES OF THE PRODUCT.



A-A  
 SCALE 10:1

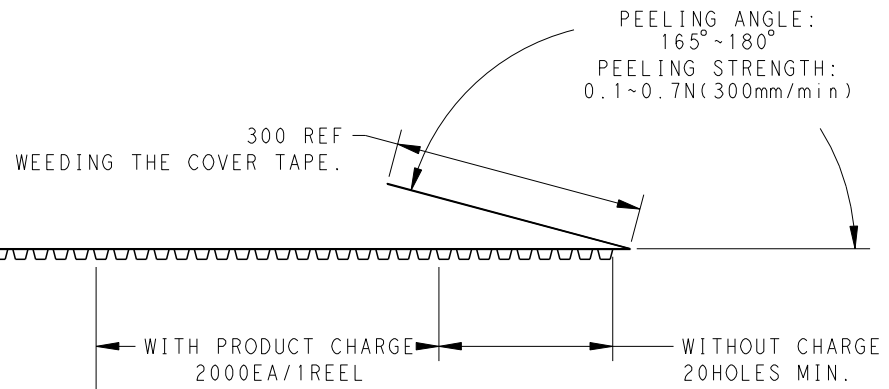
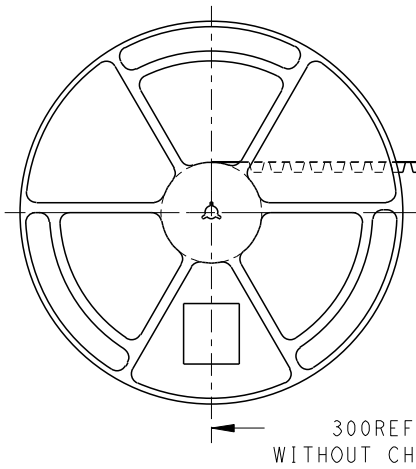
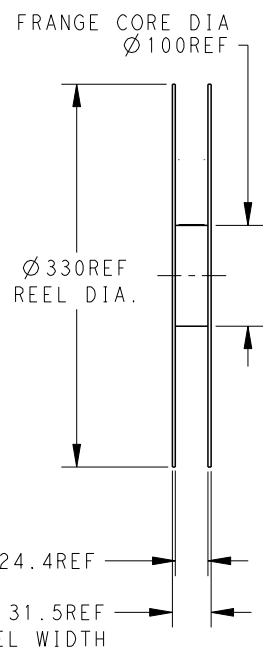
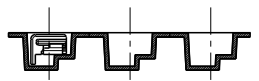
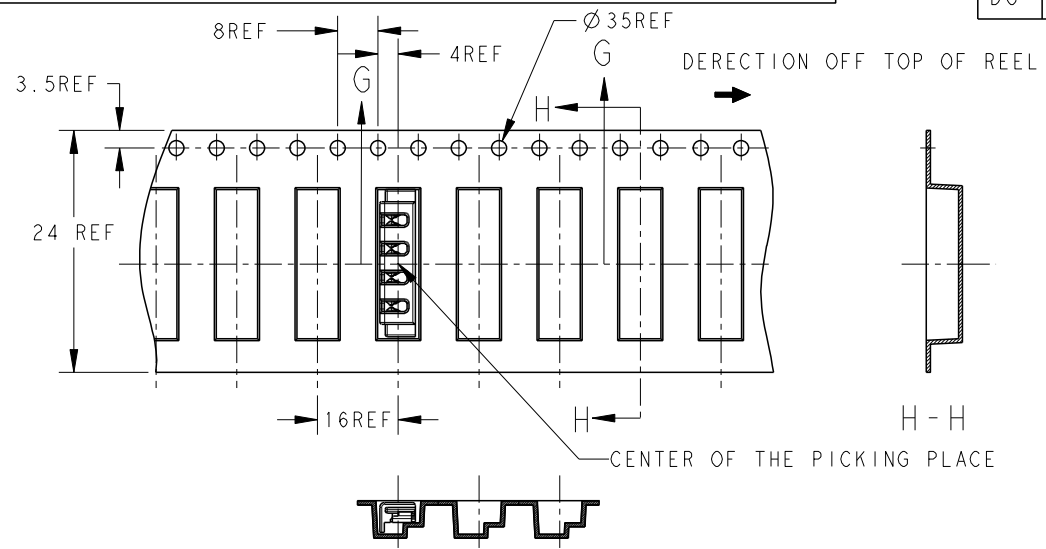
△ 2	2108074-2
FINISH	P/N

THIS DRAWING IS A CONTROLLED DOCUMENT.		DWN JH GONG 09JUN2011	TE Connectivity		
		CHK JH KIM 09JUN2011			
		APVD BW KANG 09JUN2011	NAME		
DIMENSIONS: mm		PRODUCT SPEC 108-61118		FLOATING BATTERY INTERCONNECTION SYSTEMS RECEPTACLE ASSEMBLY	
TOLERANCES UNLESS OTHERWISE SPECIFIED: ±0.15		APPLICATION SPEC		RESTRICTED TO	
0 PLC ± 1 PLC ±0.5 2 PLC ±0.13 3 PLC ±0.013 4 PLC ±0.0003 ANGLES ±		WEIGHT 0.14g		SIZE A3	CAGE CODE 00779
MATERIAL 1		FINISH 2		DRAWING NO C=2108074	
		CUSTOMER DRAWING		SCALE 5:1	SHEET 1 OF 2
				REV A	

THIS DRAWING IS UNPUBLISHED.  
 RELEASED FOR PUBLICATION  
 ALL RIGHTS RESERVED.

LOC DS DIST -

REVISIONS				DATE	DWN	APVD
P	LTR	DESCRIPTION				
-	-	SEE SHEET 1	-	-	-	-



2000	2108074-2
QTY/REEL	P/N

THIS DRAWING IS A CONTROLLED DOCUMENT.		DWN	TE Connectivity	
DIMENSIONS: mm		CHK	NAME	
TOLERANCES UNLESS OTHERWISE SPECIFIED: ±0.3		APVD	PRODUCT SPEC	
0-PLC ± 1-PLC ±0.5 2-PLC ±0.13 3-PLC ±0.013 4-PLC ±0.003 ANGLES ±1		PRODUCT SPEC	108-61118	
MATERIAL		APPLICATION SPEC	SIZE	CAGE CODE
FINISH		WEIGHT	DRAWING NO	RESTRICTED TO
		0.14g	A300779	©=2108074
CUSTOMER DRAWING			SCALE	SHEET
			NTS	2 OF 2
			REV	A

## Данный компонент на территории Российской Федерации

### Вы можете приобрести в компании MosChip.

Для оперативного оформления запроса Вам необходимо перейти по данной ссылке:

<http://moschip.ru/get-element>

Вы можете разместить у нас заказ для любого Вашего проекта, будь то серийное производство или разработка единичного прибора.

В нашем ассортименте представлены ведущие мировые производители активных и пассивных электронных компонентов.

Нашей специализацией является поставка электронной компонентной базы двойного назначения, продукции таких производителей как XILINX, Intel (ex.ALTERA), Vicor, Microchip, Texas Instruments, Analog Devices, Mini-Circuits, Amphenol, Glenair.

Сотрудничество с глобальными дистрибьюторами электронных компонентов, предоставляет возможность заказывать и получать с международных складов практически любой перечень компонентов в оптимальные для Вас сроки.

На всех этапах разработки и производства наши партнеры могут получить квалифицированную поддержку опытных инженеров.

Система менеджмента качества компании отвечает требованиям в соответствии с ГОСТ Р ИСО 9001, ГОСТ РВ 0015-002 и ЭС РД 009

### Офис по работе с юридическими лицами:

105318, г.Москва, ул.Щербаковская д.3, офис 1107, 1118, ДЦ «Щербаковский»

Телефон: +7 495 668-12-70 (многоканальный)

Факс: +7 495 668-12-70 (доб.304)

E-mail: [info@moschip.ru](mailto:info@moschip.ru)

Skype отдела продаж:

moschip.ru

moschip.ru\_4

moschip.ru\_6

moschip.ru\_9