

RAMO 22 T - Pushbutton, green, collar round, M12

1.10.011.001/0551



General information

| | |
|---------------------|-------|
| Form | flush |
| Color of front ring | black |
| Form of collar | round |
| Color lens | green |

Dimensions

| | |
|---------------|---------|
| Mounting hole | 22.3 mm |
|---------------|---------|

Mechanical design

| | |
|-----------------------------|---------------------------|
| Contact | momentary, 1 NO |
| Contact materials | gold |
| Mounting | ring nut |
| Terminals | M12 |
| Reverse polarity protection | yes |
| Labeling | individually with FLEXLAB |
| Torque for nut ring | 1.2 Nm |

Mechanical characteristics

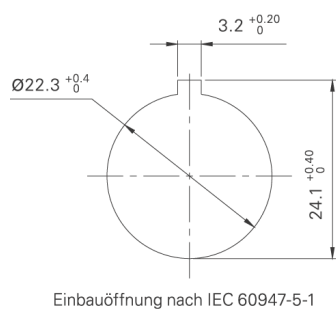
| | |
|------------------------------|-----|
| Operating force F1 (+/-20 %) | 5 N |
|------------------------------|-----|

Electrical characteristics

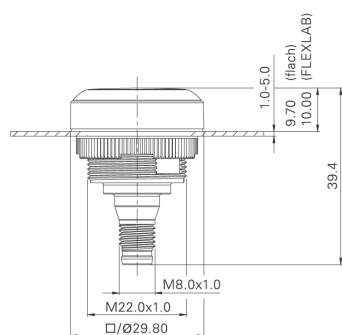
| | |
|--------------------|---------------------------------|
| Rated voltage min. | DC 0.02 V V |
| Rated current min. | 0.01 mA |
| Rated voltage max. | DC 35 V |
| Rated current max. | 100 mA |
| Rated power max. | 1 W (ohmsche Last) W |
| LED power supply | DC 24 V +/- 20% / 10 mA +/- 20% |

Other specifications

| | |
|--------------------------------------|---|
| Ambient temp. operating min. | -40 °C |
| Ambient temp. operating max. | +70 °C |
| B10 | 500,000 cycle |
| Degree of protection from front side | IP 66, IP 67, IP 69K |
| Degree of protection from rear side | IP 66 (je nach verwendetem Stecker IP 67 oder IP 69K) |
| Environmental resistance | acc. to IEC 60068-2-14, -30, -33 and -78 |
| Operating life cycles | 250,000 |
| ROHS compliant | yes |
| REACH compliant | yes |



Einbauöffnung nach IEC 60947-5-1



Данный компонент на территории Российской Федерации

Вы можете приобрести в компании MosChip.

Для оперативного оформления запроса Вам необходимо перейти по данной ссылке:

<http://moschip.ru/get-element>

Вы можете разместить у нас заказ для любого Вашего проекта, будь то серийное производство или разработка единичного прибора.

В нашем ассортименте представлены ведущие мировые производители активных и пассивных электронных компонентов.

Нашей специализацией является поставка электронной компонентной базы двойного назначения, продукции таких производителей как XILINX, Intel (ex.ALTERA), Vicor, Microchip, Texas Instruments, Analog Devices, Mini-Circuits, Amphenol, Glenair.

Сотрудничество с глобальными дистрибьюторами электронных компонентов, предоставляет возможность заказывать и получать с международных складов практически любой перечень компонентов в оптимальные для Вас сроки.

На всех этапах разработки и производства наши партнеры могут получить квалифицированную поддержку опытных инженеров.

Система менеджмента качества компании отвечает требованиям в соответствии с ГОСТ Р ИСО 9001, ГОСТ РВ 0015-002 и ЭС РД 009

Офис по работе с юридическими лицами:

105318, г.Москва, ул.Щербаковская д.3, офис 1107, 1118, ДЦ «Щербаковский»

Телефон: +7 495 668-12-70 (многоканальный)

Факс: +7 495 668-12-70 (доб.304)

E-mail: info@moschip.ru

Skype отдела продаж:

moschip.ru

moschip.ru_4

moschip.ru_6

moschip.ru_9