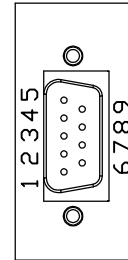
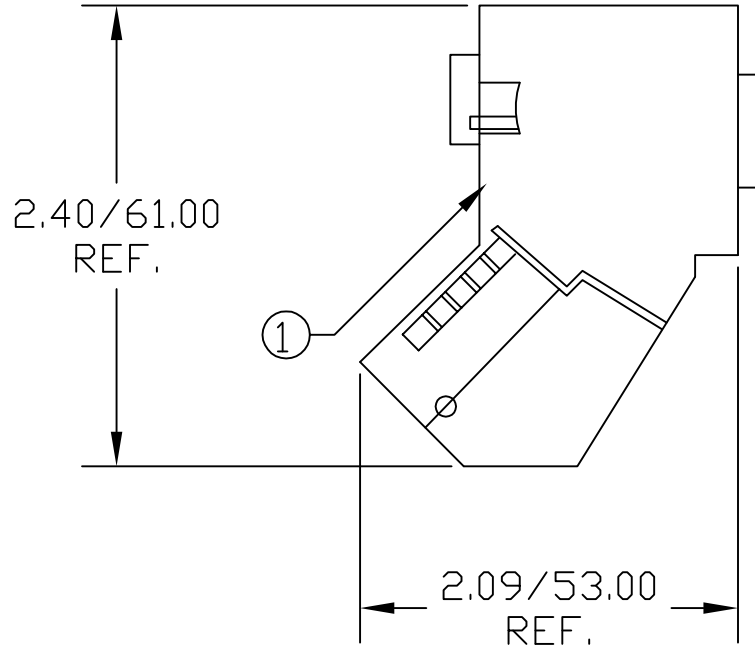


MATERIAL NUMBER	ENGINEERING PART NUMBER
1201030003	PA9D0B-42



D-SUB FACE VIEW

9	NOT CONNECTED
8	GREEN (LINE A)
7	NOT CONNECTED
6	NOT CONNECTED
5	NOT CONNECTED
4	NOT CONNECTED
3	RED (LINE B)
2	NOT CONNECTED
1	NOT CONNECTED

WIRING DIAGRAM

FEATURING
 DIAGNOSTIC LED
 PROGRAMMING/DIAGNOSTIC PORT
 TERMINATION SWITCH
 CABLE CONNECTION USING IDC TECHNOLOGY

VOLTAGE RATING	30 VAC/VDC
AMPERAGE RATING	4 AMPS
PROTECTION FOR D-SUB	IP20

ITEM	COMPONENT	MATERIAL
1	HOUSING	DIE CAST ZINC

RELEASE SD DRAWING EC NO: MEL2010-0084 DRWN: TWOLDEGE 8/28/09 CHKD: --- APPR: JFMURPHY 2009/08/31	QUALITY SYMBOLS ▽=0 ▽C=0	GENERAL TOLERANCES (UNLESS SPECIFIED)		DIMENSION STYLE	SCALE	DESIGN UNITS	THIRD ANGLE PROJECTION		
			mm	INCH	----	INCH			
		4 PLACES	±----	±----	DRAWN BY	DATE		TITLE	
		3 PLACES	±----	±----	CHECKED BY	DATE		PROFIBUS ATTACHA. 9 PIN D-SUB 45D	
	2 PLACES	±----	±----	APPROVED BY	DATE	----			
	1 PLACE	±----	±----	JFMURPHY	2009/08/28				
	ANGULAR ±----°		MATERIAL NO.		DOCUMENT NO.				
	DRAFT WHERE APPLICABLE MUST REMAIN WITHIN DIMENSIONS		1201030003		SD-120103-002	SHEET NO. 1 OF 1			
A			SIZE A	THIS DRAWING CONTAINS INFORMATION THAT IS PROPRIETARY TO MOLEX INCORPORATED AND SHOULD NOT BE USED WITHOUT WRITTEN PERMISSION					

6

5

4

3

2

1

E

E

D

D

C

C

B

B

A

A

6

5

4

3

2

1

Данный компонент на территории Российской Федерации

Вы можете приобрести в компании MosChip.

Для оперативного оформления запроса Вам необходимо перейти по данной ссылке:

<http://moschip.ru/get-element>

Вы можете разместить у нас заказ для любого Вашего проекта, будь то серийное производство или разработка единичного прибора.

В нашем ассортименте представлены ведущие мировые производители активных и пассивных электронных компонентов.

Нашей специализацией является поставка электронной компонентной базы двойного назначения, продукции таких производителей как XILINX, Intel (ex.ALTERA), Vicor, Microchip, Texas Instruments, Analog Devices, Mini-Circuits, Amphenol, Glenair.

Сотрудничество с глобальными дистрибьюторами электронных компонентов, предоставляет возможность заказывать и получать с международных складов практически любой перечень компонентов в оптимальные для Вас сроки.

На всех этапах разработки и производства наши партнеры могут получить квалифицированную поддержку опытных инженеров.

Система менеджмента качества компании отвечает требованиям в соответствии с ГОСТ Р ИСО 9001, ГОСТ РВ 0015-002 и ЭС РД 009

Офис по работе с юридическими лицами:

105318, г.Москва, ул.Щербаковская д.3, офис 1107, 1118, ДЦ «Щербаковский»

Телефон: +7 495 668-12-70 (многоканальный)

Факс: +7 495 668-12-70 (доб.304)

E-mail: info@moschip.ru

Skype отдела продаж:

moschip.ru

moschip.ru_4

moschip.ru_6

moschip.ru_9