

CATALOG LISTING

4EN88-6

SWITCH -- ENCLOSED

**MICRO SWITCH**  
a Honeywell Division

FED. MFG. CODE 91929

ISSUE	4
REVISIONS	
PR	A 19533
TSM	3SEP91
CO	B 73977
JAK	1DEC92
CO	C 75612-B
MES	16 AUG 93

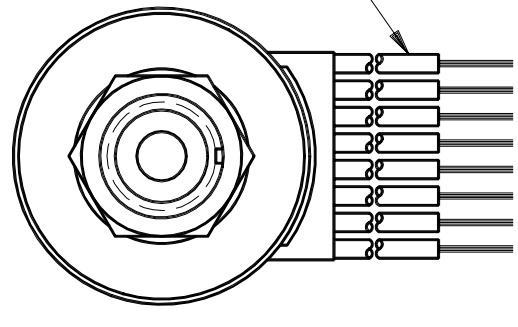
REPLACES

RELEASE NO. PR-19533

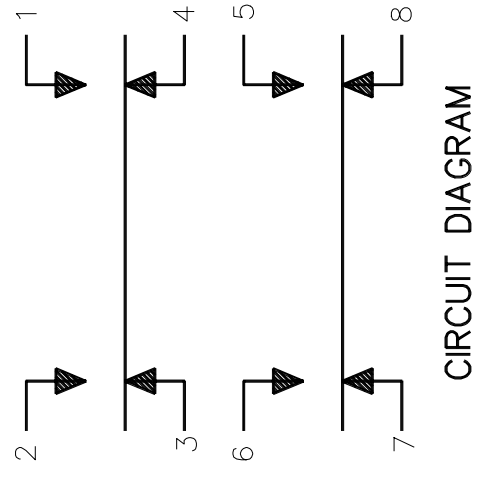
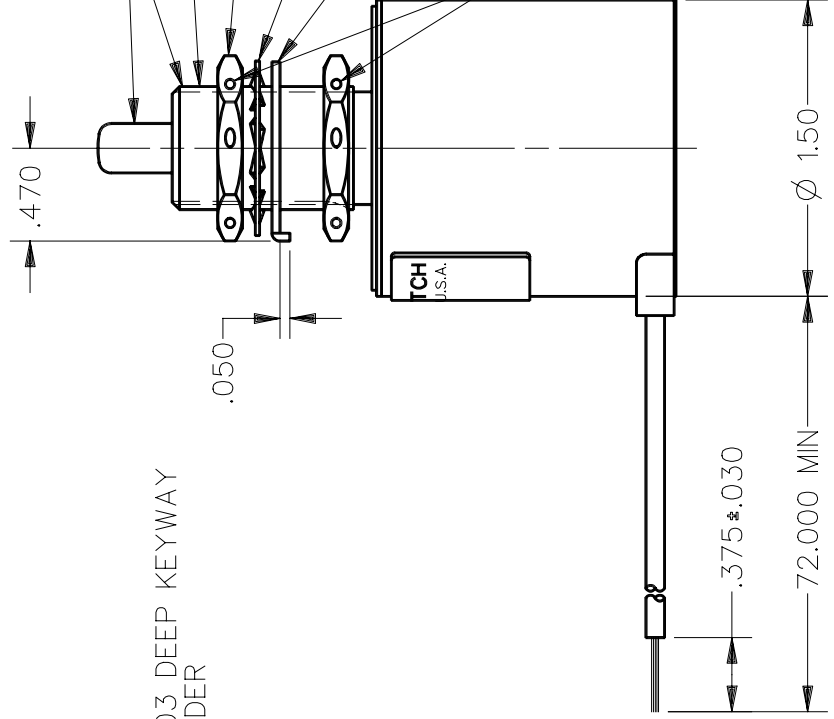
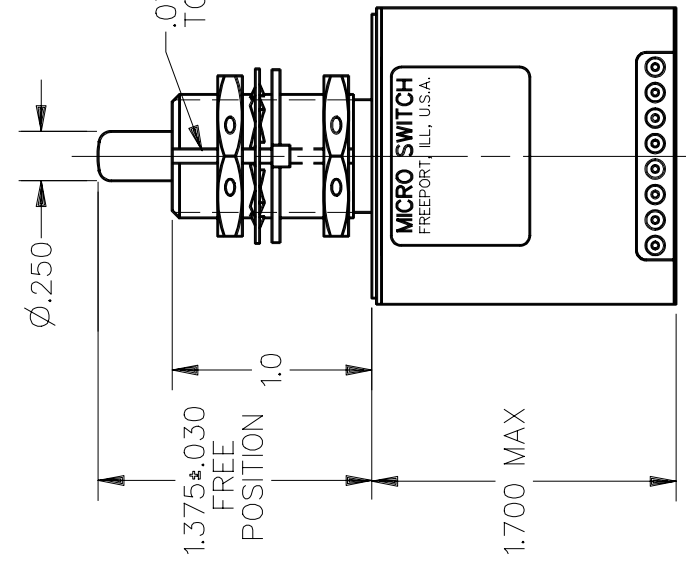
4EN88-6

CATALOG LISTING

M



8X NO. 20 WIRE LEAD PER MIL-W-22759/7 MARKED WITH CIRCUIT IDENTIFICATION AND WIRE GAGE (1-20, 2-20, ETC.) PER MIL-W-5088



CIRCUIT DIAGRAM

CHARACTERISTICS		ELECTRICAL DATA	
OPERATING FORCE	6-12 LB	CONTACT ARRANGEMENT	
FULL OVERTRAVEL FORCE	30 LB MAX	SEE CIRCUIT DIAGRAM	
RELEASE FORCE	5 LB MIN	LOAD	28 VDC
PRETRAVEL	.070 MAX	SEA LEVEL	50,000 FT.
DIFFERENTIAL TRAVEL	.045 MAX	RES	10
OVERTRAVEL	.250 MIN	IND	10
		MOTOR	5
			5 / 5

THIRD ANGLE PROJECTION	
SCALE	FULL
DO NOT SCALE PRINT	
<b>UNLESS OTHERWISE SPECIFIED TOLERANCES ARE</b>	
ONE PLACE	± .030
TWO PLACE	± .015
THREE PLACE	± .005
ANGLES	±
WEIGHT	.84 LB

NOTES

- 1 - CORROSION RESISTANT STEEL ENCLOSURE
- 2 - SWITCH SEALED PER MIL-S-8805, SYMBOL 4
- 3 - COINCIDENCE OF OPERATING AND RELEASING POINTS: .010 OF PLUNGER TRAVEL
- 4 - CIRCUIT DIAGRAM AND CATALOG LISTING ARE SHOWN ON NAMEPLATE
- 5 - APPLICATION INFORMATION ONLY
- 6 - HARDWARE MAY BE PACKAGED UNASSEMBLED PER MIL-S-8805

ANSI Y14.5M-1982 APPLIES

DRAWN

TSM

28AUG91

3SEP91

MAM

CHECK

CHECK

CHECK

CHECK

## Данный компонент на территории Российской Федерации

### Вы можете приобрести в компании MosChip.

Для оперативного оформления запроса Вам необходимо перейти по данной ссылке:

<http://moschip.ru/get-element>

Вы можете разместить у нас заказ для любого Вашего проекта, будь то серийное производство или разработка единичного прибора.

В нашем ассортименте представлены ведущие мировые производители активных и пассивных электронных компонентов.

Нашей специализацией является поставка электронной компонентной базы двойного назначения, продукции таких производителей как XILINX, Intel (ex.ALTERA), Vicor, Microchip, Texas Instruments, Analog Devices, Mini-Circuits, Amphenol, Glenair.

Сотрудничество с глобальными дистрибьюторами электронных компонентов, предоставляет возможность заказывать и получать с международных складов практически любой перечень компонентов в оптимальные для Вас сроки.

На всех этапах разработки и производства наши партнеры могут получить квалифицированную поддержку опытных инженеров.

Система менеджмента качества компании отвечает требованиям в соответствии с ГОСТ Р ИСО 9001, ГОСТ РВ 0015-002 и ЭС РД 009

### Офис по работе с юридическими лицами:

105318, г.Москва, ул.Щербаковская д.3, офис 1107, 1118, ДЦ «Щербаковский»

Телефон: +7 495 668-12-70 (многоканальный)

Факс: +7 495 668-12-70 (доб.304)

E-mail: [info@moschip.ru](mailto:info@moschip.ru)

Skype отдела продаж:

moschip.ru

moschip.ru\_4

moschip.ru\_6

moschip.ru\_9