



AOLL1-150

150W Exterior LED Driver



FEATURES:

- Universal AC input 90~264 VAC
- Built in active PFC
- IP66 or IP67 for damp locations designed for outdoor use
- Wide Temp -40 ~ +70°C range
- Adjustable output voltage and current
- UL 8750 safety**
- Warranty: 4 years**
- Output voltage and constant current level can be adjusted through potential meter.
- Constant current level adjustable through output cable with 1~10Vdc.

CE cRU Pending RoHS

| | MODEL/CHANNEL | Unit | AOLL1-240-12 AD | AOLL1-240-24 AD | AOLL1-240-36 AD | AOLL1-240-48 AD | |
|-----------------------------|----------------------------------|--------------------------|--|--|-----------------|-----------------|--------------|
| OUTPUT | Norminal Voltage | [V] | 12 | 24 | 36 | 48 | |
| | Setting Voltage Range | [V] | 11.8 ~ 12.1 | 23.7 ~ 24.3 | 35.6 ~ 36.4 | 47.5 ~ 48.5 | |
| | Voltage ADJ. Range *note1 | [V] | 10.8 ~ 13.5 | 22.0 ~ 27.0 | 33.0 ~ 40.0 | 43.0 ~ 53.0 | |
| | Norminal Current | [A] | 12.5 | 6.3 | 4.2 | 3.2 | |
| | Current ADJ. Range *note1 | [A] | 6.25 ~ 12.5 | 3.15 ~ 6.3 | 2.1 ~ 4.2 | 1.6 ~ 3.2 | |
| | Line Regulations | [mV] | 120 | 120 | 180 | 240 | |
| | Load Regulations | [mV] | 120 | 120 | 180 | 240 | |
| | Temperature Drift | [mV] | 180 | 360 | 540 | 720 | |
| | Ripple Max. | [mV] | 120 | 120 | 150 | 150 | |
| | Ripple & Noise Max 1. | [mV] | 150 | 150 | 250 | 250 | |
| | Ripple & Noise Max 2. *note2 | [mV] | 600 | 600 | 800 | 800 | |
| | Turn-on Time Typ. | [ms] | 1000 (AC IN 100V, Io=100%) | | | | |
| Hold-up Time Typ. | [ms] | 17 (AC IN 100V, Io=100%) | | | | | |
| INPUT | Typ. Voltage, Frequency | [V] | AC100 - 240(AC 90-264, 50/60Hz(47 - 63) or DC127-370V (Universal Input) | | | | |
| | Current Typ. | [A] | 3.0 | 3.0 | 3.0 | 3.0 | |
| | | [A] | 1.5 | 1.5 | 1.5 | 1.5 | |
| | Efficiency Typ. | 110V 220V | [%] | 87 90 | 88 92 | 89 92.5 | 90 93 |
| | Power factor Typ. | 110V 220V | - | 0.99 0.98 | 0.99 0.98 | 0.99 0.98 | 0.99 0.98 |
| | Inrush Current Typ. | 110V 220V | [A] | 25 (Ta=25°C , Cold Start) 45 (Ta=25°C , Cold Start) | | | |
| | Leakage Current Max. | 110V 220V | [mA] | 3.5 3.5 | | | |
| Function | Over Voltage Protection | [V] | 110% ~ 160% of rating | | | | |
| | Over Current Protection[Blank,D] | [A] | 95 ~ 110 % | 95 ~ 110 % | 95 ~ 110 % | 95 ~ 110 % | |
| | Over Current Protection[A,AD] | [A] | 50 ~ 100 % | 50 ~ 100 % | 50 ~ 100 % | 50 ~ 100 % | |
| | Short Circuit | - | Constant current limiting, recovers automatically after fault condition is removed | | | | |
| | Cooling / O.T.P | - | Convection/Optional | | | | |
| Electrical Isolation | (1) Input - Output | - | AC 3.0KV 1min, cut-off: 20mA / DC 500V 100MΩ | | | | |
| | (2) Input - F.G | - | AC 2.0KV 1min, cut-off: 20mA / DC 500V 100MΩ | | | | |
| | (3) Output - F.G | - | AC 0.5KV 1min, cut-off:100mA / DC 500V 100MΩ | | | | |
| Environment | Operating temp. & Humidity | - | -40 ~ +70°C(Required Derating), 20 ~ 90%RH (Non Condensing) | | | | |
| | Storage temp. & Humidity | - | -40 ~ +75°C, 20 ~ 90% RH (Non Condensing) | | | | |
| | Vibration | - | 10~55Hz at 1G 3minutes period, 30minutes along X,Y and Z axis | | | | |
| Dimension | Size(WxHxD) / Weight | mm/g | 68 x39 x 198 / 980 | | | | |
| Safety | - | - | CE Built to meet UL8750 | | | | |
| Emission | Conducted Emission | - | Built to meet EN55015 | | | | |

*note1 : Type A,AD only

*note2 : Frequency 50/60Hz





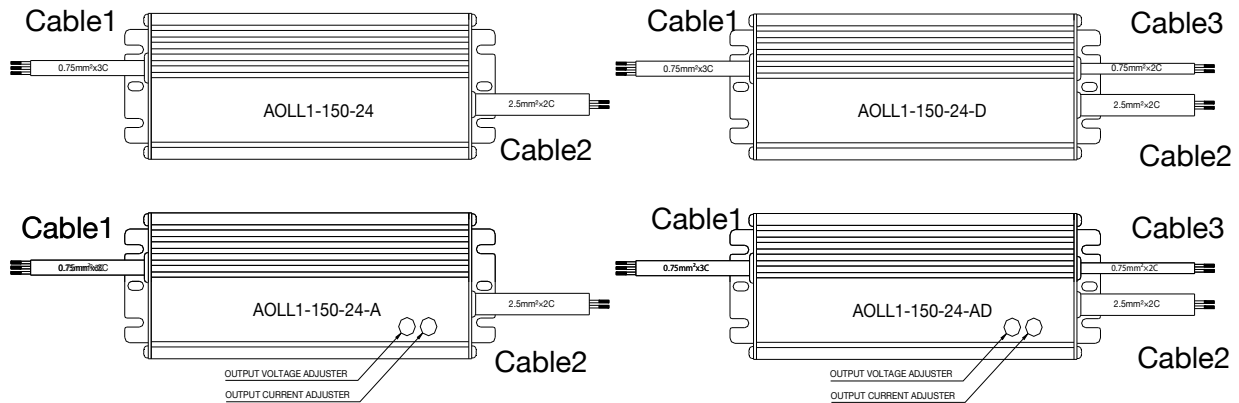
AOLL1-150

150W Exterior LED Driver

1. BLOCK DIAGRAM



2. Terminal Connection



| | Cable Type | Wire Color | Terminal |
|--------|--------------------------------|--------------|-----------|
| Cable1 | 60227 0.75mm ² X 3C | BROWN | AC (L) |
| | | SKY BLUE | AC (N) |
| | | YELLOW/GREEN | FG |
| Cable2 | 60227 2.5mm ² X 2C | BROWN | Output + |
| | | SKY BLUE | Output - |
| Cable3 | 60227 0.75mm ² X 2C | BROWN | Dimming + |
| | | SKY BLUE | Dimming - |

* Size and Type for cable subject to change

* Cable3 applies to D and AD type only





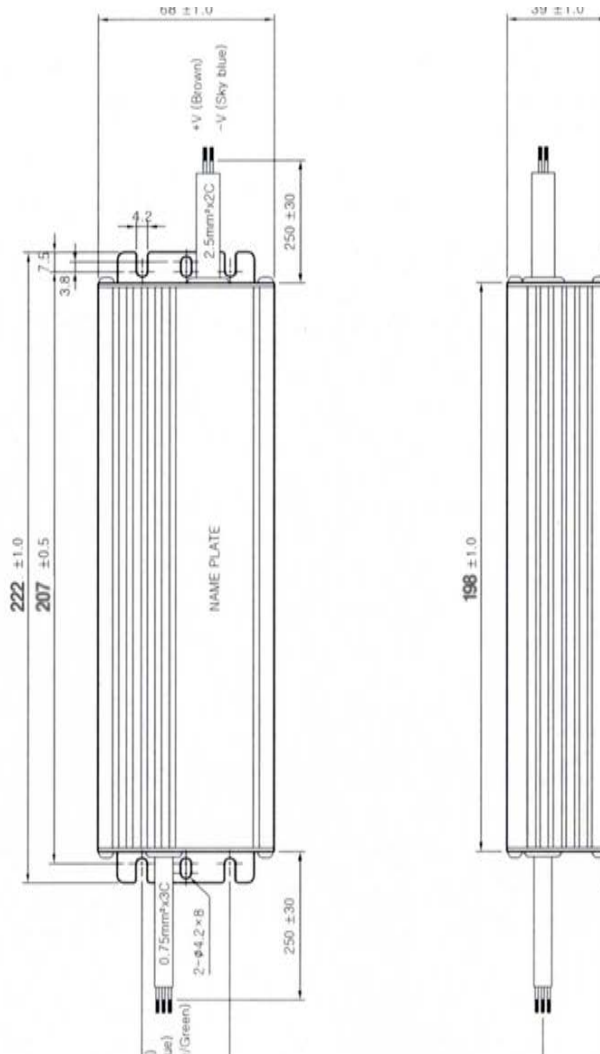
ETA-USA

The Power Professionals

AOLL1-150

150W Exterior LED Driver

Dimensions



ETA-USA

16170 Vineyard Blvd. Suite 180 Morgan Hill, CA 95037 <http://www.eta-usa.com>
Toll-free (US only): 800-ETA-POWR (800-382-7697) Telephone: 408 778-2793 FAX: 408-779-2753



ETA-USA

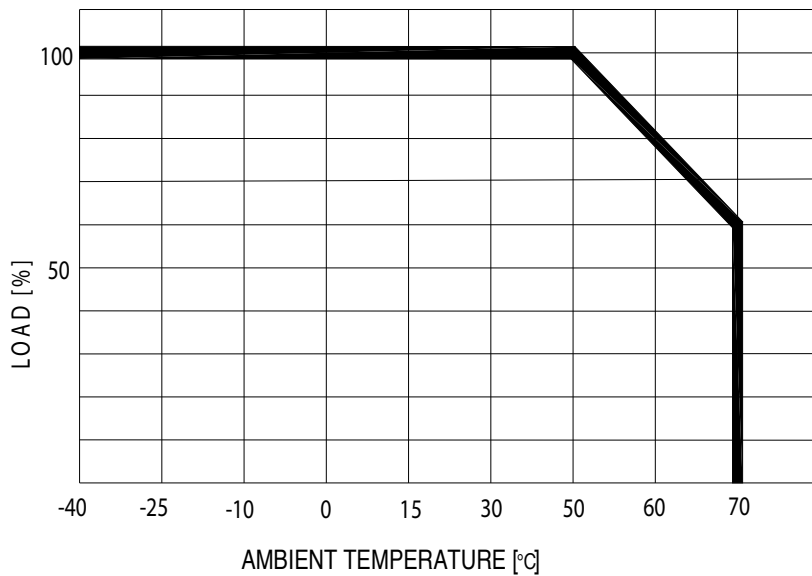
The Power Professionals

AOLL1-150

150W Exterior LED Driver

Ambient Temperature Derating Curve

Output derating curve as follow when input voltage range is AC100~264V.



ETA-USA

16170 Vineyard Blvd. Suite 180 Morgan Hill, CA 95037 <http://www.eta-usa.com>
Toll-free (US only): 800-ETA-POWR (800-382-7697) Telephone: 408 778-2793 FAX: 408-779-2753

Данный компонент на территории Российской Федерации

Вы можете приобрести в компании MosChip.

Для оперативного оформления запроса Вам необходимо перейти по данной ссылке:

<http://moschip.ru/get-element>

Вы можете разместить у нас заказ для любого Вашего проекта, будь то серийное производство или разработка единичного прибора.

В нашем ассортименте представлены ведущие мировые производители активных и пассивных электронных компонентов.

Нашей специализацией является поставка электронной компонентной базы двойного назначения, продукции таких производителей как XILINX, Intel (ex.ALTERA), Vicor, Microchip, Texas Instruments, Analog Devices, Mini-Circuits, Amphenol, Glenair.

Сотрудничество с глобальными дистрибьюторами электронных компонентов, предоставляет возможность заказывать и получать с международных складов практически любой перечень компонентов в оптимальные для Вас сроки.

На всех этапах разработки и производства наши партнеры могут получить квалифицированную поддержку опытных инженеров.

Система менеджмента качества компании отвечает требованиям в соответствии с ГОСТ Р ИСО 9001, ГОСТ РВ 0015-002 и ЭС РД 009

Офис по работе с юридическими лицами:

105318, г.Москва, ул.Щербаковская д.3, офис 1107, 1118, ДЦ «Щербаковский»

Телефон: +7 495 668-12-70 (многоканальный)

Факс: +7 495 668-12-70 (доб.304)

E-mail: info@moschip.ru

Skype отдела продаж:

moschip.ru

moschip.ru_4

moschip.ru_6

moschip.ru_9