

Intelligent Locking, Hinged and Rope Pull Switches

ASi SLK

With the ASi SLK BERNSTEIN offers a switch with interlock function and integrated Safety at Work interface.

You can choose the functional principle, i.e. spring and magnet latching device.

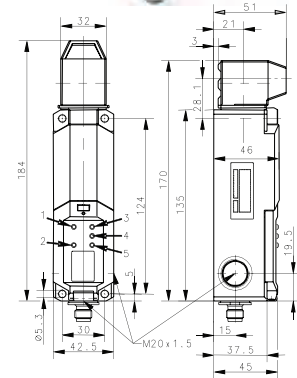
LED integrated in the switches indicate the bus status.

The inserted actuator and the status of the latching device are also indicated by LEDs.

The LEDs can also be optionally controlled via the PLC.



M12-connection	Direct connection
607.3200.058 ASi-SLK-F-R1 (Spring Latching / Normally Locked)	- -
607.3200.057 ASi-SLK-M-R0 (Magnetic Latching / Normally Unlocked)	- -



ASi SHS

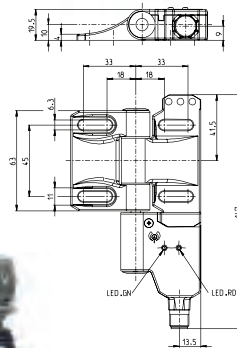
With the SHS3 BERNSTEIN offers the only safety hinge switch with AS interface Safety at Work.

As on the standard hinge, after adjustment, the user can correct the switching point with the integrated fine adjustment system.

When converting a system you can redefine the switching point with the aid of a change kit.



M12-connection	Direct connection
607.3200.011 ASi SHS3 SA R	- -
607.3200.013 ASi SHS3 SR R	- -



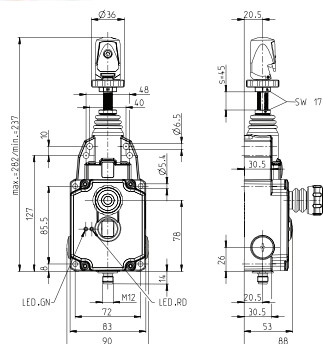
ASi SRM

Cable span lengths of up to 37.5 meters are possible with the SRM...175 (see information under Safety Cable Pull Switches).

As in the standard range, the Q variant features the quick-connect head that drastically reduces the cable installation time.



M12-connection	Direct connection
607.3200.007 ASi SR M-FF-175	- -
607.3200.008 ASi SR M-FF-300	- -



607.3200.009 ASi SR M-LU-175	
--	--

Drawing dimensions in mm

Данный компонент на территории Российской Федерации

Вы можете приобрести в компании MosChip.

Для оперативного оформления запроса Вам необходимо перейти по данной ссылке:

<http://moschip.ru/get-element>

Вы можете разместить у нас заказ для любого Вашего проекта, будь то серийное производство или разработка единичного прибора.

В нашем ассортименте представлены ведущие мировые производители активных и пассивных электронных компонентов.

Нашей специализацией является поставка электронной компонентной базы двойного назначения, продукции таких производителей как XILINX, Intel (ex.ALTERA), Vicor, Microchip, Texas Instruments, Analog Devices, Mini-Circuits, Amphenol, Glenair.

Сотрудничество с глобальными дистрибьюторами электронных компонентов, предоставляет возможность заказывать и получать с международных складов практически любой перечень компонентов в оптимальные для Вас сроки.

На всех этапах разработки и производства наши партнеры могут получить квалифицированную поддержку опытных инженеров.

Система менеджмента качества компании отвечает требованиям в соответствии с ГОСТ Р ИСО 9001, ГОСТ РВ 0015-002 и ЭС РД 009

Офис по работе с юридическими лицами:

105318, г.Москва, ул.Щербаковская д.3, офис 1107, 1118, ДЦ «Щербаковский»

Телефон: +7 495 668-12-70 (многоканальный)

Факс: +7 495 668-12-70 (доб.304)

E-mail: info@moschip.ru

Skype отдела продаж:

moschip.ru

moschip.ru_4

moschip.ru_6

moschip.ru_9