

SMT COMMON MODE CHOKES

SLIC Series

Ruggedized



PulseR
Ruggedized Solutions

- Ⓡ Enhanced SLIC platform
- Ⓡ Military/Aerospace Applications
- Ⓡ Dielectric strength: 1500 VRMS
- Ⓡ Designed for DC/DC converters
- Ⓡ Storage Temperature: -55°C to +130°C
- Ⓡ Lead Finish: Sn63/Pb37
- Ⓡ Moisture Sensitivity Level (MSL): 1

Electrical Specifications 25°C — Operating Temperature -55°C to +130°C

| Part Number | Inductance per Winding (uH ±35%) | I _{rated} (A) | DCR per winding (mΩ MAX) | Curve (see # below) | Package | Weight (grams) | Quantity in Tube | Quantity in Reel |
|-------------|----------------------------------|------------------------|--------------------------|---------------------|-----------|----------------|------------------|------------------|
| PL8200 | 470 | 14.0 | 8 | 9 | Big Foot | 14.8 | 15 | 75 |
| PL8201 | 630 | 11.6 | 10 | 7 | Big Foot | 14.3 | 20 | 75 |
| PL8202 | 810 | 9.70 | 14 | 6 | Big Foot | 13.5 | 20 | 75 |
| PL8203 | 534 | 7.20 | 15 | 8 | HCCI-68 | 7.7 | 15 | 100 |
| PL8204 | 590 | 5.60 | 21 | 7 | LCCI-50 | 5.2 | 30 | 200 |
| PL8205 | 768 | 4.70 | 40 | 6 | LCCI-50 | 4.9 | 30 | 200 |
| PL8206 | 225 | 3.30 | 60 | 5 | LCCI-50 | 4.7 | 30 | 200 |
| PL8207 | 1320 | 3.30 | 60 | 4 | LCCI-50 | 4.6 | 30 | 200 |
| PL8208 | 1470 | 2.80 | 80 | 3 | LCCI-50 | 4.3 | 30 | 200 |
| PL8209 | 880 | 1.63 | 110 | 2 | Polecat | 1.5 | 40 | 500 |
| PL8210 | 1170 | 1.22 | 200 | 1 | Polecat | 1.4 | 40 | 500 |
| PL8211 | 10040 | 1.4 | 210 | 10 | LCCI-50 | 4.5 | 20 | 200 |
| PL8212 | 1125 | 1.8 | 55 | 11 | Polecat | 1.55 | 40 | 500 |
| PL8213 | 800 | 3 | 27 | 12 | Polecat | 2.46 | 40 | 300 |
| PL8214 | 382.5 | 3.3 | 18 | 13 | Polecat | 1.71 | 40 | 200 |
| PL8215 | 536 | 3.8 | 17.1 | 14 | LCCI-37 | 2.52 | 30 | 200 |
| PL8216 | 280 | 4 | 13.2 | 15 | Polecat | 1.6 | 40 | 500 |
| PL8217 | 486 | 4.2 | 16 | 16 | LCCI-44LP | 2.99 | 40 | 300 |
| PL8218 | 130* | 5 | 6.75 | 17 | Polecat | 1.6 | 40 | 500 |
| PL8219 | 96* | 6 | 4.3 | 18 | Polecat | 1.7 | 40 | 500 |
| PL8220 | 400 | 6 | 9.4 | 19 | LCCI-44LP | 3.53 | 40 | 200 |
| PL8221 | 61* | 7 | 2.9 | 20 | Polecat | 1.73 | 40 | 500 |
| PL8222 | 484 | 8 | 7.7 | 21 | LCCI-50 | 5.31 | 30 | 200 |
| PL8223 | 1030 | 9 | 9.75 | 22 | HCCI-80 | 14.63 | 20 | 75 |
| PL8224 | 215 | 10 | 3.75 | 23 | Makeni | 6.26 | 25 | 150 |

Notes:

1. The current rating (I_{rated}) is based upon the temperature rise of the component and represents the rms current which will cause a typical temperature rise of 55°C with 50LFM forced cooling.
2. The temperature of the component (ambient plus temperature rise) must be within the stated operating temperature range.
4. Optional Tape & Reel packaging can be ordered by adding a "T" suffix to the part number (i.e. PL8200 becomes PL8200T.)
5. To order RoHS compliant parts, add "NL" to the part number (i.e. PL8200 becomes PL8200NL and PL8200T becomes PL8200NLT)

Impedance Curves



PL8206, PL8207, PL8208, PL8209, PL8210



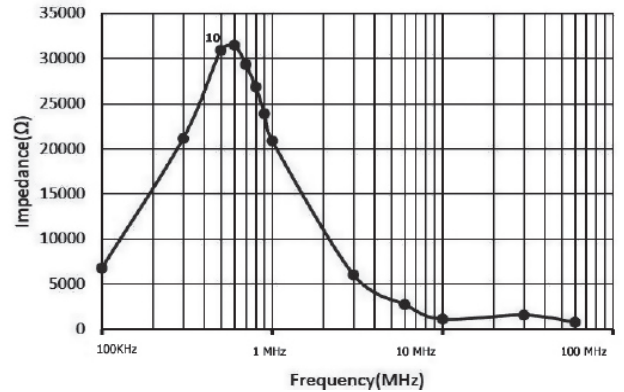
PL8201, PL8202, PL8203, PL8204, PL8205



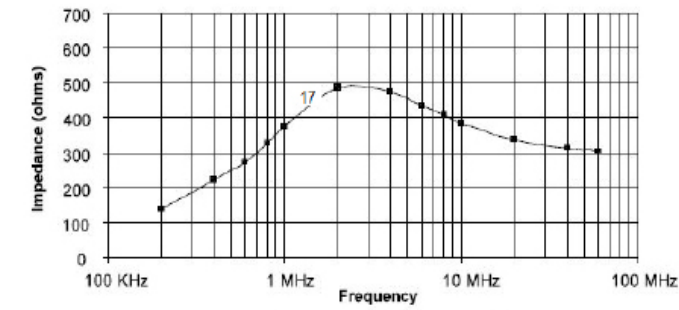
PL8214, PL8222, PL8216, PL8215



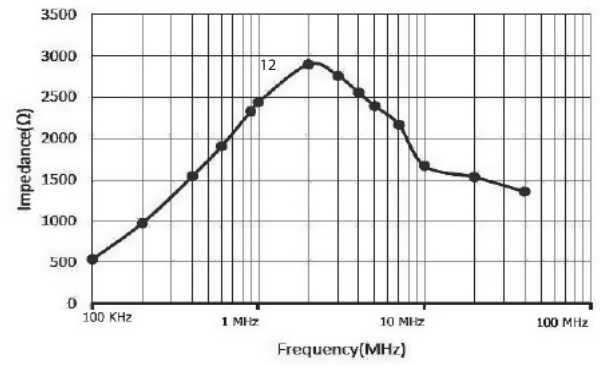
PL8223, PL8220, PL8217, PL8212



PL8224, PL8219, PL8221



PL8211



PL8218

PL8213

Mechanicals

Schematics

LCCI-50, PL8222 & PL8225

LCCI-50



Mechanicals

Schematics

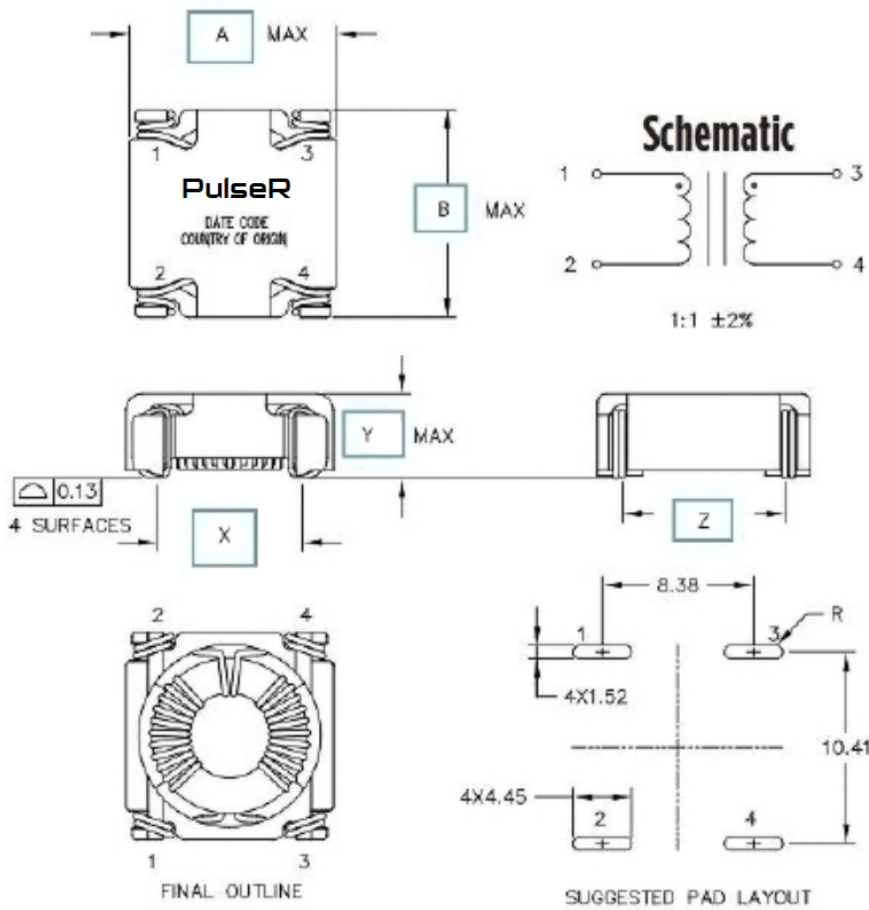
LCCI-44LP

HCCI-80, PL8223



PoleCat - PL8212, PL8213, PL8214, PL8216, PL8218, PL8219, PL8221

Mechanicals



| PoleCat Dimensions | | | | | |
|--------------------|------|------|-----|------|-----|
| Part number | A | B | X | Y | Z |
| PL8212 | 12.7 | 13.2 | 8.4 | 10.4 | 5.6 |
| PL8213 | 13.0 | 13.0 | 8.4 | 10.4 | 8.6 |
| PL8214 | 13.0 | 13.0 | 8.4 | 10.4 | 5.6 |
| PL8216 | 13.0 | 13.0 | 8.4 | 10.4 | 5.6 |
| PL8218 | 13.2 | 13.2 | 8.6 | 10.7 | 5.6 |
| PL8219 | 13.2 | 13.2 | 8.6 | 10.7 | 5.6 |
| PL8221 | 13.5 | 13.5 | 8.6 | 10.7 | 5.6 |

Mechanicals

Schematics

HCCI-68

Big Foot



Dimensions: $\frac{\text{Inches}}{\text{mm}}$
 Unless otherwise specified, all tolerances are $\pm \frac{.005}{0,13}$

Mechanicals

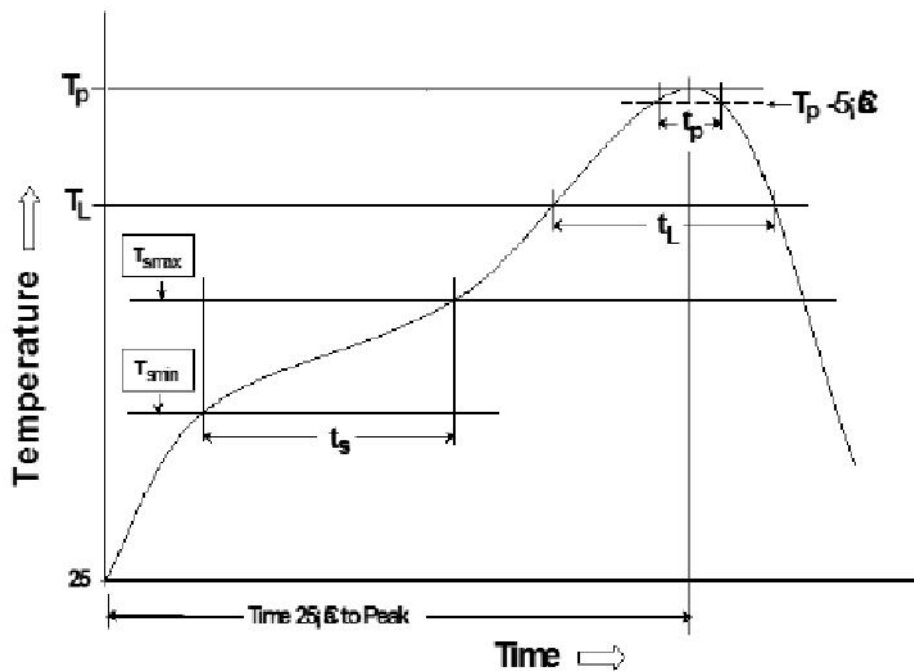
Schematics

LCCI-37

Makeni



Transceiver Tin/Lead Recommended Reflow Profile (Based on J-STD-020D)



| T_{SMIN} (°C) | T_{SMAX} (°C) | T_L (°C) | T_P (°C MAX) | t_s (s) | t_L (s) | t_p (s MAX) | Ramp-up rate (T_L to T_P) | Ramp-down rate (T_P to T_L) | Time 25°C to peak temperature (s MAX) |
|--------------------|--------------------|---------------|-------------------|--------------|--------------|------------------|------------------------------------|--------------------------------------|---|
| 100 | 150 | 183 | 225 | 60-120 | 60-150 | 20 | 3°C/s MAX | 6°C/s MAX | 360 |

Notes:

1. All temperatures measured on the package leads.
2. Maximum times of reflow cycle: 2.

For More Information

PulseR North America
Headquarters

Two Pearl Buck Court
Bristol, PA 19007
U.S.A.

Tel: +1. 215. 781. 6400
Fax: +1. 215. 781. 6403

For Global Sales Representatives and Locations Visit:

<http://www.pulseruggedized.com>

Performance warranty of products offered on this data sheet is limited to the parameters specified. Data is subject to change without notice. Other brand and product names mentioned herein may be trademarks or registered trademarks of their respective owners. © Copyright, 2018. PulseR, LLC. All rights reserved.

Данный компонент на территории Российской Федерации

Вы можете приобрести в компании MosChip.

Для оперативного оформления запроса Вам необходимо перейти по данной ссылке:

<http://moschip.ru/get-element>

Вы можете разместить у нас заказ для любого Вашего проекта, будь то серийное производство или разработка единичного прибора.

В нашем ассортименте представлены ведущие мировые производители активных и пассивных электронных компонентов.

Нашей специализацией является поставка электронной компонентной базы двойного назначения, продукции таких производителей как XILINX, Intel (ex.ALTERA), Vicor, Microchip, Texas Instruments, Analog Devices, Mini-Circuits, Amphenol, Glenair.

Сотрудничество с глобальными дистрибьюторами электронных компонентов, предоставляет возможность заказывать и получать с международных складов практически любой перечень компонентов в оптимальные для Вас сроки.

На всех этапах разработки и производства наши партнеры могут получить квалифицированную поддержку опытных инженеров.

Система менеджмента качества компании отвечает требованиям в соответствии с ГОСТ Р ИСО 9001, ГОСТ РВ 0015-002 и ЭС РД 009

Офис по работе с юридическими лицами:

105318, г.Москва, ул.Щербаковская д.3, офис 1107, 1118, ДЦ «Щербаковский»

Телефон: +7 495 668-12-70 (многоканальный)

Факс: +7 495 668-12-70 (доб.304)

E-mail: info@moschip.ru

Skype отдела продаж:

moschip.ru

moschip.ru_4

moschip.ru_6

moschip.ru_9