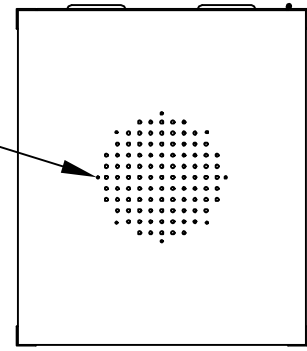


PART NAME	ECONOMIZER ADD-A-RACK (19" P.S., VENTED)	PART No.	ER-16652 thru ER-16676	REV. DATE	1-27-11
-----------	--	----------	------------------------	-----------	---------

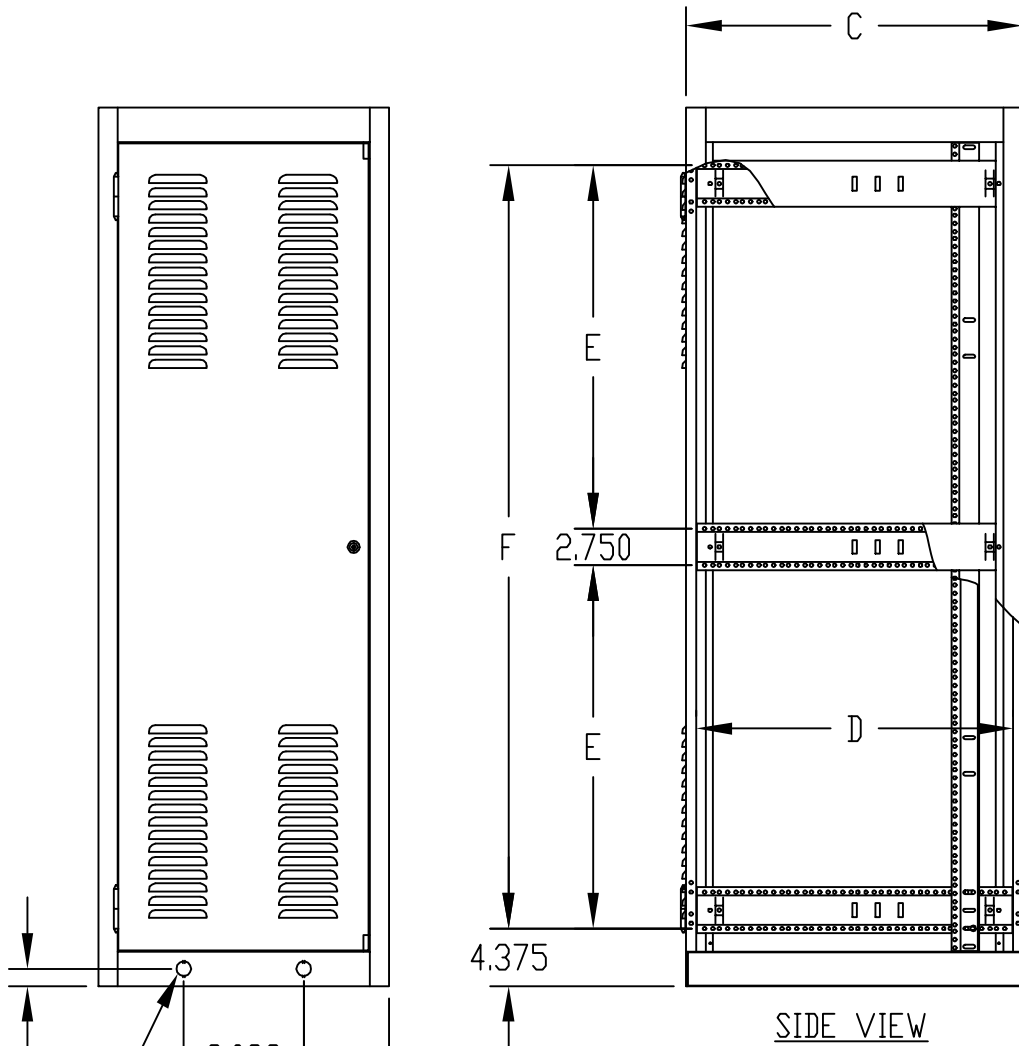
**NOTES:**

- ① PANEL MOUNTING RAILS TAPPED #10-32 ON E.I.A. UNIVERSAL SPACING AND ARE FULLY ADJUSTABLE.
- ② MOUNTING HOLES PIERCED IN BASE FOR #RC-7758 CASTERS.
- ③ LOAD RATING: 1200 LBS. MAX.

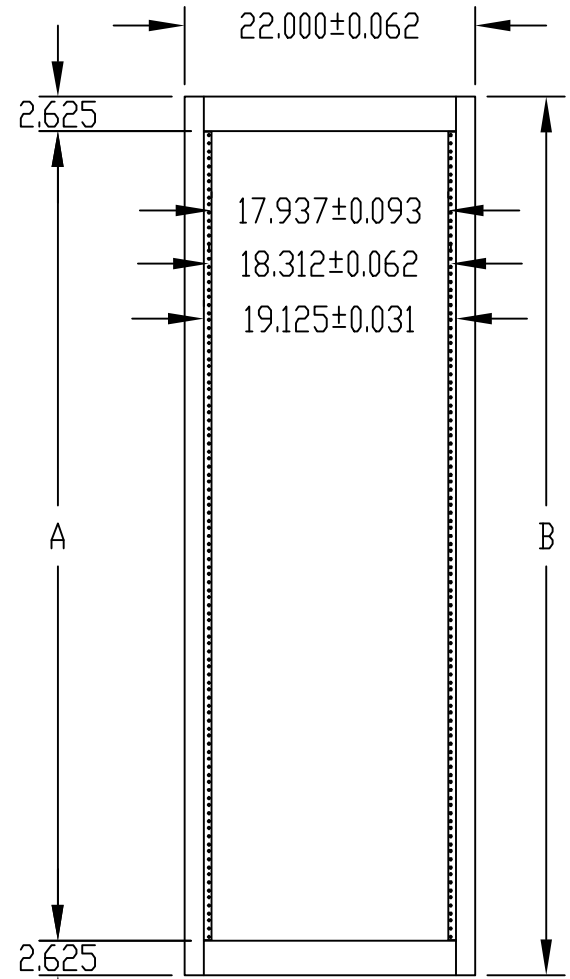
MOUNTING PROVISIONS FOR OPTIONAL FAN.



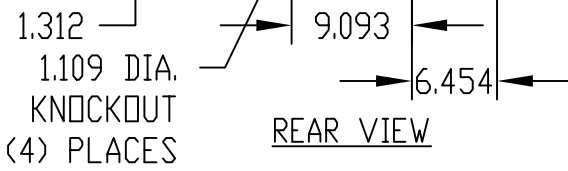
TOP VIEW



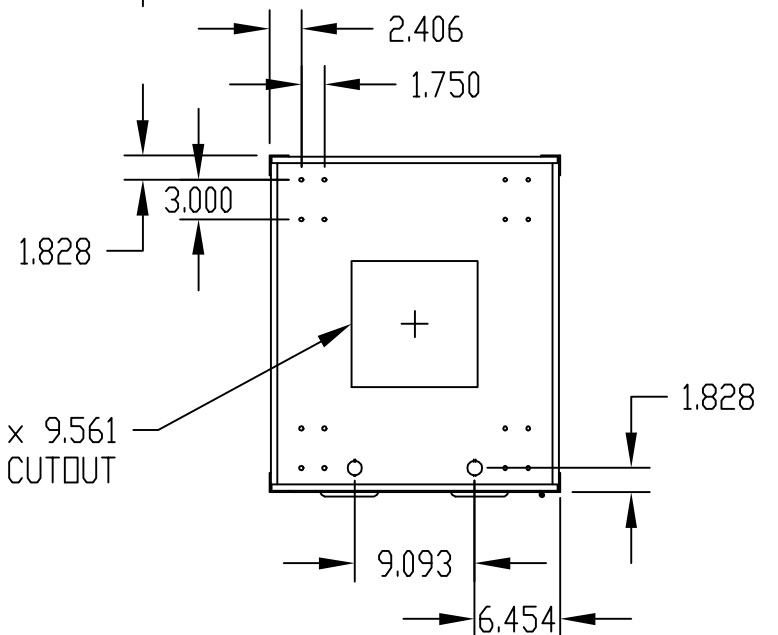
SIDE VIEW



FRONT VIEW



REAR VIEW



BOTTOM VIEW

**MATERIAL:**

REAR DOOR	20 GA. STEEL
REAR DOOR STIFFENER	18 GA. STEEL
TOP, BOTTOM, RAIL SUPPORTS AND DOOR STOPS	16 GA. STEEL
VERTICAL RAILS	14 GA. STEEL
PANEL MOUNTING RAILS	12 GA. STEEL

**FINISH:**

FRAME ASSEMBLY AND REAR DOOR	SAND TEXTURE
	ROYAL BLUE TEXTURE
	BLACK TEXTURE
PANEL MOUNTING RAILS AND DOOR STOPS	SMOOTH BLACK

**OPTIONAL ACCESSORIES**

PART NO.	PANEL SPACE A	B	C	D	E	F	PANEL MTG. RAILS PART NO.	ECONOGLAS DOORS PART NO.
ER-16652	42.000	47.312	18.500	17.000	—	38.562	PMR-9450	V-9763-L
ER-16653	52.500	57.812			—	49.062	PMR-9451	V-9764-L
ER-16654	61.250	66.562			27.531	57.812	PMR-9452	V-9765-L
ER-16655	70.000	75.312			31.906	66.562	PMR-9453	V-9766-L
ER-16656	78.750	84.062	18.500	17.000	36.281	75.312	PMR-9454	V-9767-L
ER-16662	42.000	47.312	25.500	24.000	—	38.562	PMR-9450	V-9763-L
ER-16663	52.500	57.812			—	49.062	PMR-9451	V-9764-L
ER-16664	61.250	66.562			27.531	57.812	PMR-9452	V-9765-L
ER-16665	70.000	75.312			31.906	66.562	PMR-9453	V-9766-L
ER-16666	78.750	84.062	25.500	24.000	36.281	75.312	PMR-9454	V-9767-L
ER-16672	42.000	47.312	30.750	29.250	—	38.562	PMR-9450	V-9763-L
ER-16673	52.500	57.812			—	49.062	PMR-9451	V-9764-L
ER-16674	61.250	66.562			27.531	57.812	PMR-9452	V-9765-L
ER-16675	70.000	75.312			31.906	66.562	PMR-9453	V-9766-L
ER-16676	78.750	84.062	30.750	29.250	36.281	75.312	PMR-9454	V-9767-L

## Данный компонент на территории Российской Федерации

### Вы можете приобрести в компании MosChip.

Для оперативного оформления запроса Вам необходимо перейти по данной ссылке:

<http://moschip.ru/get-element>

Вы можете разместить у нас заказ для любого Вашего проекта, будь то серийное производство или разработка единичного прибора.

В нашем ассортименте представлены ведущие мировые производители активных и пассивных электронных компонентов.

Нашей специализацией является поставка электронной компонентной базы двойного назначения, продукции таких производителей как XILINX, Intel (ex.ALTERA), Vicor, Microchip, Texas Instruments, Analog Devices, Mini-Circuits, Amphenol, Glenair.

Сотрудничество с глобальными дистрибьюторами электронных компонентов, предоставляет возможность заказывать и получать с международных складов практически любой перечень компонентов в оптимальные для Вас сроки.

На всех этапах разработки и производства наши партнеры могут получить квалифицированную поддержку опытных инженеров.

Система менеджмента качества компании отвечает требованиям в соответствии с ГОСТ Р ИСО 9001, ГОСТ РВ 0015-002 и ЭС РД 009

### Офис по работе с юридическими лицами:

105318, г.Москва, ул.Щербаковская д.3, офис 1107, 1118, ДЦ «Щербаковский»

Телефон: +7 495 668-12-70 (многоканальный)

Факс: +7 495 668-12-70 (доб.304)

E-mail: [info@moschip.ru](mailto:info@moschip.ru)

Skype отдела продаж:

moschip.ru

moschip.ru\_4

moschip.ru\_6

moschip.ru\_9