

TABLE 1: PART LIST

ITEM	QTY	DESCRIPTION	MATERIAL	FINISH
1	1	CABLE 2x0.75+ 8x0.34 TPU BK D9.2 TPE UNSH	TPU	BLACK
2	1	OVERMOLD	PUR	BLACK
3	1	INSERT	PBT	BLACK
4	14	SOCKET CONTACT	COPPER ALLOY	GOLD
5	1	COUPLER	BRASS	PLATING WHITE BRONZE

TABLE 2: FINISHED PRODUCTS

OLD MAT-NO.	MATERIAL	DESCRIPTION	LENGTH CABLE [L] (WITH TOLERANCES)	GEOMETRY
L04100B78M050	1300238019	M16 ST CON FOR M8 NANO BOX 5M - 8port	5m +60 mm	STR
L04100B78M100	1300238020	M16 ST CON FOR M8 NANO BOX 10M - 8port	10m +80 mm	STR
L04100B78M150	1300238021	M16 ST CON FOR M8 NANO BOX 15M - 8port	15m +140 mm	STR
L04101B78M050	1300238022	M16 90° CON FOR M8 NANO BOX 5M - 8port	5m +60 mm	RA
L04101B78M100	1300238023	M16 90° CON FOR M8 NANO BOX 10M - 8port	10m +80 mm	RA
L04101B78M150	1300238024	M16 90° CON FOR M8 NANO BOX 15M - 8port	15m +140 mm	RA

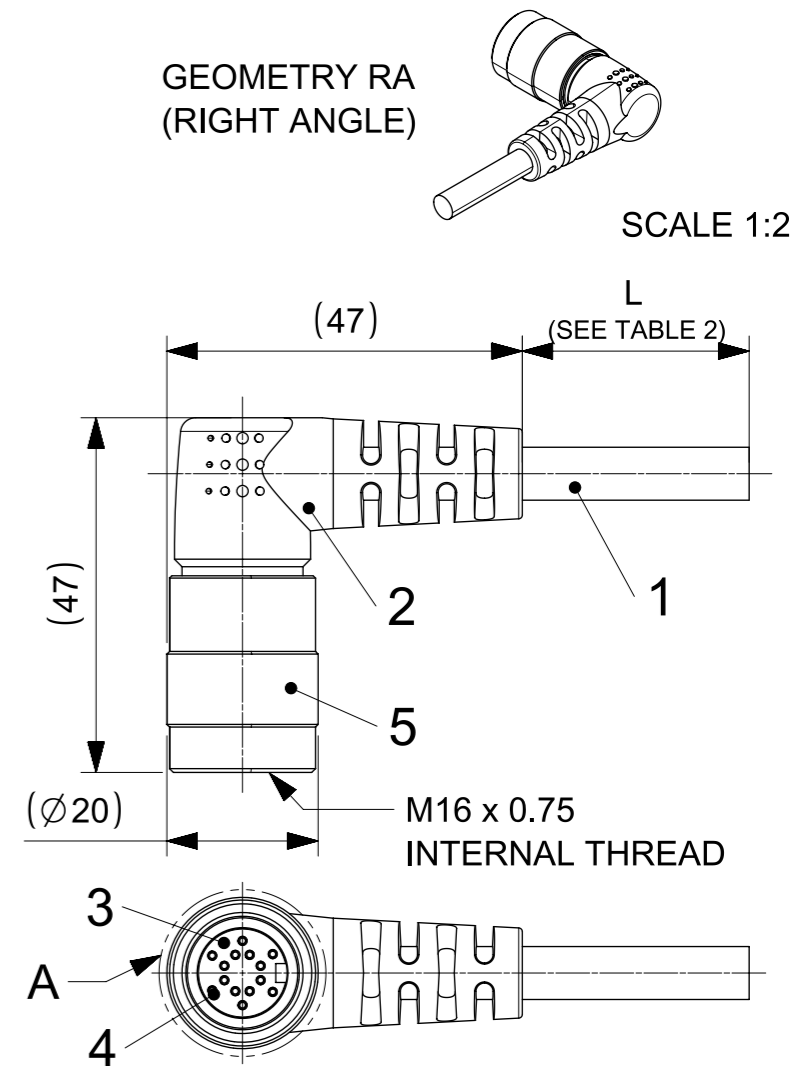
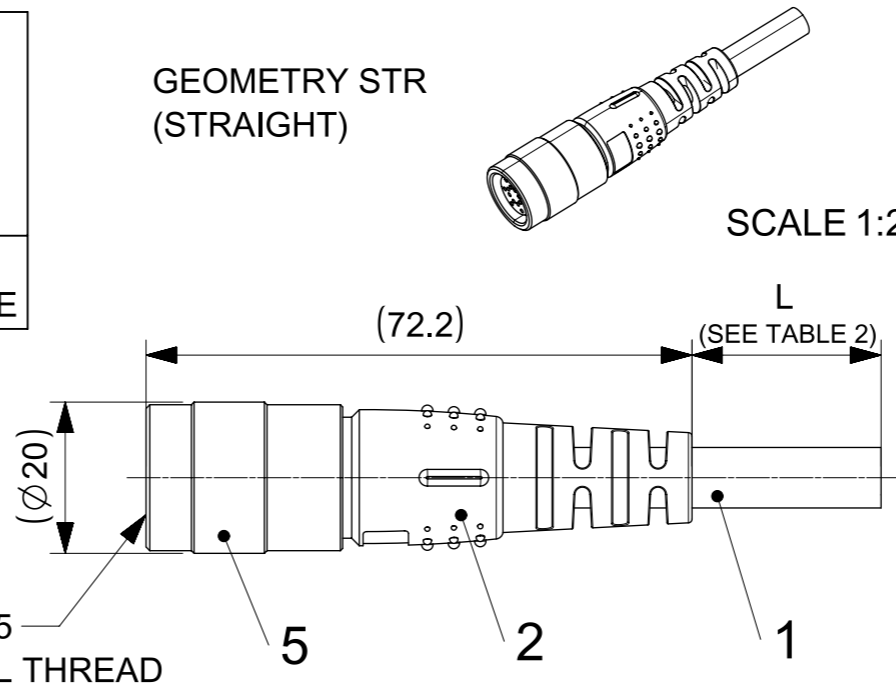
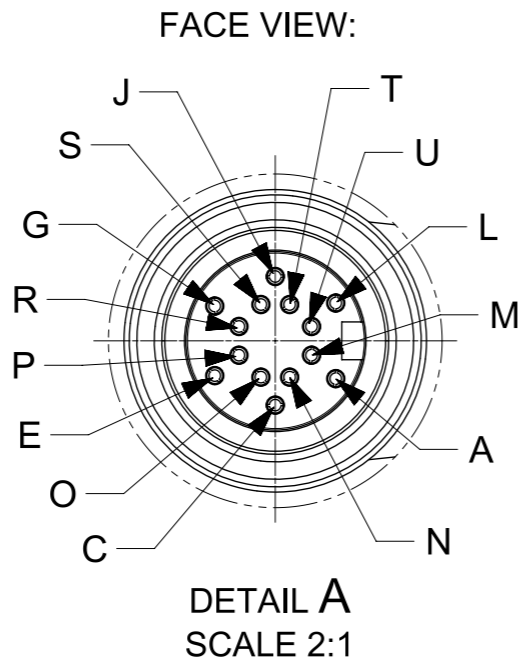
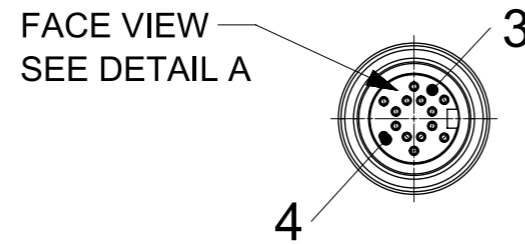
TABLE 3: CABLE SPEC

CABLE TYPE	CABLE JACKET	UL	CSA	Temperature range (static) (Bending radius up to 7.5xD)	Temperature range (flexing) (Bending radius up to 12.5xD)	drag chain tested	other
B78-10	TPU black	STYLE 21215	yes	-40°C to +90°C	-25°C to +80°C	5 Mio cycles	WELD SLAG RESISTANCE

WIRING SCHEMATIC:

P	red
J	not used
T	not used
S	violet
G	black
R	white
E	pink
O	gray
C	green
A	brown 0.75 mm2
M	
L	blue 0.75 mm2
U	
N	yellow

1. MATERIALS : SEE TABLE 1
2. FINISHES: SEE TABLE 1
3. ELECTRICAL DATA:
MAX. VOLTAGE RATING 60 VAC
MAX. CURRENT 3 AMPS
4. ENVIRONMENTAL: PROTECTION IP67
TEMPERATURE RANGE -30°C TO +80°C
5. ASSEMBLY IS RoHS COMPLIANT



THIS DRAWING CONTAINS INFORMATION THAT IS PROPRIETARY TO MOLEX INCORPORATED AND SHOULD NOT BE USED WITHOUT WRITTEN PERMISSION											
EC DESCRIPTION EC NO: 100273 DRWN: MSCHAUER CHK'D: REV	03/10/15	03/16/15	QUALITY SYMBOLS	GENERAL TOLERANCES (UNLESS SPECIFIED)	DIMENSION UNITS	SCALE					
			$\nabla = 0$ $\nabla = 0$ $\nabla = 0$	ANGULAR TOL $\pm 1.0^\circ$ 4 PLACES \pm 3 PLACES \pm 2 PLACES ± 0.05 1 PLACE ± 0.3 0 PLACES ± 0.5	MM	1:1					
			DRWN BY	DATE	MSCHAUER	01/27/15	CSE M16 14P 8PT AC FE RA+STR TPU SE XM UNSH BK				
			CHK'D BY	DATE							
APPR BY	DATE	RSILLER		CBURGER	02/06/15	PRODUCT CUSTOMER DRAWING					
A3	REV		DRAFT WHERE APPLICABLE MUST REMAIN WITHIN DIMENSIONS	DRAWING SIZE	THIRD ANGLE PROJECTION	A3		SERIES	MATERIAL NUMBER	CUSTOMER	
								130023	SEE TABLE 2	GENERAL MARKET	
								DOCUMENT NUMBER	DOC TYPE	DOC PART	SHEET NUMBER
								1300238023	PSD	000	1 OF 1

Данный компонент на территории Российской Федерации

Вы можете приобрести в компании MosChip.

Для оперативного оформления запроса Вам необходимо перейти по данной ссылке:

<http://moschip.ru/get-element>

Вы можете разместить у нас заказ для любого Вашего проекта, будь то серийное производство или разработка единичного прибора.

В нашем ассортименте представлены ведущие мировые производители активных и пассивных электронных компонентов.

Нашей специализацией является поставка электронной компонентной базы двойного назначения, продукции таких производителей как XILINX, Intel (ex.ALTERA), Vicor, Microchip, Texas Instruments, Analog Devices, Mini-Circuits, Amphenol, Glenair.

Сотрудничество с глобальными дистрибьюторами электронных компонентов, предоставляет возможность заказывать и получать с международных складов практически любой перечень компонентов в оптимальные для Вас сроки.

На всех этапах разработки и производства наши партнеры могут получить квалифицированную поддержку опытных инженеров.

Система менеджмента качества компании отвечает требованиям в соответствии с ГОСТ Р ИСО 9001, ГОСТ РВ 0015-002 и ЭС РД 009

Офис по работе с юридическими лицами:

105318, г.Москва, ул.Щербаковская д.3, офис 1107, 1118, ДЦ «Щербаковский»

Телефон: +7 495 668-12-70 (многоканальный)

Факс: +7 495 668-12-70 (доб.304)

E-mail: info@moschip.ru

Skype отдела продаж:

moschip.ru

moschip.ru_4

moschip.ru_6

moschip.ru_9