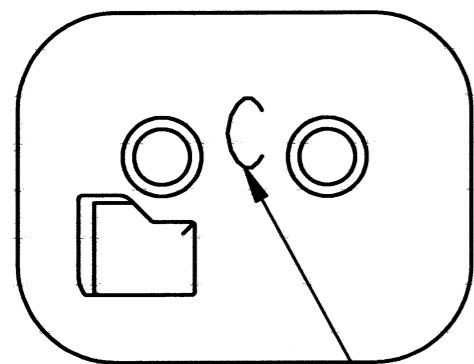
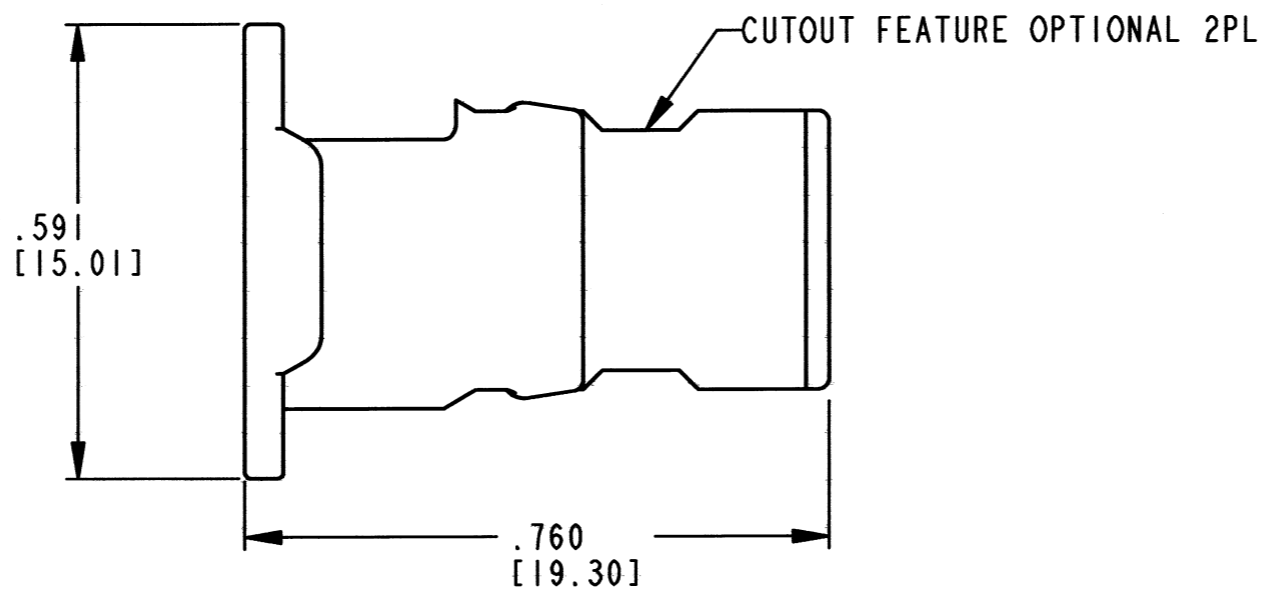
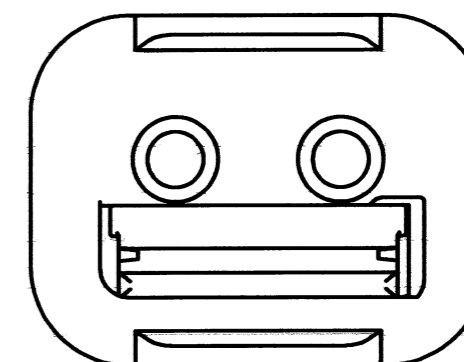
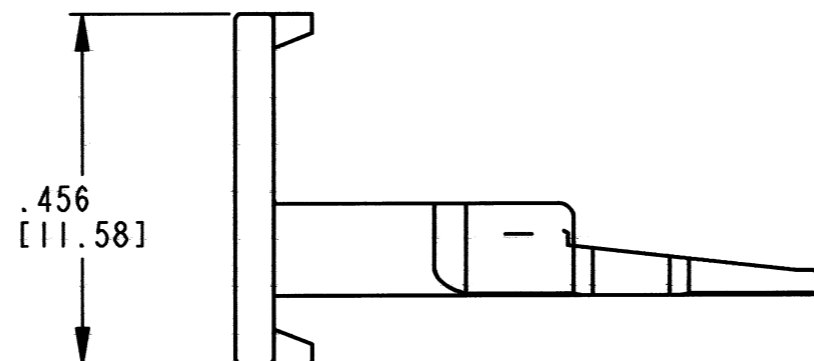


3D VIEW



WEDGE KEY IDENTIFICATION



REV **D** **W2SC-P012**

REVISIONS			
SYM	DESCRIPTION	DATE	APPROVED
A	REVISED PER E.O. P17499	11/5/01	R.D.R.
B	REVISED PER E.O. P19123	12/28/05	R.D.R.
C	REVISED PER E.O. P19514	5/17/07	R.D.R.
D	REVISED PER E.O. P21310	4-26-12	RDR

- NOTES:
1. DIMENSIONS ARE IN INCHES [MILLIMETERS].
 2. DIMENSIONS ARE ±.025[0.63] UNLESS OTHERWISE SPECIFIED.
 3. THIS WEDGE LOCK IS UTILIZED BY DT06-2S-P012. WEDGE DESIGNED TO MATE WITH RECEPTACLE WEDGE W2PC.

SIGNATURE & DATE	
DR	S. THEIS 8/30/99
CHK	<i>[Signature]</i> 4/27/2012
PE	<i>[Signature]</i> 7/11/12
APPD	<i>[Signature]</i> 4/26/12
SCALE	NONE WT

2 WAY PLUG WEDGE
-C- KEY
COLOR: GREEN
DT SERIES

ENVELOPE

EP	MATL. CODE
3850 INDUSTRIAL AVE. HEMET, CA 92545	
B	W2SC-P012
DWG SIZE	CODE 11139 SHEET OF



Данный компонент на территории Российской Федерации

Вы можете приобрести в компании MosChip.

Для оперативного оформления запроса Вам необходимо перейти по данной ссылке:

<http://moschip.ru/get-element>

Вы можете разместить у нас заказ для любого Вашего проекта, будь то серийное производство или разработка единичного прибора.

В нашем ассортименте представлены ведущие мировые производители активных и пассивных электронных компонентов.

Нашей специализацией является поставка электронной компонентной базы двойного назначения, продукции таких производителей как XILINX, Intel (ex.ALTERA), Vicor, Microchip, Texas Instruments, Analog Devices, Mini-Circuits, Amphenol, Glenair.

Сотрудничество с глобальными дистрибьюторами электронных компонентов, предоставляет возможность заказывать и получать с международных складов практически любой перечень компонентов в оптимальные для Вас сроки.

На всех этапах разработки и производства наши партнеры могут получить квалифицированную поддержку опытных инженеров.

Система менеджмента качества компании отвечает требованиям в соответствии с ГОСТ Р ИСО 9001, ГОСТ РВ 0015-002 и ЭС РД 009

Офис по работе с юридическими лицами:

105318, г.Москва, ул.Щербаковская д.3, офис 1107, 1118, ДЦ «Щербаковский»

Телефон: +7 495 668-12-70 (многоканальный)

Факс: +7 495 668-12-70 (доб.304)

E-mail: info@moschip.ru

Skype отдела продаж:

moschip.ru

moschip.ru_4

moschip.ru_6

moschip.ru_9