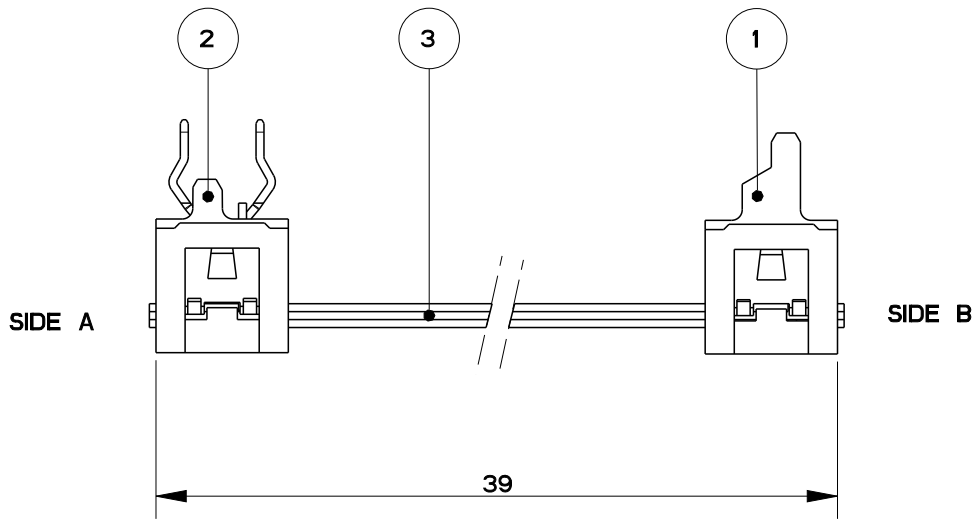
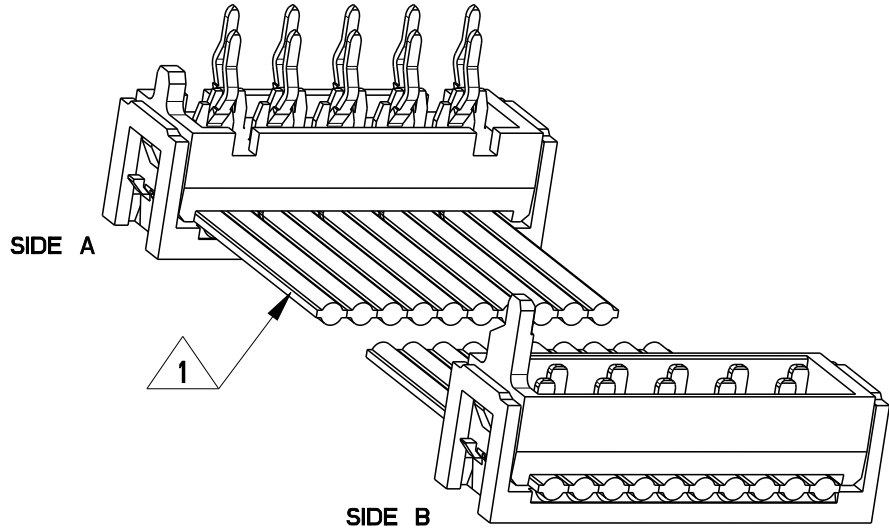


LOC	DIST	REVISIONS					
		P	LTR	DESCRIPTION	DATE	DWN	APVD
H	-						
		O		EH00-0961-97	18-09-97	-	TVS
		A		EH00-0093-98	23-01-98	-	TVS
		C		EH00-0854-98	01-07-98	-	TVS
		C1		TE LOGO CHANGED	18FEB15	GSK	GA

NOTES:

- 1 WIRE RED MARKED
- 2 ASSEMBLIES ARE PACKED ACCORDING PACKAGING SPEC. : 107-19574



3	-	BULK-WIRE FLAT RIBBON CABLE	1
2	-	MICRO-MATCH PADDLE BOARD CONNECTOR	1
1	-	MICRO-MATCH MALE ASS'Y	1
ITEM	PARTNUMBER	DESCRIPTION	QTY.

DIMENSIONS:		DWN	MATERIAL		FINISH	
mm		H.SARIMEHMET	TBD		-	
TOLERANCES UNLESS OTHERWISE SPECIFIED:		CHK	TE Connectivity			
		T.VISSERS				
0 PLC ±5 1 PLC ±4 2 PLC ±4 3 PLC ±4 4 PLC ±4 ANGLES ±0.2°		APVD	NAME 10 POS. MICRO-MATCH LEAD ASS'Y			
		J.V.GRUNSVEN				
		PRODUCT SPEC	SIZE A 4			
		-				
RESTRICTED TO -		APPLICATION SPEC	CAGE CODE		DRAWING NO	
		-	-		C-3-161342-6	
WEIGHT		-		SCALE		SHEET
-		-		7:2		1 OF 1
Customer Drawing				REV		C1

20

RELEASED FOR PUBLICATION

ALL RIGHTS RESERVED.

BY -

© COPYRIGHT 20

THIS DRAWING IS UNPUBLISHED.

Данный компонент на территории Российской Федерации

Вы можете приобрести в компании MosChip.

Для оперативного оформления запроса Вам необходимо перейти по данной ссылке:

<http://moschip.ru/get-element>

Вы можете разместить у нас заказ для любого Вашего проекта, будь то серийное производство или разработка единичного прибора.

В нашем ассортименте представлены ведущие мировые производители активных и пассивных электронных компонентов.

Нашей специализацией является поставка электронной компонентной базы двойного назначения, продукции таких производителей как XILINX, Intel (ex.ALTERA), Vicor, Microchip, Texas Instruments, Analog Devices, Mini-Circuits, Amphenol, Glenair.

Сотрудничество с глобальными дистрибьюторами электронных компонентов, предоставляет возможность заказывать и получать с международных складов практически любой перечень компонентов в оптимальные для Вас сроки.

На всех этапах разработки и производства наши партнеры могут получить квалифицированную поддержку опытных инженеров.

Система менеджмента качества компании отвечает требованиям в соответствии с ГОСТ Р ИСО 9001, ГОСТ РВ 0015-002 и ЭС РД 009

Офис по работе с юридическими лицами:

105318, г.Москва, ул.Щербаковская д.3, офис 1107, 1118, ДЦ «Щербаковский»

Телефон: +7 495 668-12-70 (многоканальный)

Факс: +7 495 668-12-70 (доб.304)

E-mail: info@moschip.ru

Skype отдела продаж:

moschip.ru

moschip.ru_4

moschip.ru_6

moschip.ru_9