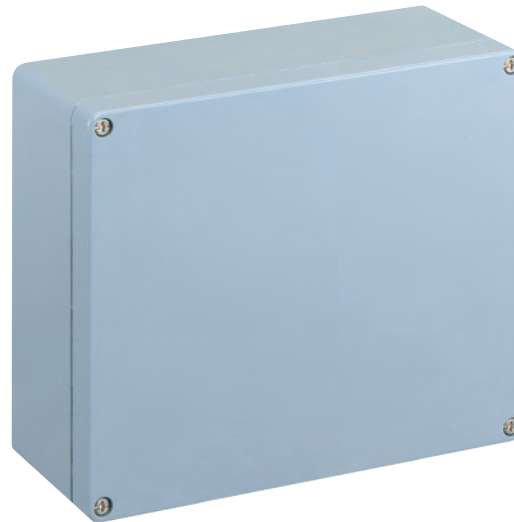


Standard Features

- **Protection Level:** IP66
- **Technical:** Smooth Sidewalls
- **Enclosure Material:** Cast Aluminum, Al Si 12
- **Gasket Material:** Polyurethane
- **Temperature Range:** -35°C to 80°C (-31°F to 176°F)
- **Color:** Silver Gray, RAL 7001
- **Accessories:** See section below



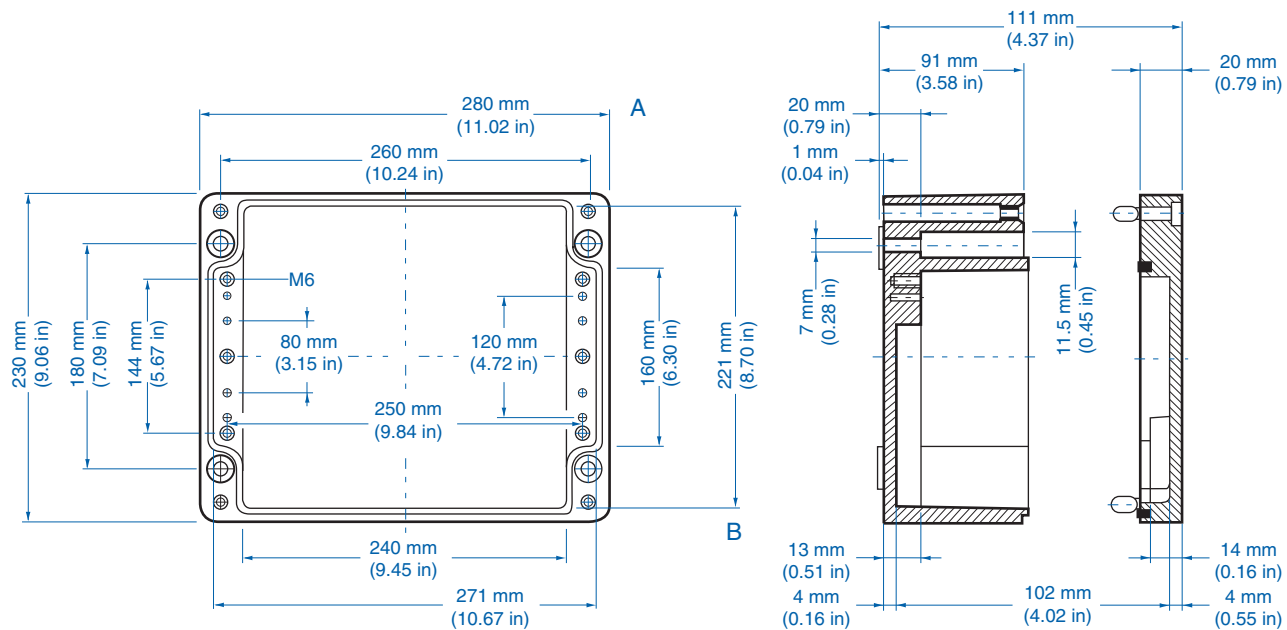
Aluminum

| Ordering Information | Cat. No. | Type | Length | Dimensions mm (in) | | Std. Pk. |
|----------------------|----------|------------|-------------------|--------------------|------------------|----------|
| | | | | Width | Height | |
| Enclosure | 150-015 | AL 2823-11 | 280 mm (11.02 in) | 230 mm (9.06 in) | 111 mm (4.37 in) | 1 |

Accessories

| Ordering Information | Cat. No. | Type | Std. Pk. |
|-----------------------------|----------|------------|----------|
| Mounting Plate | 155-015 | ALMPS-2823 | 1 |
| Hinge Kit Set | 154-210 | HK-AL | 1 |
| DIN Rail TS 35 - 35 x 266mm | 162-015 | TS35/266 | 1 |
| Mounting Tab Kit - large | 154-006 | MT-AL2 | 1 |

Please refer to pages 149-152 for additional accessories and detailed information.



Данный компонент на территории Российской Федерации

Вы можете приобрести в компании MosChip.

Для оперативного оформления запроса Вам необходимо перейти по данной ссылке:

<http://moschip.ru/get-element>

Вы можете разместить у нас заказ для любого Вашего проекта, будь то серийное производство или разработка единичного прибора.

В нашем ассортименте представлены ведущие мировые производители активных и пассивных электронных компонентов.

Нашей специализацией является поставка электронной компонентной базы двойного назначения, продукции таких производителей как XILINX, Intel (ex.ALTERA), Vicor, Microchip, Texas Instruments, Analog Devices, Mini-Circuits, Amphenol, Glenair.

Сотрудничество с глобальными дистрибьюторами электронных компонентов, предоставляет возможность заказывать и получать с международных складов практически любой перечень компонентов в оптимальные для Вас сроки.

На всех этапах разработки и производства наши партнеры могут получить квалифицированную поддержку опытных инженеров.

Система менеджмента качества компании отвечает требованиям в соответствии с ГОСТ Р ИСО 9001, ГОСТ РВ 0015-002 и ЭС РД 009

Офис по работе с юридическими лицами:

105318, г.Москва, ул.Щербаковская д.3, офис 1107, 1118, ДЦ «Щербаковский»

Телефон: +7 495 668-12-70 (многоканальный)

Факс: +7 495 668-12-70 (доб.304)

E-mail: info@moschip.ru

Skype отдела продаж:

moschip.ru

moschip.ru_4

moschip.ru_6

moschip.ru_9