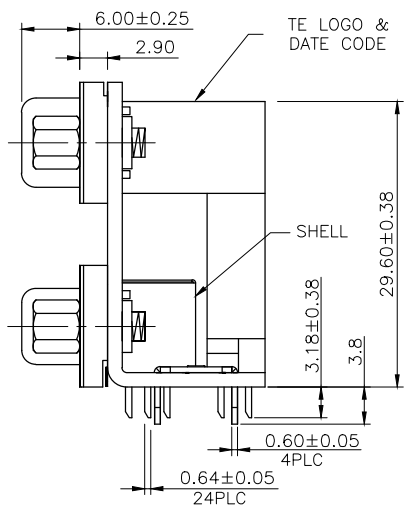
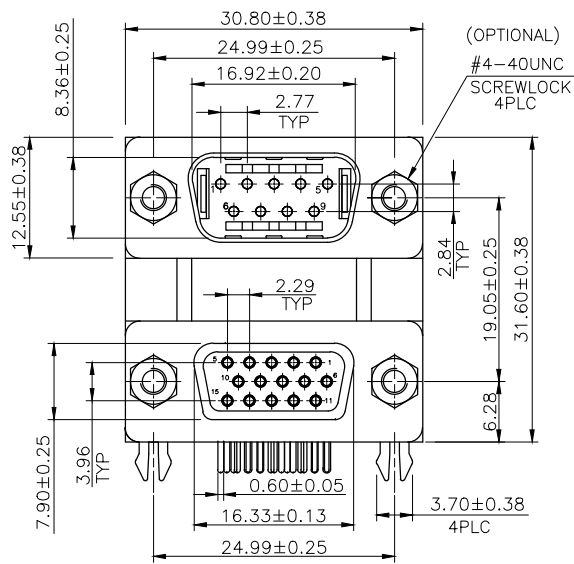


LOC DW

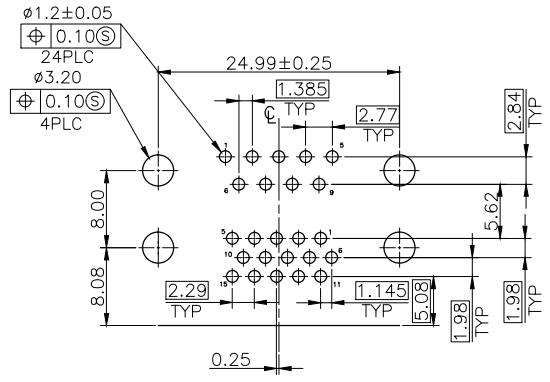
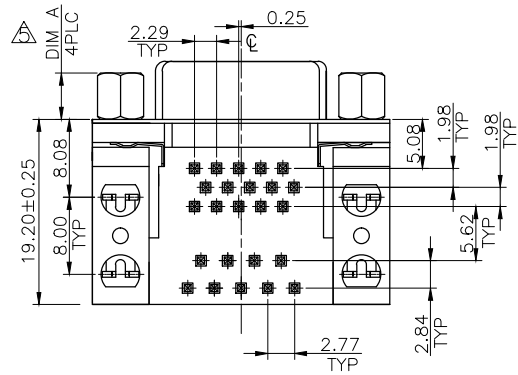
DIST

REVISIONS

P	LTR	DESCRIPTION	DATE	DWN	APVD
B1		REVISED (ECR-14-005336)	22JUL14	SW	HL



- NOTES:
- MATERIAL:
 - 1.1 HOUSING: THERMOPLASTIC, HIGH TEMP, UL94V-0
D-SUB 9M COLOR: TURQUOISE (322C)
D-SUB 15F COLOR: BLUE (661C)
 - 1.2 CONTACTS: BRASS
 - 1.3 SHELL: STEEL
 - 1.4 BOARDLOCK: BRASS
 - FINISH:
 - 2.1 CONTACTS: GOLD FLASH ON CONTACT AREA
100u" MIN. BRIGHT TIN PLATED ON SOLDER TAILS
50u" MIN. NICKEL UNDERPLATED ALL OVER
 - 2.2 SHELL: 50u" MIN NICKEL PLATED
 - 2.3 BOARDLOCK: 100u" MIN. BRIGHT TIN PLATED
50u" MIN. NICKEL UNDERPLATED ALL OVER
 - RECOMMENDED PCB THICKNESS: 1.6mm
 - WAVE SOLDER CAPABLE TO 265°C PER TE SPEC. 109-202, CONDITION B
- △ DIM A IS SCREW HEAD LENGTH

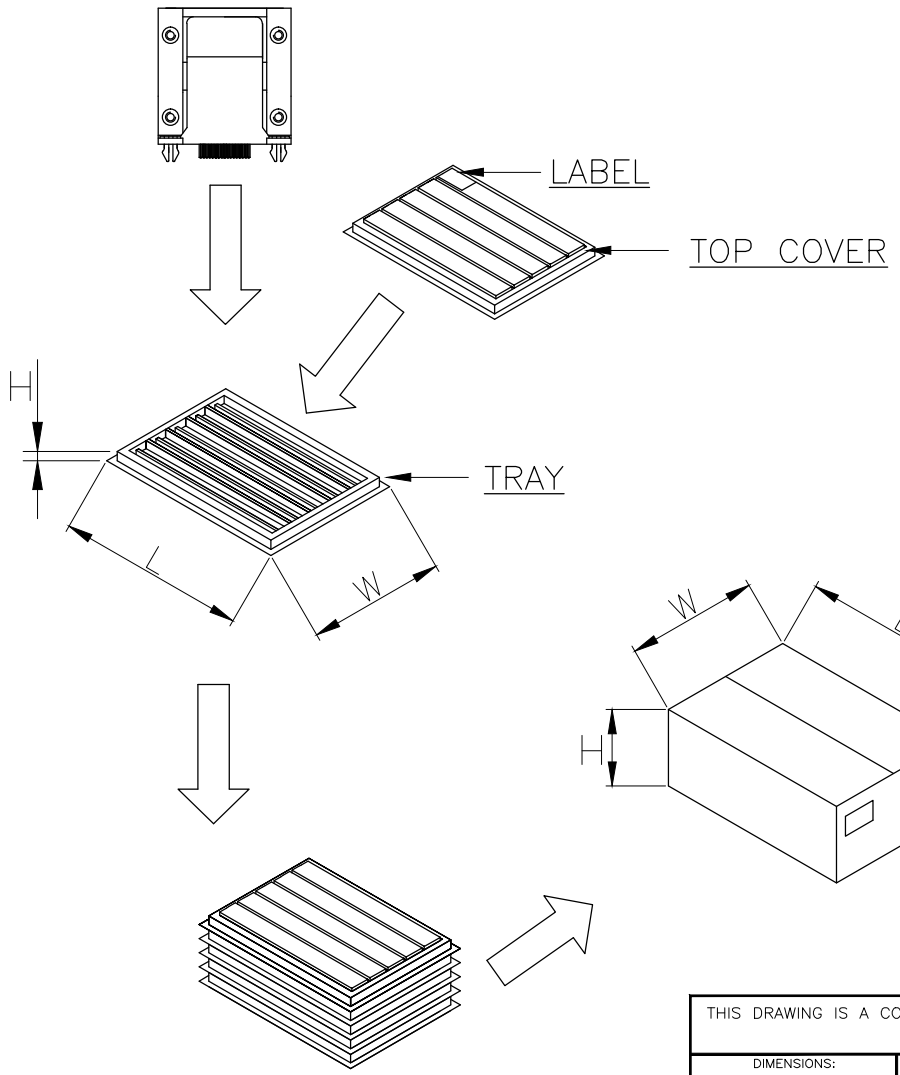


EOL	W/O	W/O	6.2	1-1775210-4
	W/O	W/	6.2	1-1775210-3
	W/	W/O	6.2	1-1775210-2
		W/		1-1775210-1
EOL	W/O	W/O	4.8	1775210-4
	W/O	W/	4.8	1775210-3
EOL	W/	W/O	4.8	1775210-2
EOL	W/	W/	4.8	1775210-1
	SCREWLOCK	SHELL	△ DIM A	PART NUMBER

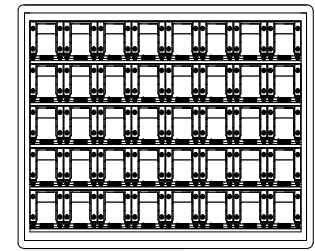
THIS DRAWING IS A CONTROLLED DOCUMENT.		DWN S. CHIEN 18MAY2009	Tyco Electronics Corporation Taipei, Taiwan	
DIMENSIONS: MM		CHK S. CHIEN 18MAY2009	NAME D-SUB 5.08mm, 9 POS PLUG OVER 15 POS RCPT	
TOLERANCES UNLESS OTHERWISE SPECIFIED:		APVD W. KODAMA 18MAY2009		
0 PLC ± - 1 PLC ± 0.3 2 PLC ± 0.2 3 PLC ± - 4 PLC ± - ANGLES ± 3°		PRODUCT SPEC 108-57203	SIZE CAGE CODE DRAWING NO RESTRICTED TO A3 00779 C=1775210	
MATERIAL SEE NOTE		QUALIFICATION TEST REPORT 501-57200		
FINISH SEE NOTE		WEIGHT 26.0 GRAMS	SHEET 1 of 2 REV B1	
		CUSTOMER DRAWING	SCALE -	

THIS DRAWING IS UNPUBLISHED. RELEASED FOR PUBLICATION AUG ,2006.
 © COPYRIGHT BY TYCO ELECTRONICS CORPORATION. ALL RIGHTS RESERVED.

LOC	DIST	REVISIONS					
DW		P	LTR	DESCRIPTION	DATE	DWN	APVD
				SEE SHEET 1.			



- NOTES:
- MATERIAL:
 - 1.1 TRAY: PVC
 - 1.2 SHIPPING CARTON: CORRUGATED FIBERBOARD
 - DIMENSION:
 - 2.1 TRAY: L=285, W=270, H=30
 - 2.2 BOX: L=298, W=283, H=170
 - QUANTITY:
 - 3.1 40 PCS/TRAY
 - 3.2 5 TRAYS/CARTON (200 PCS)
 - WEIGHT:
 - 4.1 NET WEIGHT: 5KG/CARTON
 - 4.2 GROSS WEIGHT: 6KG/CARTON



TRAY LAYOUT

THIS DRAWING IS A CONTROLLED DOCUMENT.		DWN	Tyco Electronics Corporation Taipei, Taiwan	
DIMENSIONS: MM		CHK	NAME	
TOLERANCES UNLESS OTHERWISE SPECIFIED:		APVD	D-SUB 5.08mm, 9 POS PLUG OVER 15 POS RCPT	
0 PLC ± -		PRODUCT SPEC	SIZE	CAGE CODE
1 PLC ± -		APPLICATION SPEC	A3	00779
2 PLC ± -		WEIGHT	DRAWING NO	
3 PLC ± -		CUSTOMER DRAWING	C=1775210	
4 PLC ± -		SCALE	RESTRICTED TO	
ANGLES ± -		SHEET	REV	
MATERIAL	FINISH	2 of 2		B1

Данный компонент на территории Российской Федерации

Вы можете приобрести в компании MosChip.

Для оперативного оформления запроса Вам необходимо перейти по данной ссылке:

<http://moschip.ru/get-element>

Вы можете разместить у нас заказ для любого Вашего проекта, будь то серийное производство или разработка единичного прибора.

В нашем ассортименте представлены ведущие мировые производители активных и пассивных электронных компонентов.

Нашей специализацией является поставка электронной компонентной базы двойного назначения, продукции таких производителей как XILINX, Intel (ex.ALTERA), Vicor, Microchip, Texas Instruments, Analog Devices, Mini-Circuits, Amphenol, Glenair.

Сотрудничество с глобальными дистрибьюторами электронных компонентов, предоставляет возможность заказывать и получать с международных складов практически любой перечень компонентов в оптимальные для Вас сроки.

На всех этапах разработки и производства наши партнеры могут получить квалифицированную поддержку опытных инженеров.

Система менеджмента качества компании отвечает требованиям в соответствии с ГОСТ Р ИСО 9001, ГОСТ РВ 0015-002 и ЭС РД 009

Офис по работе с юридическими лицами:

105318, г.Москва, ул.Щербаковская д.3, офис 1107, 1118, ДЦ «Щербаковский»

Телефон: +7 495 668-12-70 (многоканальный)

Факс: +7 495 668-12-70 (доб.304)

E-mail: info@moschip.ru

Skype отдела продаж:

moschip.ru

moschip.ru_4

moschip.ru_6

moschip.ru_9