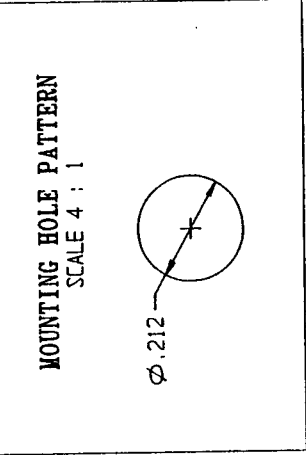
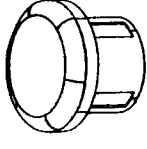


REV	ECR NO./DESCRIPTION	DATE
A	11781 NEW RELEASE	06/16/95
B	12010 PAP SALES DRAWING	08/17/95

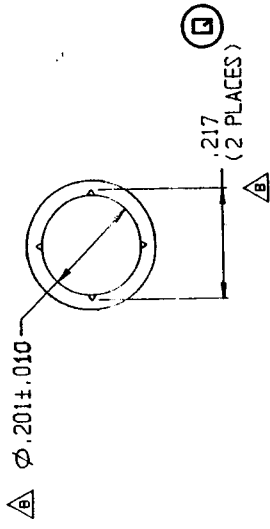
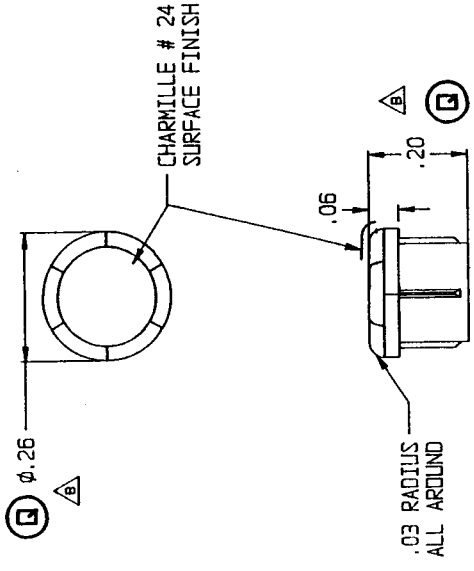


NOTES:

- LED TYPE TBD.
- MATERIAL: CLEAR POLYCARBONATE 94-V2.



ISOMETRIC VIEW
FOR REFERENCE ONLY
SCALE 4 : 1



THIS Dwg IS THE PROPERTY
OF INDUSTRIAL DEVICES, INC.
AND IS PROPRIETARY IN
GENERAL AND IN DETAIL.
IT SHALL NOT BE COPIED
OR ITS CONTENTS REVEALED
TO OUTSIDE PARTIES WITH-
OUT THE WRITTEN CONSENT
OF INDUSTRIAL DEVICES, INC.

DO NOT SCALE

<input type="checkbox"/> FOR INSPECTION USE ONLY <input checked="" type="checkbox"/> SPC DOCUMENTATION REQ. (X R CHARTS)		OCT 10 AM DIST. S
PART NO.	TITLE	
MODEL NO. 7511A1B	LIGHTPIPE FOR UNGERMAN-BASS	
MATERIAL	INDUSTRIAL DEVICES, INC. HACKENSACK, NEW JERSEY	
FINISH:	SCALE: 4 : 1	
TOLERANCE UNLESS OTHERWISE SPECIFIED:	DRAWN: M. VALZANIA	
FRACTION	CHECKED: <i>[Signature]</i> 8-23-95	
DIMENSIONS	ENG. APPROV: <i>[Signature]</i>	
ANGLE	REV B12777 B	

Данный компонент на территории Российской Федерации

Вы можете приобрести в компании MosChip.

Для оперативного оформления запроса Вам необходимо перейти по данной ссылке:

<http://moschip.ru/get-element>

Вы можете разместить у нас заказ для любого Вашего проекта, будь то серийное производство или разработка единичного прибора.

В нашем ассортименте представлены ведущие мировые производители активных и пассивных электронных компонентов.

Нашей специализацией является поставка электронной компонентной базы двойного назначения, продукции таких производителей как XILINX, Intel (ex.ALTERA), Vicor, Microchip, Texas Instruments, Analog Devices, Mini-Circuits, Amphenol, Glenair.

Сотрудничество с глобальными дистрибьюторами электронных компонентов, предоставляет возможность заказывать и получать с международных складов практически любой перечень компонентов в оптимальные для Вас сроки.

На всех этапах разработки и производства наши партнеры могут получить квалифицированную поддержку опытных инженеров.

Система менеджмента качества компании отвечает требованиям в соответствии с ГОСТ Р ИСО 9001, ГОСТ РВ 0015-002 и ЭС РД 009

Офис по работе с юридическими лицами:

105318, г.Москва, ул.Щербаковская д.3, офис 1107, 1118, ДЦ «Щербаковский»

Телефон: +7 495 668-12-70 (многоканальный)

Факс: +7 495 668-12-70 (доб.304)

E-mail: info@moschip.ru

Skype отдела продаж:

moschip.ru

moschip.ru_4

moschip.ru_6

moschip.ru_9