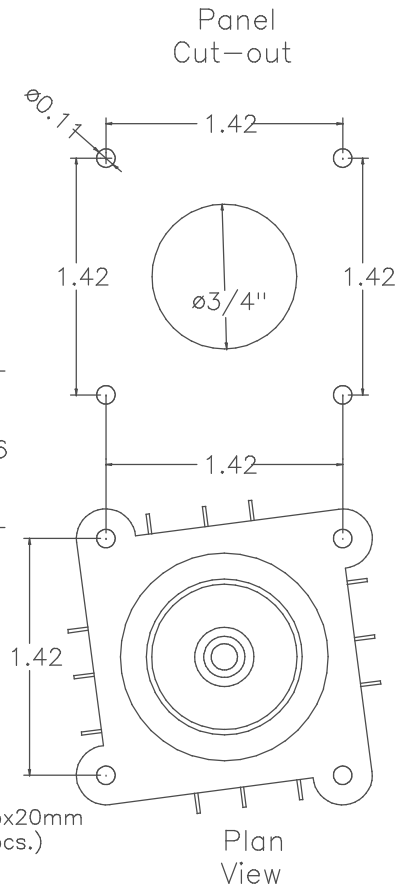
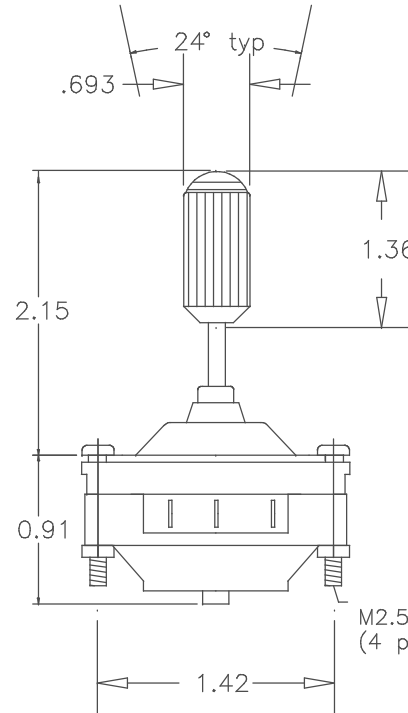
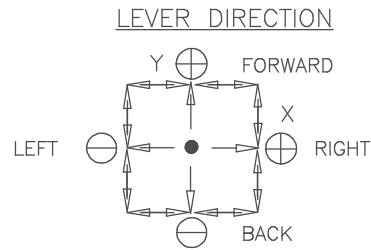


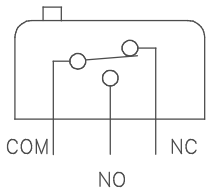
P/N J1-00105-S-G

ELECTRICAL CHARACTERISTICS.

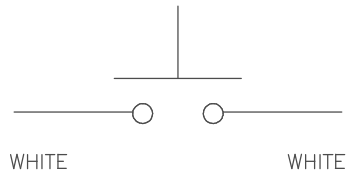
SWITCH TYPE _____ V4
 NO. OF SWITCHES _____ 4
 NOMINAL CURRENT _____ 5 AMP
 MAX VOLTAGE _____ 250 VAC
 CONTACT LIFE _____ LOAD DEPENDANT
 TERMINATION _____ SOLDER
 OPERATING TEMPERATURE _____ -20°C - +50°C
 MECHANICAL LIFE _____ > 5 MILLION OPERATIONS
 LEVER TRAVEL _____ ±12° FROM CENTER
 LEVER MATERIAL _____ STAINLESS STEEL
 BODY MATERIAL _____ MINERAL FILLED NYLON-6
 KNOB MATERIAL _____ NYLON OR ALUMINUM
 BOOT MATERIAL _____ VINYL
 ENVIRONMENTAL _____ IP 65 ABOVE PANEL
 PUSH-BUTTON SWITCH _____ 50VDC/0.1AMP



SWITCH SCHEMATICS:



PUSH-BUTTON:



TOLERANCES

XX = +/- .010" FRACT. = +/- 1/64"
 XXX = +/- .005" ANGLES = +/- 1/2"

ALL SPECIFICATIONS SUBJECT TO CHANGE WITHOUT NOTICE.

SCALE NONE	DATE:	12-11-08
	BY:	AT
	APPR'D:	
CODE IDENT:	19477	



ETI SYSTEMS
 CARLSBAD
 CALIFORNIA

TITLE

SWITCH
 STICK

PART NO.

J1-00105-S-G

Данный компонент на территории Российской Федерации

Вы можете приобрести в компании MosChip.

Для оперативного оформления запроса Вам необходимо перейти по данной ссылке:

<http://moschip.ru/get-element>

Вы можете разместить у нас заказ для любого Вашего проекта, будь то серийное производство или разработка единичного прибора.

В нашем ассортименте представлены ведущие мировые производители активных и пассивных электронных компонентов.

Нашей специализацией является поставка электронной компонентной базы двойного назначения, продукции таких производителей как XILINX, Intel (ex.ALTERA), Vicor, Microchip, Texas Instruments, Analog Devices, Mini-Circuits, Amphenol, Glenair.

Сотрудничество с глобальными дистрибьюторами электронных компонентов, предоставляет возможность заказывать и получать с международных складов практически любой перечень компонентов в оптимальные для Вас сроки.

На всех этапах разработки и производства наши партнеры могут получить квалифицированную поддержку опытных инженеров.

Система менеджмента качества компании отвечает требованиям в соответствии с ГОСТ Р ИСО 9001, ГОСТ РВ 0015-002 и ЭС РД 009

Офис по работе с юридическими лицами:

105318, г.Москва, ул.Щербаковская д.3, офис 1107, 1118, ДЦ «Щербаковский»

Телефон: +7 495 668-12-70 (многоканальный)

Факс: +7 495 668-12-70 (доб.304)

E-mail: info@moschip.ru

Skype отдела продаж:

moschip.ru

moschip.ru_4

moschip.ru_6

moschip.ru_9